

# MS106高防护蠕动泵

# 雷弗MS106高防护蠕动泵——有实力，无畏惧

## IP67/IP66



雷弗MS106高防护蠕动泵，专为制药和工业应用等领域设计开发。IP66/IP67高防护等级，具备防尘、短时间液体浸泡能力，能够在粉尘、潮湿、弱酸碱盐雾等苛刻环境下长时间稳定运行，是您值得信赖的伙伴。

### 功能特点

- **铸铝壳体，工艺精湛**  
流线型外观，铸铝喷塑壳体，重量轻、散热佳、抗腐性强
- **3寸显示屏，一目了然**  
3寸显示屏，显示清晰，操作简便
- **伺服电机驱动**  
高精度运行、大扭矩、低噪音
- **可完成多重传输及简易分装**  
通过设定运行时间、间隔时间、运行次数，实现定时传输、灌装分配功能
- **智能互联，协同操作**  
支持RS485通讯，兼容modbus协议
- 三级用户权限管理，安全守护，不用担心参数被人篡改
- 选用一线品牌原材料，精挑细选，质量保障

## 技术参数

技术参数	MS106
流量范围	6~7700mL/min
转速范围	0.1~350rpm
转速分辨率	0.1 rpm
转速精度误差	< ±0.2%
定时范围	0.1 ~ 999.9秒/分/小时/天
外控信号输入	外部模拟量调节转速，模拟量0-5V/0-10V/4-20mA,软件设置切换，无需改动外部接线
外控信号输出	外控信号控制启停，正反反向，外控信号5-24V宽范围输入，光电隔离
外控数字通讯	RS485通讯，兼容Modbus协议
电源电压	AC 100-240V 50Hz/60Hz
功率	<180W
工作环境	环境温度0-40℃ 相对湿度<80%
外壳材质	金属铝
防护等级	IP66/IP67
外形尺寸（长X宽X高）	363×180×230mm
驱动器重量	10.5kg

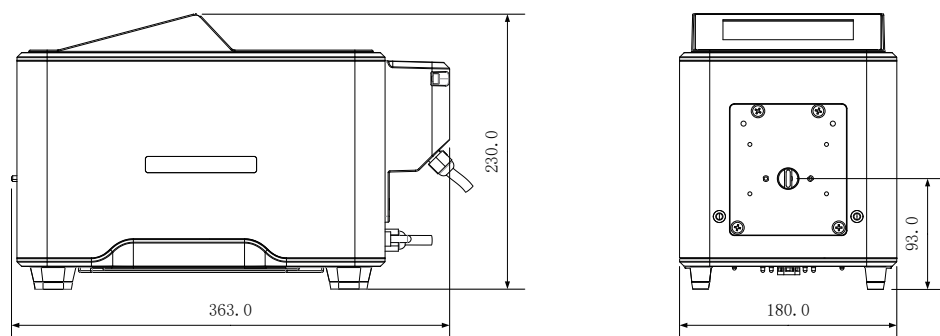


## MS106高防护蠕动泵适用泵头及软管、转速、流量参数

驱动器型号	适用泵头	通道数	适用软管	单通道流量 (mL/min)
MS106	YZ15/YZ15T	1、2、4	13#14#19#16#25#17#18#	0.005~1575
	YT25	1、2	15#24#35#36#	0.18 ~ 1750
	KZ25	1	15#24#35#36#	0.31 ~ 3850
	DMD25	1	15#24#35#36#	0.4 ~ 4200
	YZ35	1	73#82#	1.33 ~ 7700

以上适用泵头、适配通道数和单通道流量等数据，均为实验室常温常压条件下用雷弗硅胶管打纯净水测试所得，此数据仅供参考；实际使用时由于受压力、温度、介质特性、软管材质等具体因素的影响，具体情况需要咨询雷弗工程师。

## 外形尺寸



声明：我们相信本资料所包含的信息是准确无误的，雷弗对其中的任何错误不承担责任，雷弗保留在不经事先通知的情况下随时修改和增删本资料的权利。



保定雷弗流体科技有限公司

地址：河北省保定市徐水经济开发区阳光大街装备制造东园1号-11

电话：400-618-0877

邮箱：[master@leadfluid.com](mailto:master@leadfluid.com)

网址：[www.leadfluid.com.cn](http://www.leadfluid.com.cn)