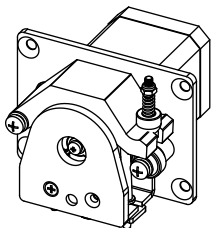


B400K0DW15-1 产品说明书



保定雷弗流体科技有限公司
BAODING LEAD FLUID TECHNOLOGY CO.,LTD.



使用产品前，请仔细阅读此使用手册。我们相信本资料所包含的信息是准确无误的。雷弗对其中的任何错误不承担责任。
雷弗保留在不经事先通知的情况下随时修改和增删本资料的权利。如需获得该资料的最新版本，请与雷弗公司销售工程师或售后工程师联系。



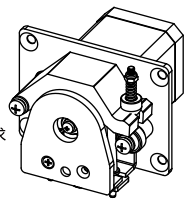
扫码下载浏览

B400K0DW15-1产品说明书



产品简介

- 产品体积小，结构紧凑，外形美观
- 选材优质，卫生无毒，强度高，韧性好，有良好的耐化学腐蚀性
- 泵头采用弹簧加压式软管固定结构，可提供较长的软管寿命和高精度的流量
- 通过调整压管装置可以获取合适的压力
- 软管安装方便快捷，同时可适配多种规格软管，满足更多应用需求
- 适用于小流量的应用，可在各类仪器、设备中ODM配套使用



整机参数

电机类型	42步进电机
驱控方式	客户自备
转速范围	≤400rpm
流量范围	≤332ml/min
通道数	1通道
滚轮数	4滚轮
运行方向	可正反转
扬程	8米
适配软管壁厚	1.6mm
适配软管内径	14#(1.6mm)、19#(2.4mm)、16#(3.2mm)、25#(4.8mm)
软管材质	硅胶管、pharmed
装管方式	管接头
压管类型	弹簧可调

P03

www.leadfluid.com.cn

B400K0DW15-1产品说明书



注意事项



重要信息：

操作前务必仔细阅读说明书！

1. 蠕动泵管可能因长时间运行磨损而破裂，导致传输物料泄露，可能对人体或设备产生伤害。请合理评估泵管的使用寿命，定期检查，及时更换泵管；
2. 拆装泵管时，请断开电源，并确保管路中的物料排放干净；
3. 泵运行时请勿触摸泵头滚轮，以免对人体或设备产生伤害；
4. 泵连续运行时，电机的温升较高，请谨慎触摸电机，并对电机及电路做好散热处理；
5. 泵长时间不运行时，请松开泵管，避免其受挤压变形甚至粘连堵死，从而严重影响软管寿命；
6. 泵头内要保持清洁，否则会加快泵管和滚轮的磨损；
7. 不要随意给滚轮涂抹润滑油，请提前与生产厂家相关人员确认是否合适；
8. 泵送强腐蚀性液体或有机溶剂时，请确保泵管及泵头相关材料可以耐受；
9. 使用时，请确保供电电源，外控信号等电气指标在相关要求范围内，切勿超标。

售后服务

本产品自售出后整机保修1年，在保修期内发生故障，免费维修，但耗材不在保修范围内。

属于下列情况的故障及损坏，无论是否在保修期内，均不在免费保修之列：

1. 产品超出保修期限；
2. 操作人员未按使用手册要求，或明显有悖于常识、保管、安装、维护或使用不当引起的故障或损坏；
3. 超出合同或相关技术协议中约定的使用条件；
4. 非雷弗指定的服务部门或专业人员，擅自修理、更改或拆卸造成的故障或损坏；
5. 用户自行使用非雷弗原厂配件所导致的问题；

P01

www.leadfluid.com.cn

B400K0DW15-1产品说明书



泵头上压块材质	PVDF
泵头端盖材质	PET
泵头滚轮材质	PVDF
泵头寿命	≥1000h
噪音	≤60db (测试环境噪声≤40dB, 测试产品与噪音仪水平距离为1米)
重量	500g (不含管)
外形尺寸	(长*宽*高) 80.5*80*60 (mm)
工作环境	环境温度0-40°C, 相对湿度 < 85%RH
储存环境	环境温度为-40 ~ +50°C、相对湿度不大于95%的清洁通风良好的环境内，空气中不得含有腐蚀性、易燃性气体、油雾、粉尘

软管型号与流量参考表

		流量表 (单位: ml/min)				
型号	软管材质	软管型号	10rpm	50rpm	100rpm	400 rpm
B400K0DW15-1	硅胶管	14#	1	5	10	40
		19#	2.5	12.5	25	100
		16#	4.2	21	42	168
		25#	8.5	42.5	85	332

转速100rpm以上建议间歇运行，间歇运行方式：运行0.7S，停止0.3S。

★以上流量数据，均为实验室常温常压条件下用雷弗软管打纯净水测试所得，此数据仅供参考；实际使用时由于受压力、温度、介质特性、软管材质等具体因素的影响，具体情况需要咨询雷弗工程师。

P04

www.leadfluid.com.cn

B400K0DW15-1产品说明书



7. 因自然灾害等不可抗力（如地震、火灾等）原因造成的故障或损坏；
8. 其它非产品设计、制造、质量等问题而导致的故障或损坏；
9. 对于质量或服务的投诉，2个工作日内给出回复和初步解决方案；
10. 以上期限如遇不可抗力因素（如自然灾害、疫情等），则待不可抗力消失后，重新进行计算。

P02

www.leadfluid.com.cn

B400K0DW15-1产品说明书



产品结构

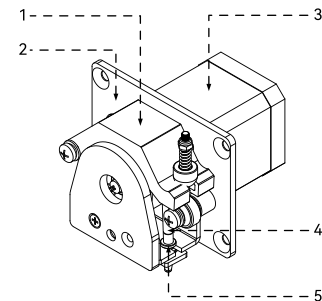


图1 产品结构图

部件名称及作用：

1. 泵头上压块：与滚轮挤压软管
2. 安装板：连接电机与泵头支架，还可将产品安装到其他设备上
3. 电机：提供动力
4. 软管：硅胶、pharmed
5. 管接头：固定软管

P05

www.leadfluid.com.cn

使用方法

拆卸管路

步骤一：逆时针拧下手拧螺钉，再将压板顺时针旋转，同时向下用力取下。

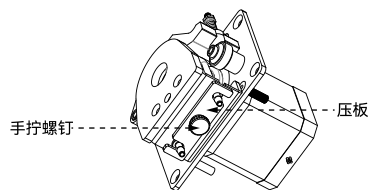


图2

步骤二：先撤下换向螺钉，再将压块向上掀开，取出管路和管接头。

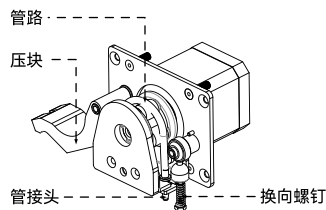


图3

安装管路

安装方法与上述拆解步骤相反

P06

www.leadfluid.com.cn

订货信息

货品编号	型号	备注
5010300801004	B400K0DW15-1	单通道

软管选型

货品编号	型号	规格	最大流量
1070900101002	DW-14-管路套件	ID1.6xOD4.8x1.6mm	40ml/min
1070900101004	DW-19-管路套件	ID2.4xOD5.6x1.6mm	100ml/min
1070900101005	DW-16-管路套件	ID3.1xOD6.3x1.6mm	168ml/min
1070900101006	DW-25-管路套件	ID4.8xOD8.0x1.6mm	332 ml/min



重要提示：

以上数据均为雷弗实验室在常温常压下传输纯净水测试所得，此数据仅供参考。实际使用寿命可能受压力、温度、介质特性、软管批次和壁厚等具体因素的影响。例如想要较长的软管寿命，可使用粗管和低转速；想要较大的流量，可使用粗管和高转速；想要较高的精度，可使用细管和中高转速；想要较高的吸程及背压，可使用较细的厚壁管和低转速等具体问题。请联系雷弗工程师，以获得更好的技术支持。

P09

www.leadfluid.com.cn

电机参数

相数	2	电气接线
步距角	1.8°	
额定电压	6.3V	
相电流	0.7A	
相电阻	8.9Ω±10%	
相电感	19.2mH±20%	
保持力矩	5.4kg*cm	
电气强度	AC500V/1min/5mA Max	
绝缘等级	B (130°C) ;温升80K Max	
环境温度	-10°C-50°C	
出线规格	UL1007/AWG26/300±10mm	

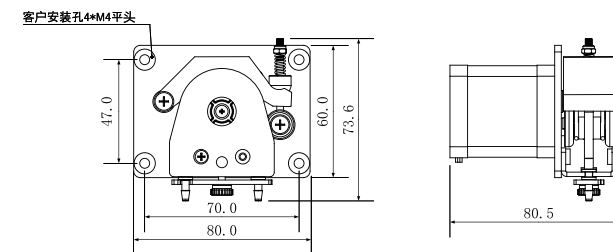
日常维护

- 泵头在运转时对软管有磨损，使用中应注意检查软管的磨损情况，定期更换软管。
- 软管流量随着使用时间的延长而减小，请注意适时调整驱动器转速（流量型、请重新标定流量）。
- 使用中出現软管破裂，请及时清理溢出的液体。再次使用时，应该先查看泵头的滚轮是否运转灵活。如果发现滚轮运转不灵活，请联系本公司，若强行使用将加剧泵头及软管的磨损。

P07

www.leadfluid.com.cn

外观尺寸图及开孔尺寸图（单位：mm）



P08

www.leadfluid.com.cn

P11

www.leadfluid.com.cn