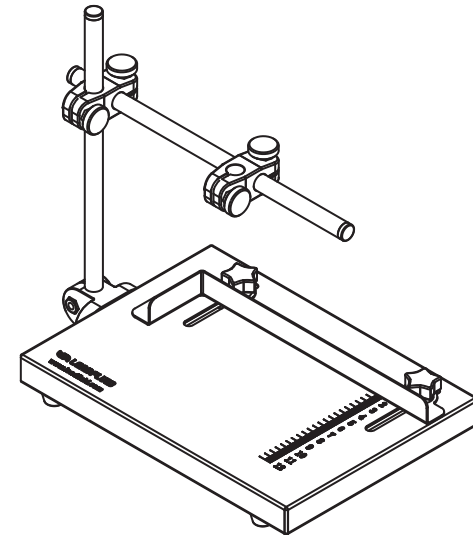




保定雷弗流体科技有限公司
地址：保定市徐水区经济开发区阳光大街
装备制造东园1-11号
电话：400-618-0877
E-mail: master@leadfluid.com
网址：http://www.leadfluid.com.cn

产品版本号：V1.0

简易灌装台产品说明书








安全须知





重要信息:



操作前务必仔细阅读说明书!

	<p>此图标警示：手指不能触碰运动部件。</p>
	<p>此图标警示：小心。</p>
	<p>此图标警示：小心，表面高温。</p>
	<p>此图标警示：对此产品进行回收。</p>
	<p>此图标警示：必须穿戴个人防护设备(PPE)。</p>

危险:

	<p>防止跌落损坏或砸伤! 移动灌装台时, 双手抬起底部搬动, 切记不可直接握住圆杆拎起灌装台!</p>
	<p>如用于输送危险液体, 必须针对这个液体制定专用的操作流程, 使用时也必须防止人员受伤。</p>

警告:

	<p>警告：本产品不可直接用于医疗。</p>
	<p>灌装结束后, 请将灌装台表面擦拭干净, 避免液体腐蚀灌装台表面。</p>

目录

简介	1
应用范围	1
功能及特点	1
灌装台结构	2
使用方法	3
灌装台安装	3
拆解灌装台	5
故障及维修	5
保修及售后	5
故障处理	5
日常维护	5
外观尺寸	6
技术参数	6
雷弗固定套针头规格型号	7

简介

本公司生产的简易灌装台适用于液体的小批量灌装。

简易灌装台通过固定灌装针头和定位瓶体位置，保证灌装的平稳性，降低操作者的劳动强度，减少误操作造成的损失，提高灌装效率。

灌装针头位置可调，瓶体定位装置可调，可多头灌装，适用于多种尺寸瓶体灌装。

应用范围

- 药剂灌装
- 实验室样剂灌装
- 学校教学实验
- 工厂小批量生产

功能及特点

- 尺寸适中，易于使用、存放；
- 底盘稳固，提高灌装稳定性；
- 台面及支架采用304不锈钢，防锈，易于清洗；
- 台面激光打印刻度尺，便于精确定位和位置记忆；
- 支架采用中空不锈钢管，轻便牢靠，易于拆装；
- 支持多头灌装。

灌装台结构

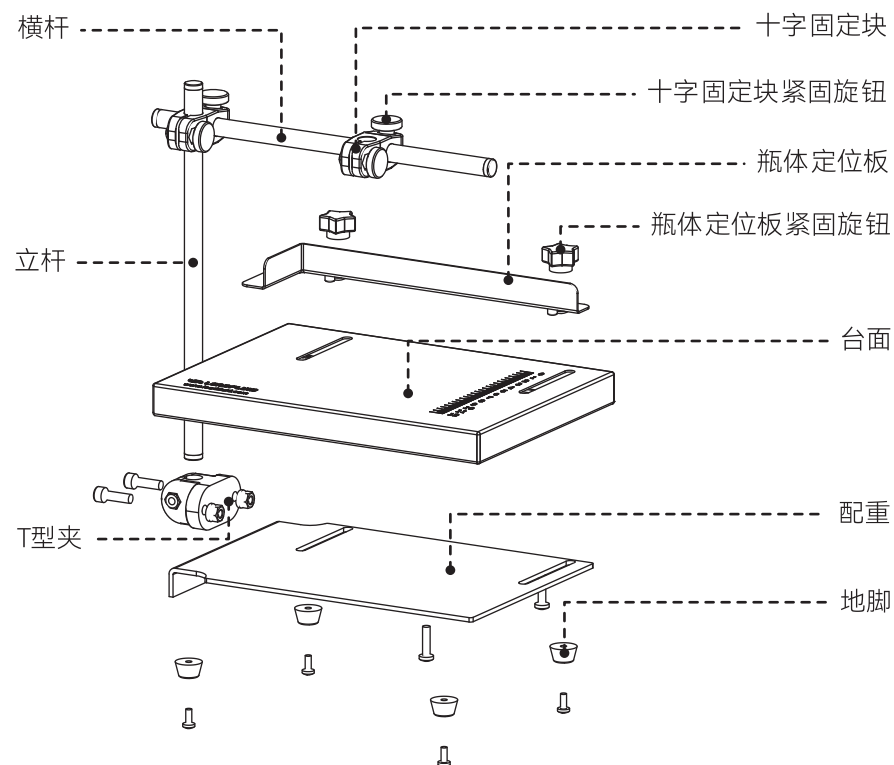


图1 灌装台结构示意图

使用方法

◆ 灌装台安装

- 步骤一：将瓶体定位板放到台面上，调整位置，然后旋紧瓶体定位板紧固旋钮；

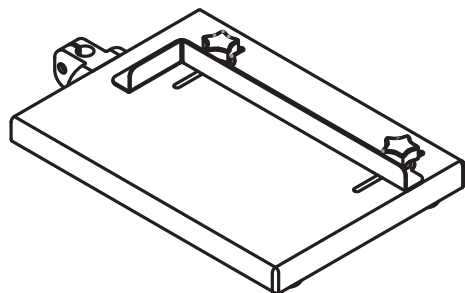


图2 灌装台安装图 (1)

- 步骤二：把立杆插入T型夹，然后旋紧紧固旋钮；

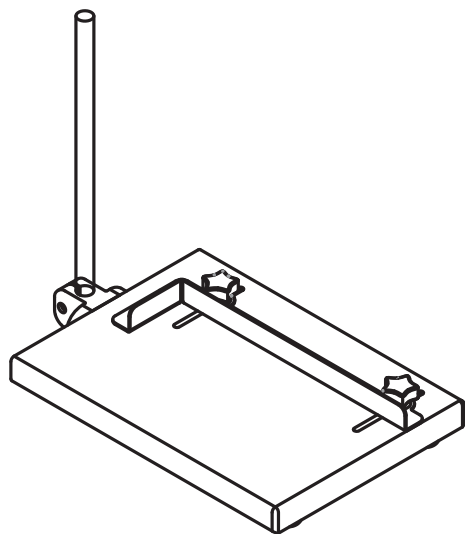


图3 灌装台安装图 (2)

- 步骤三：将十字固定夹穿入立杆，旋紧对应紧固旋钮；然后将横杆穿入十字固定夹，旋紧对应紧固旋钮；

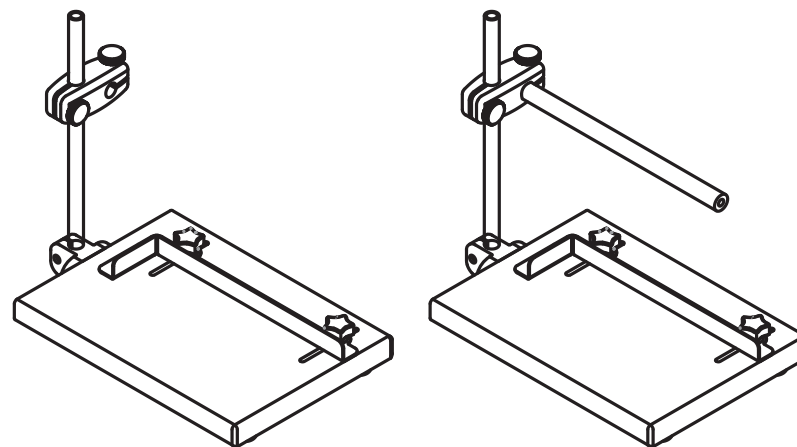


图4 灌装台安装图 (3)

- 步骤四：将十字固定夹插入横杆，然后旋紧对应紧固旋钮；

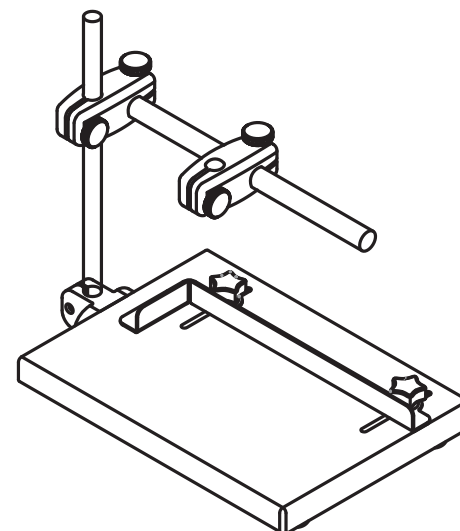


图5 灌装台安装图 (4)

◆ 拆解灌装台

参照组装灌装台流程，反顺序进行。

故障及维修

◆ 保修及售后

该支架和配套针头、配件均为消耗品，请在使用前，核对好型号规格。一旦拆封使用后，除非存在质量问题，不再接受退货，换货。

◆ 故障处理

编号	故障描述	解决办法	备注
1	T型夹断裂	1. 受力过大，造成机械性断裂；更换T型夹。 2. 灌装液体飞溅，与T型夹材质发生反应，造成T型夹材质老化失效；更换T型夹，并做好防护。	
2	十字固定夹断裂	1. 受力过大，造成机械性断裂；更换十字固定夹。 2. 灌装液体飞溅，与十字固定夹材质发生反应，造成十字固定夹材质老化失效；更换十字固定夹，并做好防护。	
3	立杆及横杆松动	1. 旋紧螺钉未旋紧；及时上紧旋紧螺钉。	

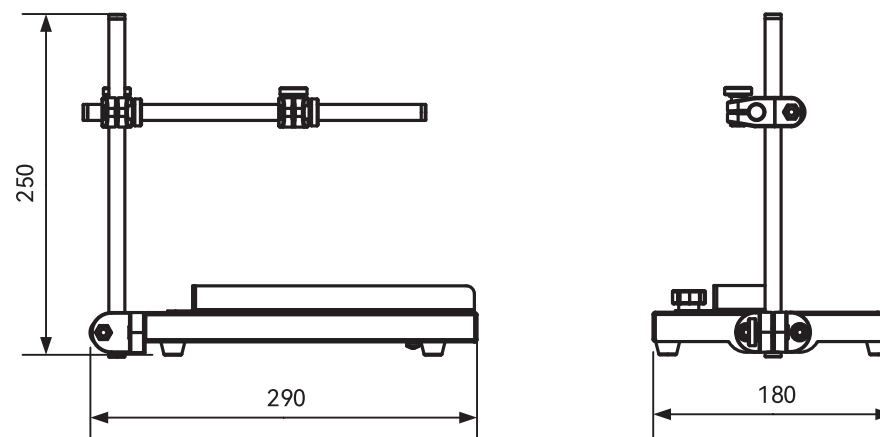


注意：如上述方法仍无法解决，请您与雷弗售后联系！

◆ 日常维护

- 使用后请将灌装台清洗干净；
- 长时间放置时，请保证存放处干燥、清洁。

外观尺寸



技术参数

适用针头	雷弗固定套针头（详见附表）
台面材质	304不锈钢
灌装容器尺寸 长×宽×高	≤ 10×10×15厘米
灌装针头间距	≥ 3.5厘米
有效尺寸 长×宽	21×14厘米
外形尺寸 长×宽×高	29×18×25厘米
重量	4.0千克

雷弗固定套针头规格型号

货品编号	型号	材料	尺寸(ID*OD*L)	适用管号	备注
1070400100016	GZT-1	304	0.7*0.9*100	13# 0.5*0.8	分液器与 灌装台用
1070400100003	GZT-2	304	1.8*2*100	1*1	
1070400100007	GZT-3	316L	2*3*100	2*1 14# 19#	
1070400100019	GZT-6	316L	4*6*100	16# 25# 15#	
1070400100020	GZT-8	316L	5*8*100	17# 24#	
1070400100015	GZT-12	316L	9*12*100	36# 73# 18# 35#	