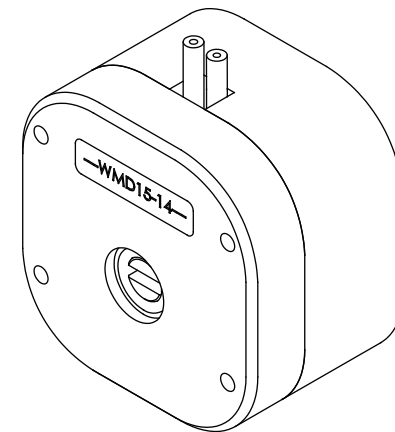




保定雷弗流体科技有限公司  
地址：保定市徐水区经济开发区阳光大街  
装备制造东园1-11号  
电话：400-618-0877  
E-mail: master@leadfluid.com  
网址：http://www.leadfluid.com.cn

## WMD泵头产品说明书









## 安全须知







重要信息:







操作前务必仔细阅读说明书!

	此图标警示: 手指不能触碰运动部件。
	此图标警示: 小心。
	此图标警示: 小心, 表面高温。
	此图标警示: 小心, 触电危险。
	此图标警示: 对此产品进行回收。
	此图标警示: 必须穿戴个人防护设备(PPE)。

危险:

	请使用与机器铭牌上一致的电源, 否则将损害设备!
	请勿自行拆装机壳和改造设备内部, 否则会引起故障, 甚至电击事故!
	安装和拆卸泵管时, 请先关闭电源, 不要靠近转动的滚轮部位防止手指和衣物被卷入机械机构!
	如用于输送危险液体, 必须针对这个液体制定专用的操作流程, 使用时也必须防止人员受伤。

警告:

	使用前请确认所传输的液体不会与软管以及泵头发生化学反应, 否则将会损坏软管或泵头; 如无法确定, 请咨询我司工程师。
	软管属于易损件, 请注意定期检查。由于软管破损造成的损失, 尤其包括有毒有害及贵重液体的泄漏, 我司不负相关责任!
	请使用与泵头型号相适应的软管, 参照说明书中“泵头适用软管及流量表”
	若停用蠕动泵时间过长, 请将泵头上压块抬起, 防止软管内壁因长时间受挤压而发生粘连。
	由于实际工作环境条件(包括温度, 湿度, 供电电压等)超出我司技术指标而造成的机器损坏, 我司负责有偿保修, 但由此造成的任何其他损害, 我司不负相关责任!
	为操作人员提供的, 防止操作人员遭受泵的运动部件伤害的主要保护由泵头的安全装置提供。请注意, 不同产品的安全装置不同, 具体取决于泵头的型号。请参见手册中泵头部分的内容。

## 目录

简介	2
泵头结构	2
使用方法	3
安装WMD15泵头	3
取出软管	5
使用注意事项	5
故障及维修	5
保修及售后	5
日常维护	5
故障处理	6
泵头适用软管及流量表	7
外形尺寸	7
技术参数	8

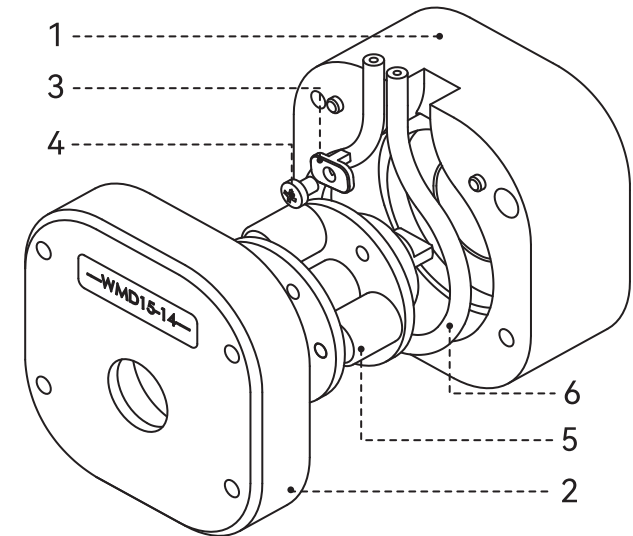
## 简介

WMD(微脉动)系列蠕动泵是新型泵头,与其他同级别流量蠕动泵相比,其液体传输脉动更低,外壳材质为铝合金,滚轮体采用304不锈钢制作,结构坚固耐用。本泵头耐有机溶剂和其他腐蚀性液体,具有传输脉动小,使用简单方便,运行噪音低的特点。

## 泵头结构

### 各型号使用软管规格

- WMD15-14软管规格: 14#
- WMD15-16软管规格: 16#
- WMD15-17软管规格: 17#



### 部件名称

1. 后壳: 泵头结构件
2. 前壳: 泵头结构件
3. 压板: 固定软管
4. 螺钉: 固定压板
5. 泵头芯: 挤压软管
6. 软管: 传输液体

图1 泵头结构

## 使用方法

### ◆安装WMD15泵头

- 打开泵头，取出泵头芯，将软管包绕在泵头芯外，软管长度见泵头适用软管及流量表)；

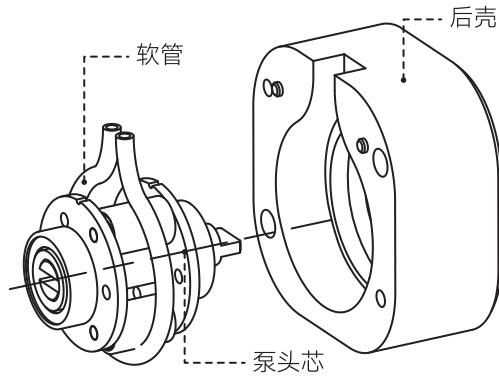


图2 安装软管

- 将泵头芯推入后壳，如图3所示；

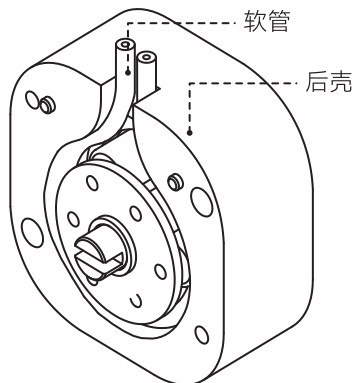


图3 安装泵头芯

- 使用M4螺钉穿入压板后，固定到底壳上，如图4所示；

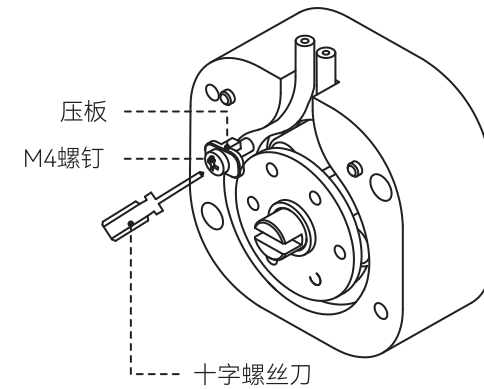


图4 安装压板

- 安装前盖，如图5所示；
- 用4枚泵头钉将泵头固定在驱动器上，如图6所示；

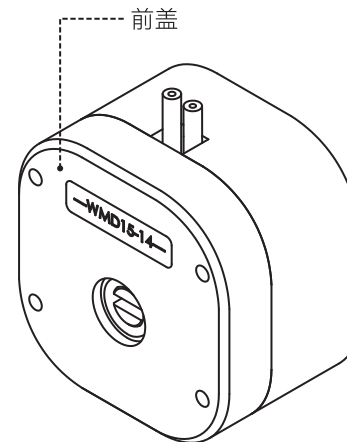


图5 安装前盖

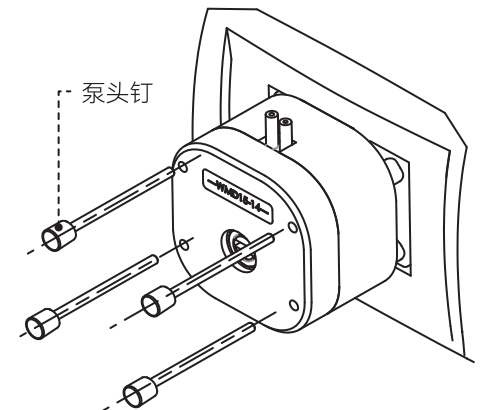


图6 安装泵头钉



提示：在旋紧泵头钉时应尽量保证四支泵头钉的旋紧扭矩相同，且不易过紧！

### ◆取出软管

- 参照软管安装过程。

### ◆使用注意事项

- 软管流量随使用时间延长会有波动，请注意适时调整蠕动泵转速（流量型蠕动泵请重新标定流量）。

## 故障及维修

### ◆保修及售后

#### ●七天无理由退换货

- 1、客户自收到产品之日起7天内无理由退换货；
- 2、来回运费全部由雷弗承担；
- 3、需保证退回的产品完好，不影响正常的二次销售。
- 4、软管及耗材开封使用后，则不能退换货。

#### ●泵头一年免费质保

- 1、质保范围仅为泵头，软管及其他耗材不在此质保范围内；
- 2、质保期限起计方式以客户购买有效凭证上显示的购买日期开始计算；
- 3、如在质保期内出现质量问题，雷弗负责免费修理、更换；
- 4、如因人为因素造成的如漏液，摔伤，使用不当等问题，雷弗免人工修复费，只收取材料成本费。

#### 特殊说明

请在使用软管和其他耗材类产品前，核对好型号规格。请注意，一旦拆封使用，除非存在质量问题，不再接受退换货。

### ◆日常维护

- 定期察看软管有无破损或失去弹性；
- 在压块上壁涂抹硅油可降低软管磨损，延长软管使用寿命；
- 泵头不能用水冲洗，如果运行过程中出现泵管破裂，应及时将泵头内液体擦干或烘干；
- 请勿使用化学溶剂清洁泵头。
- 若蠕动泵长时间停用，请将软管取出，防止软管内壁因长时间受挤压而发生粘连，甚至泵无法运行。

### ◆故障处理

编号	故障描述	故障原因	解决办法
1	流量不稳定或衰减	液体粘度过大，进液端过长	缩短进液端长度或增加管路直径
		软管进液端堵塞	清理进液端管路
		软管规格选用不合适	选择合适壁厚软管
		软管使用时间过长	更换新管
2	无法传输液体	滚轮轴承损坏，转动不灵活	退货更换轴承
		检查软管是否破裂	更换新管
		软管规格选用不合适	请选择合适壁厚的软管
		软管进液端负压过大或堵塞	检查进液端管路
		液体粘度过大	缩短进液端长度或增加直径
3	软管使用寿命明显变短	软管安装错误	按照使用说明重新安装
		泵头长时间未使用，软管与滚轮接触处的部位挤压变形严重	拆下软管人工揉捏软管变形部位
		滚轮转动不灵活	清理滚轮表面，如果损坏请联系公司售后
		软管安装错误	按照使用说明重新安装
		泵头内杂质过多	清理泵头内部
软管固定不牢，存在跑管现象	重新固定软管		
		液体是否含有固体硬质颗粒，颗粒过大会导致软管寿命严重降低或者无法传输	滤除杂质



注意：如上述方法仍无法解决，请您与雷弗售后联系！

## 泵头适用软管及流量表

实验条件:

1. 常温常压;
2. 测试介质: 水;
3. 管路: 进出口长度均为500mm, 且进出口处于同一水平面。  
当液体, 粘度, 管路长度, 进出口压差等使用条件发生变化时, 流量数值会有变化, 请向雷弗工程师咨询。

### WMD15系列泵头适用软管及流量表 (流量单位: ml/min)

软管长度	165mm	170mm	170mm
管号	14#	16#	17#
转速 (rpm)			
0.1	0.023	0.083	0.29
30	6.9	25	87
50	12	42	145
100	23	83	290
150	35	125	435
350	81	291	1015
600	138	498	1740

**备注:** 软管长度为泵头内部软管长度

## 外形尺寸

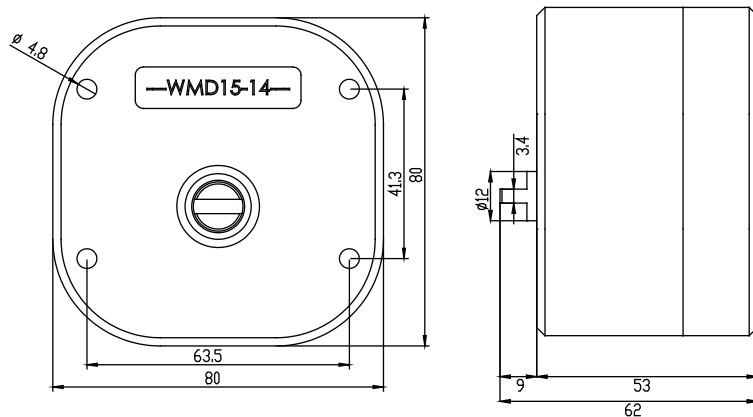


图7 外形尺寸

## 技术参数

适用驱动器	BT系列, WT系列
软管型号	硅胶、pharmed、A-60-G/F、F5500A、2275、3603等
最大转速	600转/分钟
最大流量	1740毫升/分钟
传输压力	不大于0.2Mpa
通道数	1
滚轮数	3
级联	可以级联
材质	壳体: 铝合金 滚轮: 304不锈钢
压管结构	固定间隙
工作环境	温度0~40°C, 湿度<80%
外形尺寸	80×80×62
泵头重量	0.8kg



注意: WMD15系列泵头能够适用1.6壁厚规格软管 (13#、14#、19#、16#、25#、17#), 但使用与泵头型号对应的14#、16#、17#软管脉动效果最好, 如有使用问题, 请您与雷弗售后联系!

## 免责声明

我们相信本文件中所含信息是正确的, 但若其中包含有任何错误, 保定雷弗流体科技有限公司概不负责, 并保留修改相关技术规格的权利, 恕不另行通知。

产品在改进的同时, 资料可能有所改动, 恕不另行通知。 资料版本号: V1.0

Mail: master@leadfluid.com WEB: www.leadfluid.com.cn