

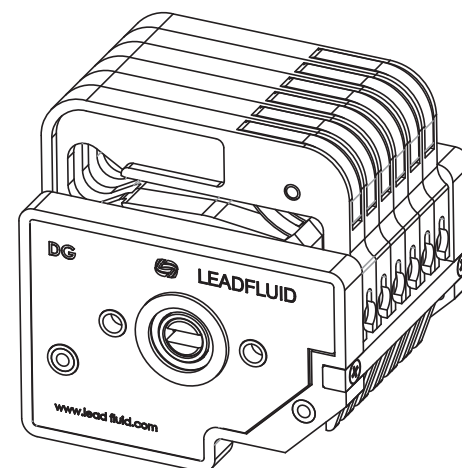


保定雷弗流体科技有限公司
地址：保定市徐水区经济开发区阳光大街
装备制造东园1-11号
电话：400-618-0877
E-mail: master@leadfluid.com
网址: <http://www.leadfluid.com.cn>

产品版本号: V1.0

DG 系列泵头产品说明书

滚滚长江东逝水









安全须知







重要信息:

操作前务必仔细阅读说明书!

	此图标警示: 手指不能触碰运动部件。
	此图标警示: 小心。
	此图标警示: 小心, 表面高温。
	此图标警示: 小心, 触电危险。
	此图标警示: 对此产品进行回收。
	此图标警示: 必须穿戴个人防护设备(PPE)。

危险:

	请使用与机器铭牌上一致的电源, 否则将损害设备!
	请勿自行拆装机壳和改造设备内部, 否则会引起故障, 甚至电击事故!
	安装和拆卸泵管时, 请先关闭电源, 不要靠近转动的滚轮部位防止手指和衣物被卷入机械机构!
	如用于输送危险液体, 必须针对这个液体制定专用的操作流程, 使用时也必须防止人员受伤。

警告:

	使用前请确认所传输的液体不会与软管以及泵头发生化学反应, 否则将会损坏软管或泵头; 如无法确定, 请咨询我司工程师。
	软管属于易损件, 请注意定期检查。由于软管破损造成的损失, 尤其包括有毒有害及贵重液体的泄漏, 我司不负相关责任!
	警告: 本产品不可直接用于医疗。
	请使用与泵头型号相适应的软管, 参照说明书中“泵头适用软管及流量表”
	若停用蠕动泵时间过长, 请将泵头上压块抬起, 防止软管内壁因长时间受挤压而发生粘连。
	由于实际工作环境条件(包括温度, 湿度, 供电电压等)超出我司技术指标而造成的机器损坏, 我司负责有偿保修, 但由此造成的任何其他损害, 我司不负相关责任!
	为操作人员提供的, 防止操作人员遭受泵的运动部件伤害的主要保护由泵头的安全装置提供。请注意, 不同产品的安全装置不同, 具体取决于泵头的型号。请参见手册中泵头部分的内容。
	如使用中软管破裂, 请及时清理溢出的液体。再次使用前应检查泵头滚轮是否运转灵活, 如果发现滚轮运转不灵活, 请与我司售后联系, 强行使用软管会异常磨损并损坏泵头。

目录

简介	2
泵头结构	2
部件名称及作用	2
使用方法	3
DG卡片选用	3
安装泵头	4
软管选用	4
安装软管	5
取出软管	6
使用注意事项	7
故障及维修	7
保修及售后	7
日常维护	8
故障处理	8
泵头适用软管及流量表	9
档位卡片软管与档位对照表	10
外形尺寸	11
技术参数	12

简介

DG系列泵头专为小流量、多通道流体传输而设计，可实现1~48及以上的多条管路同时传输，结构紧凑，使用便捷。可独立装卸的卡片式结构，易于更换和固定泵管。卡片压管装置有棘轮调档和自适应弹簧两种：调档卡片带档位显示，压管间隙可根据泵管尺寸手动调节，适应不同壁厚的泵管及传输压力；弹簧卡片采用自适应设计，压管间隙会根据泵管壁厚自动调节。泵头滚轮材料采用高强度不锈钢，卡片材料可选用POM和PVDF高功能塑料，满足不同的工况要求。可适合壁厚0.8mm-1mm，内径为0.13mm-3.17mm的软管。泵头滚轮数有6或10个可选。

泵头结构

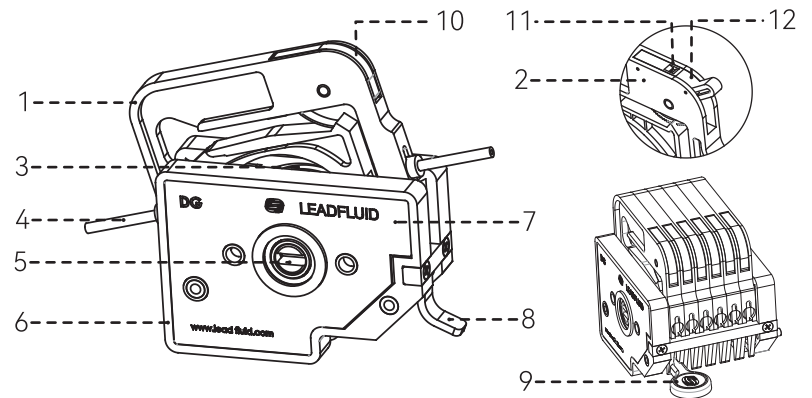


图1泵头结构

◆ 部件名称及作用

1. 弹簧卡片：用于装卡软管，压管间隙自适应；
2. 调档卡片：用于装卡软管，压管间隙手动调节；
3. 滚轮体：转动并碾压软管，传输液体；
4. 软管：输送液体，两端带有定位套管；
5. 泵头主轴：泵头连接驱动器或泵头级联用；

6. 泵头主体：泵头支撑结构件；
7. 泵头贴标：显示泵头型号等信息；
8. 扳杆：拆卸卡片用（向下按压即可），1至3通道标配此件；
9. 小扳手：拆卸卡片用，3通道以上标配此件，不用时可装在泵头前定位孔上；
10. 自适应弹簧：用于弹簧卡片，自动调整压管间隙；
11. 档位显示窗：显示调节档位，防过压调节限位；
12. 调档棘轮：用于调档卡片，手动调节压管间隙。

使用方法

◆DG卡片选用

- 卡片类型有两种：1.弹簧型，2.调档型；

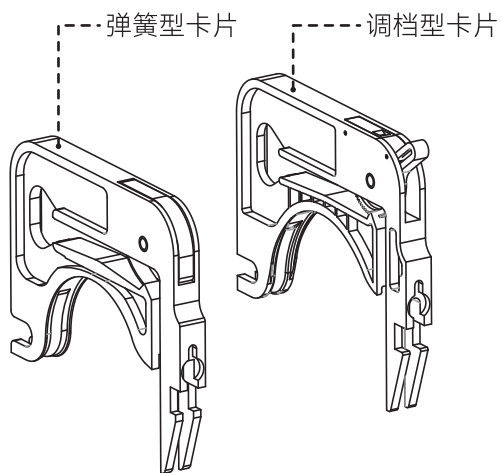


图2 卡片类型

- 弹簧型：装卡软管后即可使用，无需调节；
- 调档型：可根据所使用软管调节压管间隙；
- 如需要高压传输，可在标定档位基础上上调若干档位，但会缩短软管使用寿命。

提示：

- 调节档位扳杆不会改变流量大小；
- 档位越高，压力越大，非特殊情况，不建议在高压状态下使用。

◆安装泵头

- 将卡片从泵头上取下；
- 按照图示方向，泵头定位孔与泵头支架定位柱对准，泵头轴扁与驱动器联轴器凹槽对准，然后推入，使泵头紧贴于泵头支架上；
- 首先将附带的两只螺丝插入后部后安装板的安装孔中。然后从前安装板的连接孔中穿入内六角扳手，拧紧螺丝；

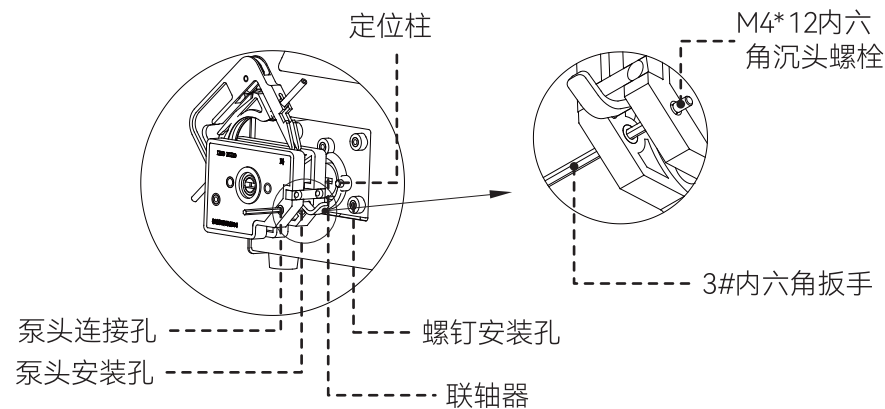


图3 泵头安装

- 串联泵头时，按前面方法在第一个泵头前面安装第二个泵头。



提示：在旋紧泵头钉时应尽量保证两支螺钉的旋紧扭矩相同，且不易过紧。

◆软管选用

- DS系列泵头适用的软管分为国产管和进口管。
- 软管的壁厚和内径的尺寸精度，以及管卡间的安装距离精度都会影响流量精度。高精度传输建议使用进口管，最好是带管卡的标准管。

◆安装软管

- 将软管套上管卡，两管卡之间长度74mm，见图4所示；

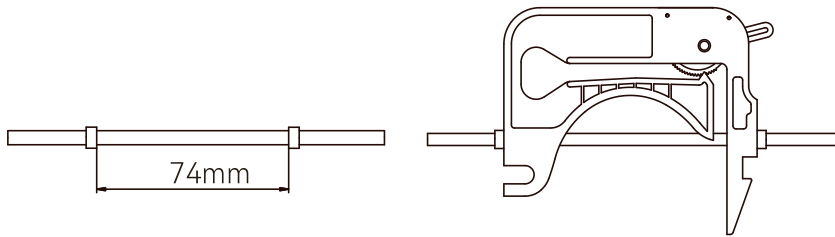


图4软管安装

- 将卡片装入泵头，如图5所示。

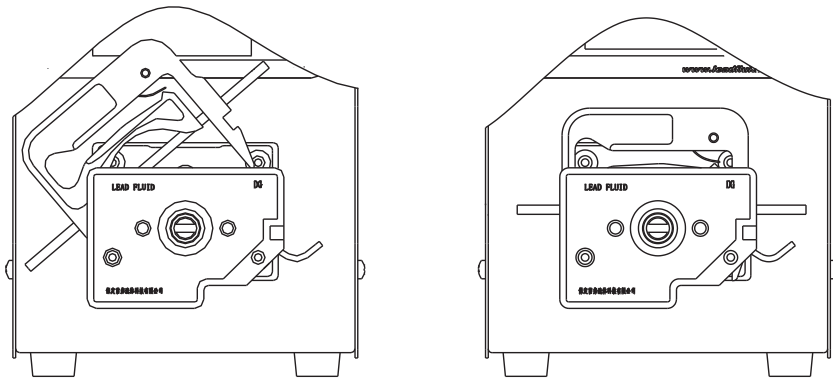


图5卡片安装

提示：

- 泵头内部软管无扭曲，无偏斜；
- 使用多通道泵头时，应保证各通道管卡软管距离相等，以保证通道间流量一致性。

◆取出软管

- 1~3通道: 按压右侧的扳杆，卡片自动向上弹起，如图6所示；
- 3通道以上使用小扳手拆卸卡片，如图7所示；

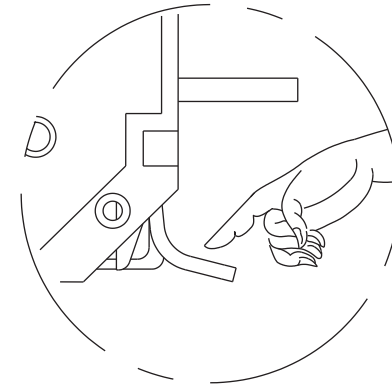


图6 取出卡片视图1

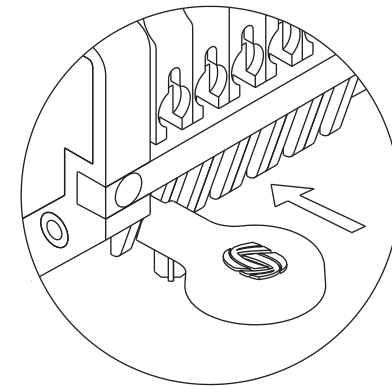


图7 取出卡片视图2

- 向上抬起卡片至左侧，即可取下卡片；
- 沿卡片凹槽方向取出软管。

◆使用注意事项

- 软管流量随使用时间延长会有波动，请注意适时调整蠕动泵转速（流量型蠕动泵请重新标定流量）；
- 10滚轮泵头比6滚轮泵头流量小，但传输时的流体脉动更小；
- 本泵头多个通道同时使用时，各通道之间流量有偏差；如对流量的一致性较高时，请与雷弗工程师联系；
- 长期使用后，泵头可能出现轻微噪音，属于正常现象，可拆开泵头在含油轴承两端涂抹适量润滑脂。

故障及维修

◆保修及售后

●七天无理由退换货

- 1、客户自收到产品之日起7天内无理由退换货；
- 2、来回运费全部由雷弗承担；
- 3、需保证退回的产品完好，不影响正常的二次销售。
- 4、软管及耗材开封使用后，则不能退换货。

●DG泵头一年免费质保

- 1、质保范围仅为DG泵头，软管及其他耗材不在此质保范围内；
- 2、质保期限起计方式以客户购买有效凭证上显示的购买日期开始计算；
- 3、如在质保期内出现质量问题，雷弗负责免费修理、更换；
- 4、如因人为因素造成的如漏液，摔伤，使用不当等问题，雷弗免人工修复费，只收取材料成本费。

特殊说明

请在使用软管和其他耗材类产品前，核对好型号规格。请注意，一旦拆封使用，除非存在质量问题，不再接受退换货。

◆日常维护

- 累积使用50小时，应检查软管有无破损或失去弹性；
- 软管上适量涂抹硅油可延长使用寿命；
- 泵头不可水洗，如果运行过程中出现泵管破裂，应及时将泵头内液体擦干或烘干；
- 请勿使用化学试剂清洁泵头。

◆故障处理

编号	故障描述	故障原因	解决办法
1	无法传输液体	检查软管是否破裂	更换新管
		软管规格选用不合适	请选择合适壁厚的软管
		软管进液端负压过大或堵塞	检查进液端管路
		液体粘度过大	缩短进液端长度或增加直径
		软管安装错误	按照使用说明重新安装
		电机轴与滚轮打滑	清洁滚轮与软管表面（建议使用酒精）
2	软管使用寿命明显变短	泵头长时间未使用，软管与滚轮接触处的部位挤压变形严重	拆下软管人工揉捏软管变形部位
		滚轮转动不灵活	清理滚轮表面，如果损坏请联系公司售后
		软管安装错误	按照使用说明重新安装
		泵头内杂质过多	清理泵头内部
		软管固定不牢，存在跑管现象	重新固定软管
	液体含有固体硬质颗粒，颗粒过大会导致软管寿命严重降低或者无法传输	滤除杂质	



注意：如上述方法仍无法解决，请您与雷弗售后联系！

泵头适用软管及流量表

实验条件:

1. 常温常压;
2. 测试介质: 水;
3. 管路: 进出口长度均为500mm, 且进出口处于同一水平面。
(当液体, 粘度, 管路长度, 进出口压差等使用条件发生变化时, 流量数值会有变化, 请向雷弗工程师咨询。)

DG6流量表: (流量单位: ml/min)

内径 转速	0.13 mm	0.25 mm	0.5 mm	0.76 mm	1 mm	1.22 mm
0.1 rpm	0.00016	0.0005	0.0022	0.0048	0.0058	0.0108
1 rpm	0.0016	0.005	0.022	0.048	0.058	0.108
50 rpm	0.08	0.25	1.1	2.4	2.9	5.4
100 rpm	0.16	0.5	2.2	4.8	5.8	10.8

DG6流量表: (流量单位: ml/min)

内径 转速	1.52 mm	1.65 mm	2.1 mm	2.4 mm	2.79 mm	3.17 mm
0.1 rpm	0.017	0.018	0.021	0.026	0.035	0.049
1 rpm	0.17	0.18	0.21	0.26	0.35	0.49
50 rpm	8.5	9	10.5	13	17.5	24.5
100 rpm	17	18	21	26	35	49

DG10流量表: (流量单位: ml/min)

内径 转速	0.13 mm	0.25 mm	0.5 mm	0.76 mm	1 mm	1.22 mm
0.1 rpm	0.00011	0.00045	0.00177	0.0039	0.0048	0.008
1 rpm	0.0011	0.0045	0.0177	0.039	0.048	0.080
50 rpm	0.055	0.225	0.885	1.956	2.42	3.981
100 rpm	0.11	0.45	1.77	3.91	4.84	7.96

DG10流量表: (流量单位: ml/min)

内径 转速	1.52 mm	1.65 mm	2.1 mm	2.4 mm	2.79 mm	3.17 mm
0.1 rpm	0.013	0.014	0.016	0.02	0.028	0.041
1 rpm	0.134	0.140	0.161	0.2	0.28	0.41
50 rpm	6.714	7.031	8.05	10	14	20.5
100 rpm	13.43	14.06	16.1	20	28	41

DG泵头常用泵管规格表

管号 参数	0.5*0.8	2.4*0.8	1*1	2*1	3*1
壁厚 (mm)	0.8		1		
内径 (mm)	0.5	2.4	1	2	3
承压 (Mpa)	0.1				

调档型卡片软管与参考档位对照表

管号 (内径)	材质	档位选择		卡片档位颜色
		DG6	DG10	
0.5	硅胶管	红	白	黄: 第一档 白: 第二档 黑: 第三档 红: 第四档 蓝: 第五档 绿: 第六档 紫: 第七档
1			黄	
2		黑	白	
2.4			黄	
3				
0.13—3.2	PVC pharmed	绿	蓝	
0.13—3.2	氟橡胶	蓝	蓝	

外形尺寸

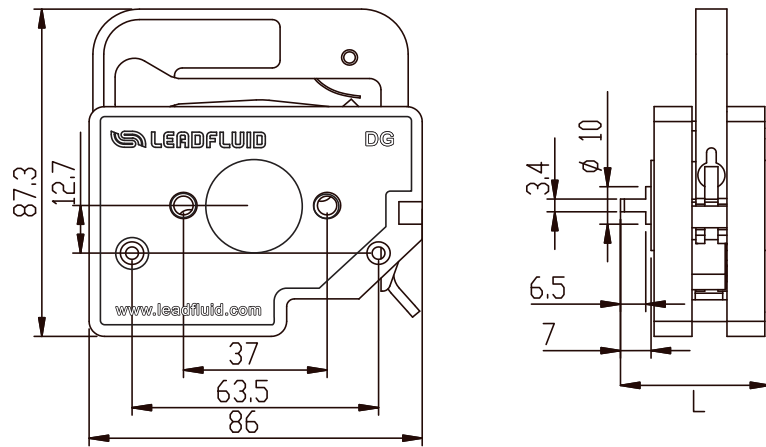


图8 外观尺寸图

型号	DG-1	DG-2	DG-4	DG-6	DG-8	DG-10	DG-12
L (mm)	38.5	47.5	63.5	80.5	95.5	112.5	128

技术参数

DG泵头

适用驱动器	BT10XX系列, BT100X-1系列
适用软管规格	壁厚: 0.8mm-1mm, 内径: 0.13mm-3.17mm
软管型号	硅胶、pharmed等
转速范围	0-100转/分钟
流量范围	0-49毫升/分钟
通道数	1、2、3 (OEM定制)、4、6、8、10、12
滚轮总成	6滚轮、10滚轮; 304不锈钢 (316材质需定制)
外壳材料	ABS
卡片材料	POM、PVDF可选
压管结构	档位调节型、弹簧自适应型
工作环境	温度0~40℃ 湿度<80%
外形尺寸 (mm)	L*86*87.2mm

产品在改进的同时, 资料可能有所改动, 恕不另行通知。 资料版本号: V1.0

Mail: master@leadfluid.com WEB: www.leadfluid.com.cn