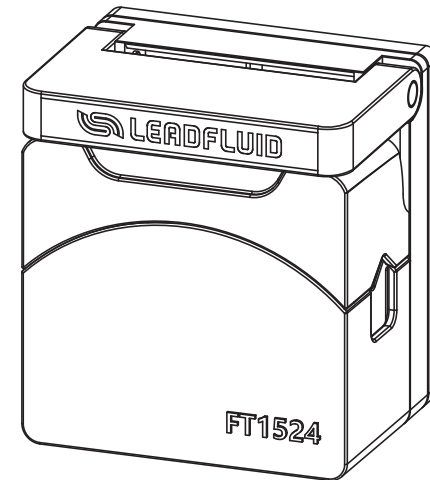




FT1524泵头产品说明书



保定雷弗流体科技有限公司
地址：保定市徐水区经济开发区阳光大街
装备制造东园1-11号
电话：400-618-0877
E-mail: master@leadfluid.com
网址：http://www.leadfluid.com.cn









安全须知







重要信息:







操作前务必仔细阅读说明书!

	此图标警示: 手指不能触碰运动部件。
	此图标警示: 小心。
	此图标警示: 小心, 表面高温。
	此图标警示: 小心, 触电危险。
	此图标警示: 对此产品进行回收。
	此图标警示: 必须穿戴个人防护设备(PPE)。

危险:

	请使用与机器铭牌上一致的电源, 否则将损害设备!
	请勿自行拆装机壳和改造设备内部, 否则会引起故障, 甚至电击事故!
	安装和拆卸泵管时, 请先关闭电源, 不要靠近转动的滚轮部位防止手指和衣物被卷入机械机构!
	如用于输送危险液体, 必须针对这个液体制定专用的操作流程, 使用时也必须防止人员受伤。

警告:

	使用前请确认所传输的液体不会与软管以及泵头发生化学反应, 否则将会损坏软管或泵头; 如无法确定, 请咨询我司工程师。
	软管属于易损件, 请注意定期检查。由于软管破损造成的损失, 尤其包括有毒有害及贵重液体的泄漏, 我司不负相关责任!
	请使用与泵头型号相适应的软管, 参照说明书中“泵头适用软管及流量表”
	若停用蠕动泵时间过长, 请将泵头上压块抬起, 防止软管内壁因长时间受挤压而发生粘连。
	由于实际工作环境条件(包括温度, 湿度, 供电电压等)超出我司技术指标而造成的机器损坏, 我司负责有偿保修, 但由此造成的任何其他损害, 我司不负相关责任!
	为操作人员提供的, 防止操作人员遭受泵的运动部件伤害的主要保护由泵头的安全装置提供。请注意, 不同产品的安全装置不同, 具体取决于泵头的型号。请参见手册中泵头部分的内容。

目录

简介	2
泵头结构	2
部件名称及作用	3
使用方法	3
泵头安装	3
泵头拆卸	5
软管安装	5
软管拆卸	5
使用注意事项	6
故障及维修	6
保修及售后	6
日常维护	7
故障处理	7
泵头适用软管及流量表	8
外形尺寸	9
技术参数	11

简介

FT1524蠕动泵头采用弹性压块，更好的适应软管壁厚误差，泵头相比同等流量泵头体积小，结构紧凑，开盖方式简单，泵头配不同驱动器最高可四级联，多与OEM配套使用。

泵头结构

- FT1524泵头适用软管规格：13#、14#、19#、16#、25#、17#、18#

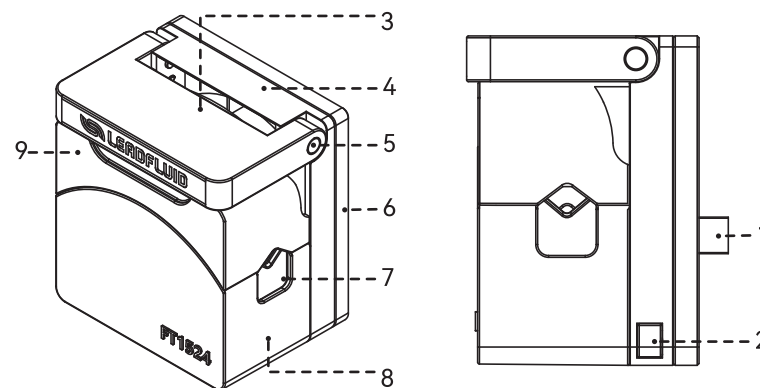


图1 标准泵头结构

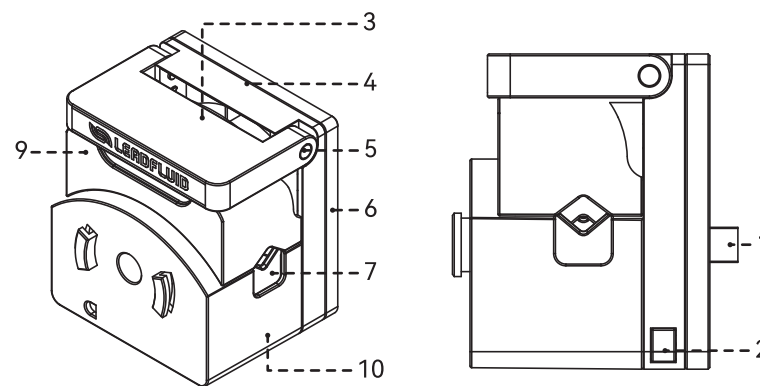


图2 级联泵头结构

部件名称及作用

1. 扁轴端：用于连接驱动器联轴器及泵头串联。
2. 安装推手：安装和拆卸泵头。
3. 扳杆：抬起上压组。
4. 底板：固定滚轮组、前盖（级联前盖）和上压组。
5. 连接轴：搬杆与底板连接。
6. 安装板：连接驱动器与泵头。
7. 管卡：固定软管。
8. 标准泵头前盖：与底板配合固定滚轮组。
9. 上压组：与管卡配合固定软管，与滚轮组配合挤压软管。
10. 级联泵头前盖：与底板配合固定滚轮组。

使用方法

◆泵头安装

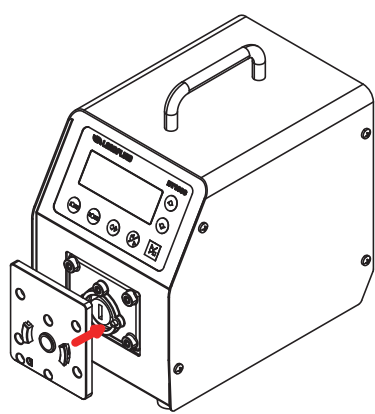


图3 固定安装板

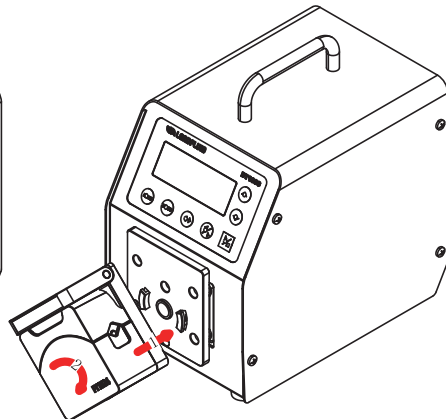


图4 安装泵头

按照图3所示将安装板使用两个M3*8螺钉固定在驱动器。

按照图4所示将泵头斜45°沿箭头1安装底板卡位，按照图示旋转对正底板，安装推手弹出。

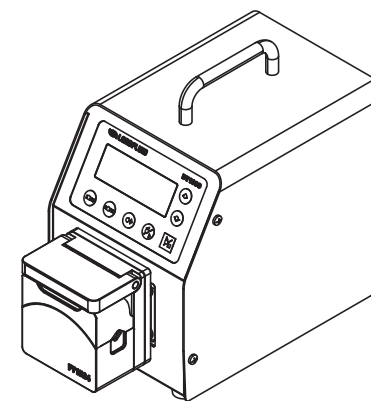


图5 组装完成

◆泵头拆卸

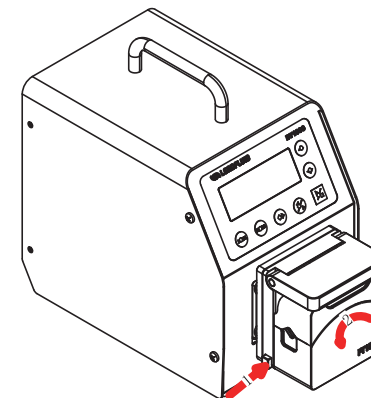


图6 泵头拆卸

按住上图6所示箭头1指示的安装推手，沿箭头2方向旋转45°后，向前取下泵头。

◆软管安装

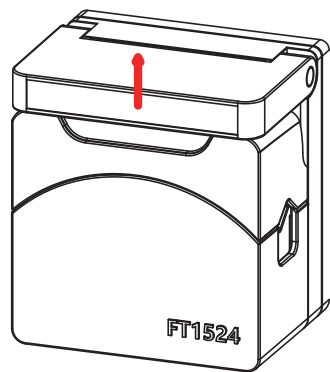


图7 抬起扳杆

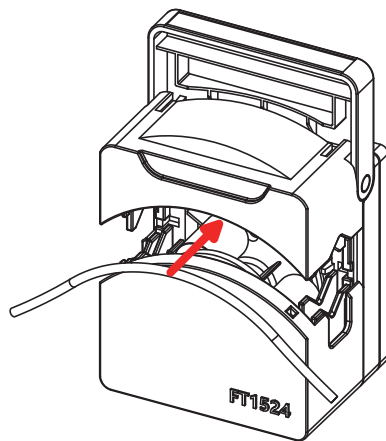


图8 将软管按照箭头方向装入泵头

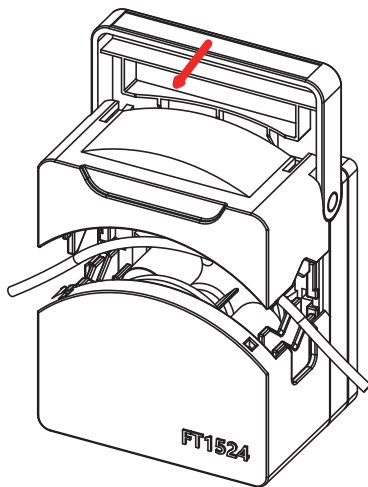


图9 按箭头扳动扳杆

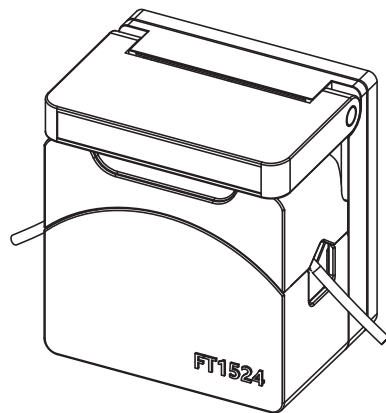


图10 压管

◆软管拆卸

与安装步骤相反。

使用注意事项

- 工作状态时上压组固定到位，否则不上水；
- 请使用与泵头的型号相适应的软管；
- 软管流量随使用时间延长会有波动，请注意适时调整蠕动泵转速（流量型蠕动泵请重新标定流量）；
- 本系列泵头可以串联使用，多个泵头同时使用时，各通道之间流量有偏差；如对流量的一致性要求较高时，请与雷弗工程师联系；
- 泵头在运转时对软管有磨损，使用中应注意检查软管的磨损情况，定期更换软管；
- 使用中出現软管破裂，请及时清理溢出的液体。再次使用时，应该先查看泵头的滚轮是否运转灵活。如果发现滚轮运转不灵活，请直接联系本公司，若强行使用将加剧泵头及软管的磨损。

故障及维修

◆保修及售后

●七天无理由退换货

- 1、客户自收到产品之日起7天内无理由退换货；
- 2、来回运费全部由雷弗承担；
- 3、需保证退回的产品完好，不影响正常的二次销售。
- 4、软管及耗材开封使用后，则不能退换货。

●泵头一年免费质保

- 1、质保范围仅为泵头，软管及其他耗材不在此质保范围内；
- 2、质保期限起计方式以客户购买有效凭证上显示的购买日期开始计算；
- 3、如在质保期内出现质量问题，雷弗负责免费修理、更换；
- 4、如因人为因素造成的如漏液，摔伤，使用不当等问题，雷弗免人工修复费，只收取材料成本费。

特殊说明

请在使用软管和其他耗材类产品前，核对好型号规格。请注意，一旦拆封使用，除非存在质量问题，不再接受退换货。

◆日常维护

- 定期察看软管有无破损或失去弹性；
- 泵头不能用水冲洗，如果运行过程中出现泵管破裂，应及时将泵头内液体擦干或烘干；
- 请勿使用化学溶剂清洁泵头。

◆故障处理

编号	故障描述	解决办法	备注
1	无法吸入液体	1. 液体粘度是否过大，粘度过大时流量会严重降低或者甚至无法使用； 2. 软管入口负压过大或入口堵塞，检查入口管路； 3. 软管没有装在正确位置，按照使用说明重新安装； 4. 软管规格是否选用合适，按照使用说明选择合适规格的软管。	
2	软管使用寿命明显变短	1. 检测液体是否含有固体颗粒，请选用进口软管，颗粒杂质过大会严重降低软管使用寿命甚至无法使用； 2. 软管没有装在正确位置，按照使用说明重新安装； 3. 检查滚轮转动是否灵活。	

泵头适用软管及流量表

实验条件：

1. 常温常压；
2. 测试介质：水；
3. 管路：进出口长度均为500mm，且进出口处于同一水平面。
当液体，粘度，管路长度，进出口压差等使用条件发生变化时，流量数值会有变化，请向雷弗工程师咨询。

FT1524泵头适用软管及流量表（流量单位：ml/min）

材质	管号	1rpm	10rpm	100rpm	200 rpm	300rpm	400rpm
硅胶	13#	0.07	0.71	7.13	14.39	21.16	28.29
	14#	0.28	2.84	28.35	57.7	85.8	114.45
	19#	0.57	5.7	57.03	115.33	174.65	235.73
	16#	1.03	10.28	102.75	197.84	304.6	405.76
	25#	2.17	21.69	216.89	452.85	698.92	889.99
	17#	3.36	33.59	335.87	679.01	1061.38	1438.61
	18#	4.86	48.64	486.41	1108.74	1662.34	1958.33



注意：如上述方法仍无法解决，请您与雷弗售后联系！

外形尺寸

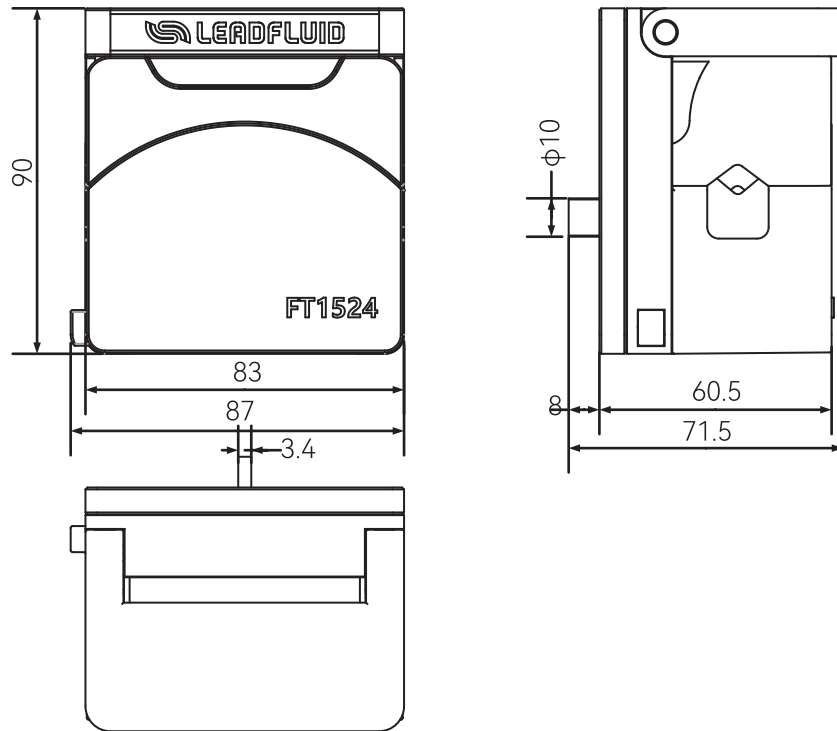


图11标准泵头尺寸

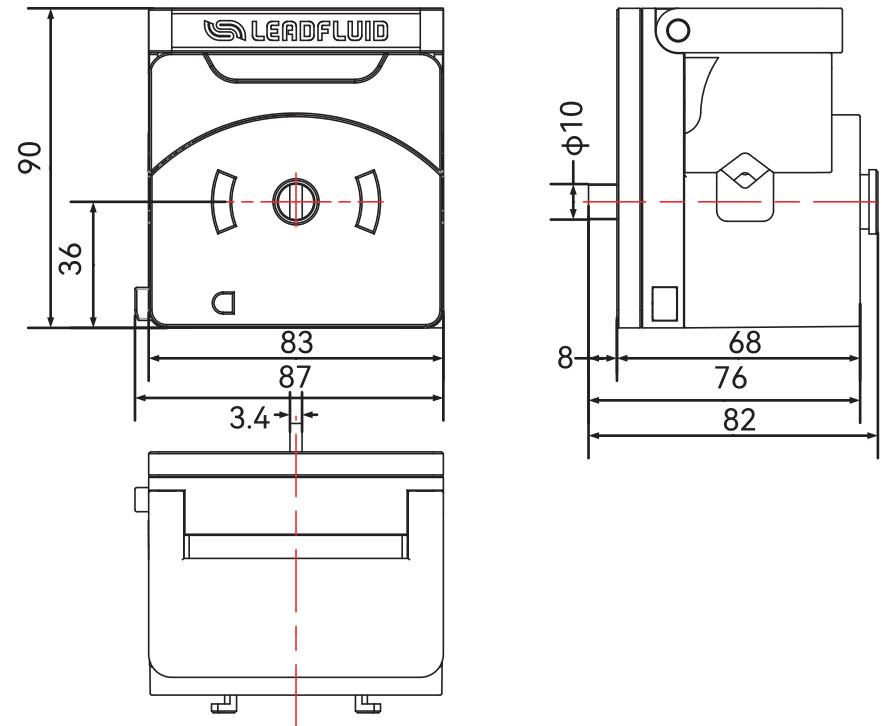


图12级联泵头尺寸

技术参数

适用驱动器	BT系列, WT系列
适用软管规格	13#, 14#, 19#, 16#, 25#, 17#, 18#
软管型号	硅胶, pharmed
转速范围	间歇600转/分, 连续400转/分
流量范围	0.01-1900mL
滚轮总成	滚轮数量: 3、4; 滚轮材质: PET、304
外壳材料	IXEF
工作环境	环境温度 0-40°C; 相对湿度<80%
外形尺寸	87*71.5*90mm (标准泵头) ; 87*82*90mm (级联泵头)
泵头重量	0.37kg(标准泵头, 3滚轮, 滚轮材质PET)

免责声明

我们相信本文件中所含信息是正确的, 但若其中包含有任何错误, 保定雷弗流体科技有限公司概不负责, 并保留修改相关技术规格的权利, 恕不另行通知。