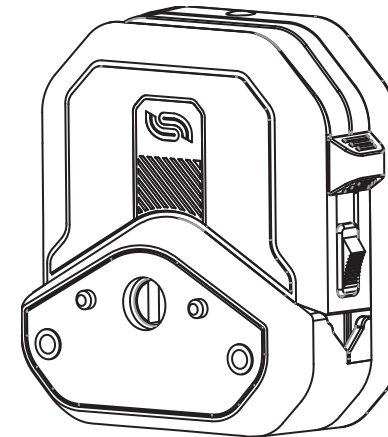




YZ15T/YZ25T泵头 产品说明书



保定雷弗流体科技有限公司
地址：保定市徐水区经济开发区阳光大街
装备制造东园1-11号
电话：400-618-0877
E-mail: master@leadfluid.com
网址：<http://www.leadfluid.com.cn>









安全须知







重要信息:








操作前务必仔细阅读说明书!

	此图标警示: 手指不能触碰运动部件。
	此图标警示: 小心。
	此图标警示: 小心, 表面高温。
	此图标警示: 小心, 触电危险。
	此图标警示: 对此产品进行回收。
	此图标警示: 必须穿戴个人防护设备(PPE)。

危险:

	请使用与机器铭牌上一致的电源, 否则将损害设备!
	请勿自行拆装机壳和改造设备内部, 否则会引起故障, 甚至电击事故!
	安装和拆卸泵管时, 请先关闭电源, 不要靠近转动的滚轮部位防止手指和衣物被卷入机械机构!
	如用于输送危险液体, 必须针对这个液体制定专用的操作流程, 使用时也必须防止人员受伤。

警告:

	使用前请确认所传输的液体不会与软管以及泵头发生化学反应, 否则将会损坏软管或泵头; 如无法确定, 请咨询我司工程师。
	软管属于易损件, 请注意定期检查。由于软管破损造成的损失, 尤其包括有毒有害及贵重液体的泄漏, 我司不负相关责任!
	警告: 本产品不可直接用于医疗。
	请使用与泵头型号相适应的软管, 参照说明书中“泵头适用软管及流量表”
	若停用蠕动泵时间过长, 请将泵头上压块抬起, 防止软管内壁因长时间受挤压而发生粘连。
	为操作人员提供的, 防止操作人员遭受泵的运动部件伤害的主要保护由泵头的安全装置提供。请注意, 不同产品的安全装置不同, 具体取决于泵头的型号。请参见手册中泵头部分的内容。
	如使用中软管破裂, 请及时清理溢出的液体。再次使用前应检查泵头滚轮是否运转灵活, 如果发现滚轮运转不灵活, 请与我司售后联系, 强行使用软管会异常磨损并损坏泵头。

目录

简介-----	2
泵头结构-----	2
部件名称及作用-----	2
使用方法-----	3
安装YZ15T/YZ25T泵头-----	3
软管选用-----	4
YZ15T/YZ25T安装软管-----	4
压力调节方式-----	4
取出软管-----	4
使用注意事项-----	4
故障及维修-----	5
保修及售后-----	5
日常维护-----	5
故障处理-----	6
泵头适用软管及流量表-----	6
外形尺寸-----	7
技术参数-----	8

简介

YZ15T /YZ25T系列蠕动泵泵头适用多种规格软管；更换软管简单快捷，结构紧凑合理，可实现多个泵头串联使用；泵头设置有微调间隙结构实现压管间隙可调，使泵头能够更好的应用于不同规格的各种软管，提高泵头的适用能力。泵头增加了管卡联动机构，实现压块与管卡能够同步打开，提高了软管安装方便性。PPS材质泵壳耐有机溶剂和其他腐蚀性液体，坚固耐用。

泵头结构

各型号适用软管：

- YZ15T软管规格：13#、14#、19#、16#、25#、17#、18#
- YZ25T软管规格：15#、24#

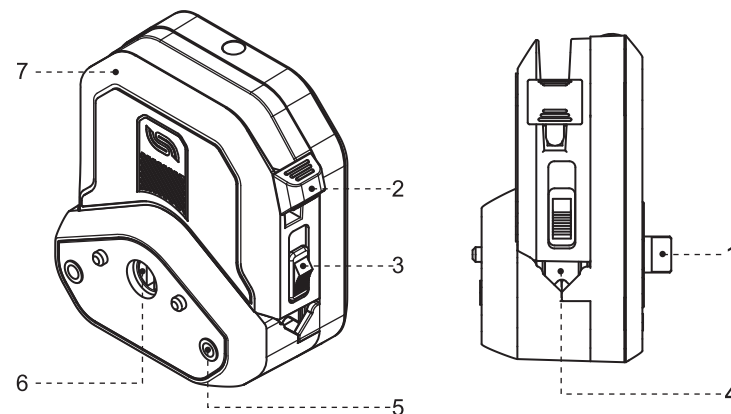


图1 泵头结构

◆ 部件名称及作用

1. 扁轴端：用于连接驱动器联轴器及泵头串联；
2. 扳杆：安装软管时使用，扳动时带动上压块上下移动；
3. 管卡推手：向上推动管卡推手带动管卡向上移动；
4. 管卡：滑块下压后将软管卡住，使软管不能移动；
5. 固定孔：穿过泵头螺钉，将泵头固定在驱动器上；
6. 滚轮前凹槽：使用双泵头时用于泵头串联；
7. 上压块：扳动扳杆带动滑块上下移动，方便快捷的更换软管；

使用方法

◆安装YZ15T/YZ25T泵头

- 将泵头扁轴一侧朝向驱动器，对准泵头支架中的联轴器凹槽推入，通过泵头支架的两个定位柱定位，将泵头后面紧贴泵头支架。
- 将附带的2个泵头钉插入安装孔，旋紧泵头钉。

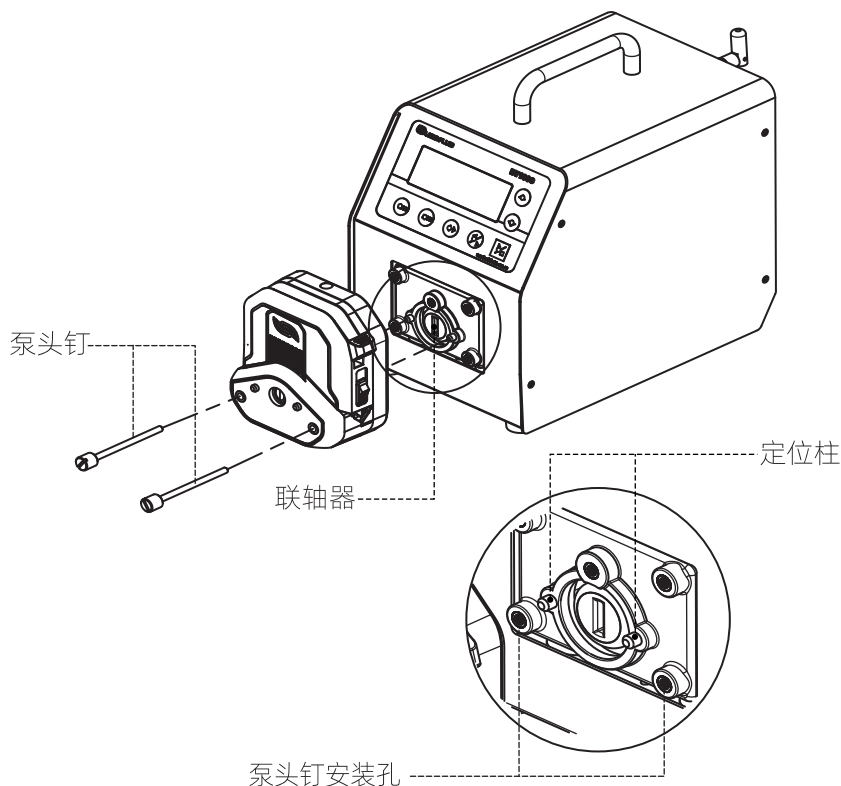


图2 YZ15T/YZ25T泵头装配图



提示：在旋紧泵头钉时应尽量保证两支螺钉的旋紧扭矩相同，且不易过紧。

◆软管选用

- YZ15T/YZ25T系列泵头适用的软管分为国产管和进口管。
- 软管的壁厚和内径的尺寸精度会影响流量精度。

◆YZ15T/YZ25T安装软管

- 向左扳动扳杆到水平位置，扳杆被该位置的钢珠卡住，同时管卡联动机构带动管卡向管卡槽内侧收起，打开软管安装空间，便于安装软管；
- 选择与泵头规定壁厚适用的软管；

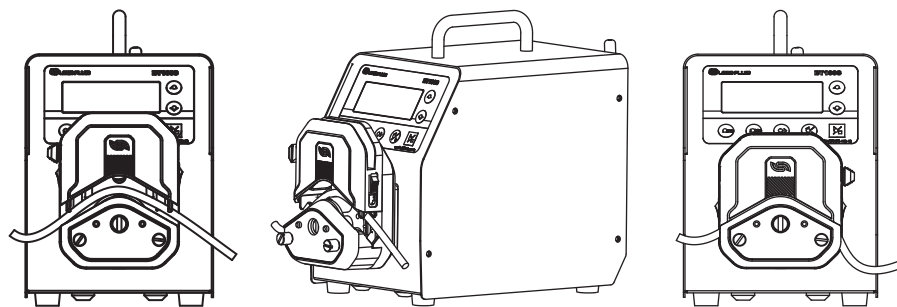


图3软管安装

- 理顺泵头内部软管，用双手拉紧软管两端，使之自然伸展，无扭曲，无偏斜；
- 向右扳动扳杆至右侧水平位置，左右活动管卡随上压块同时下压到位；

◆取出软管

- 参照软管安装图示，向左扳动扳杆到水平位置，扳杆自动卡住，左右活动管卡随上压块同时抬起，取出软管；

◆使用注意事项

- 软管流量随使用时间延长会有波动，请注意适时调整蠕动泵转速（流量型蠕动泵请重新标定流量）；
- 本系列泵头可以串联使用，多个泵头同时使用时，各通道之间流量有偏差；如对流量的一致性要求较高时，请与雷弗工程师联系。

故障及维修

◆ 保修及售后

● 七天无理由退换货

客户自收到产品之日起7天内无理由退换货：

- 1、来回运费全部由雷弗承担；
- 2、需保证退回的产品完好，不影响正常的二次销售。

● 驱动器整机一年免费质保

产品自客户购买之日起，雷弗提供一年免费质保：

- 1、质保范围为泵头整机，软管及其耗材不在质保范围内；
- 2、质保期限起计方式以客户购买有效凭证上显示的购买日期开始计算；
- 3、如在质保期内出现质量问题，雷弗负责免费修理、更换；
- 4、如因人为因素造成的如进水，摔伤，使用不当等问题，雷弗免人工修复费，只收取材料成本费。

◆ 日常维护

- 定期察看软管有无破损或失去弹性；
- 在压块上壁涂抹硅油可降低软管磨损，延长软管使用寿命；
- 泵头不能用水冲洗，如果运行过程中出现泵管破裂，应及时将泵头内液体擦干或烘干；
- 请勿使用化学溶剂清洁泵头。

◆ 故障处理

编号	故障描述	解决办法	备注
1	无法吸入液体	<ol style="list-style-type: none"> 1. 液体粘度是否过大，粘度过大时流量会严重降低或者甚至无法使用； 2. 软管入口负压过大或入口堵塞，检查入口管路； 3. 软管没有装在正确位置，按照使用说明重新安装； 4. 软管规格是否选用合适，按照使用说明选择合适规格的软管； 	微调旋钮注意事项： 1. YT15/YT25驱动器 转速选择1-5rpm； (小内径的软管选择高转速，大内径的软管选择低转速)；
2	软管使用寿命明显变短	<ol style="list-style-type: none"> 1. 检测液体是否含有固体颗粒，请选用进口软管，颗粒杂质过大会严重降低软管使用寿命甚至无法使用； 2. 软管没有装在正确位置，按照使用说明重新安装； 3. 检查滚轮转动是否灵活； 	



注意：如上述方法仍无法解决，请您与雷弗售后联系！

泵头适用软管及流量表

实验条件：

1. 常温常压；
2. 测试介质：水；
3. 管路：进出口长度均为500mm，且进出口处于同一水平面。

(当液体，粘度，管路长度，进出口压差等使用条件发生变化时，流量数值会有变化，请向雷弗工程师咨询。)

YZ15T-3泵头适用软管及流量表 (单位：uL/min、mL/min)

转速 \ 管号	13#	14#	19#	16#	25#	17#	18#
30rpm	2.1	7.9	16.2	28.2	60.4	94.1	141.1
60rpm	4.2	15.6	31.7	54.9	116.2	174.7	255.6
100 rpm	7.0	26.4	53.9	94.1	201.2	313.7	470.2
300 rpm	21.1	79.1	161.6	282.4	603.7	941.1	1410.6
600 rpm	41.0	158.5	331.1	572.5	1201.6	1728.5	2479.1

YZ15T/YZ25T泵头产品说明书

YZ25T-3泵头适用软管及流量表 (单位: uL/min、mL/min)

转速 \ 管号	15#	24#
30rpm	54.4	91.5
60rpm	105.7	174.9
100 rpm	177.3	296.8
300 rpm	543.8	914.9
600 rpm	1107.9	1913.7

外形尺寸

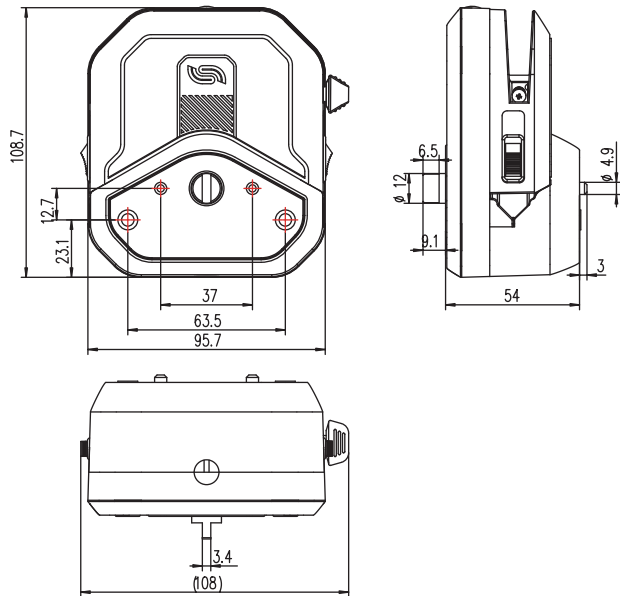


图4 YZ15T/YZ25T

技术参数

YZ15T-3泵头

适用驱动器	BT系列, WT系列
适用软管规格	13#, 14#, 19#, 16#, 25#, 17#, 18#(壁厚1.6mm, 内径0.8-7.9mm)
软管型号	硅胶, pharmed, A-60-G, A-60-F, F5500A, 2275, 2475, 3603, Viton
转速范围	最大600转 / 分钟
流量范围	最大2479毫升 / 分钟
滚轮总成	3滚轮, 不锈钢304材质
外壳材料	PPS黑色
工作环境	环境温度0-40°, 相对湿度<80%
外形尺寸	109×96×64
泵头重量	468g

YZ25T-3泵头

适用驱动器	BT系列, WT系列
适用软管规格	15#, 24#(壁厚2.4mm, 内径4.8、6.4mm)
软管型号	硅胶, pharmed, A-60-G, A-60-F, F5500A, 2275, 2475, 3603
转速范围	最大600转 / 分钟
流量范围	最大1913毫升 / 分钟
滚轮总成	3滚轮, 不锈钢304材质
外壳材料	PPS黑色
工作环境	环境温度0-40°, 相对湿度<80%
外形尺寸	109×96×64
泵头重量	468g

产品在改进的同时, 资料可能有所改动, 恕不另行通知。 资料版本号: V1.0