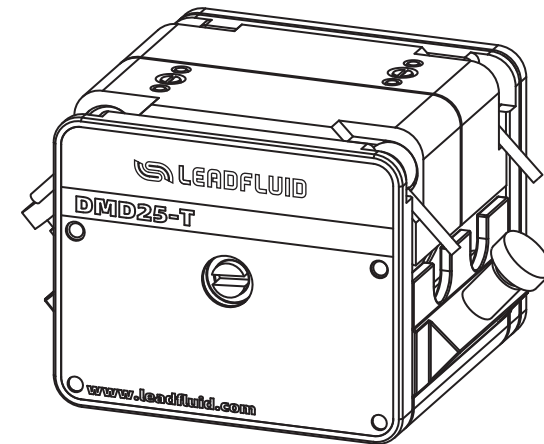




## DMD25-T系列泵头 产品说明书



保定雷弗流体科技有限公司  
地址：保定市徐水区经济开发区阳光大街  
装备制造东园1-11号  
电话：400-618-0877  
E-mail: master@leadfluid.com  
网址：http://www.leadfluid.com.cn









## 安全须知







重要信息:







操作前务必仔细阅读说明书!

	此图标警示: 手指不能触碰运动部件。
	此图标警示: 小心。
	此图标警示: 小心, 表面高温。
	此图标警示: 小心, 触电危险。
	此图标警示: 对此产品进行回收。
	此图标警示: 必须穿戴个人防护设备(PPE)。

危险:

	请使用与机器铭牌上一致的电源, 否则将损害设备!
	请勿自行拆装机壳和改造设备内部, 否则会引起故障, 甚至电击事故!
	安装和拆卸泵管时, 请先关闭电源, 不要靠近转动的滚轮部位防止手指和衣物被卷入机械机构!
	如用于输送危险液体, 必须针对这个液体制定专用的操作流程, 使用时也必须防止人员受伤。

警告:

	使用前请确认所传输的液体不会与软管以及泵头发生化学反应, 否则将会损坏软管或泵头; 如无法确定, 请咨询我司工程师。
	软管属于易损件, 请注意定期检查。由于软管破损造成的损失, 尤其包括有毒有害及贵重液体的泄漏, 我司不负相关责任!
	请使用与泵头型号相适应的软管, 参照说明书中“泵头适用软管及流量表”
	若停用蠕动泵时间过长, 请将泵头上压块抬起, 防止软管内壁因长时间受挤压而发生粘连。
	由于实际工作环境条件(包括温度, 湿度, 供电电压等)超出我司技术指标而造成的机器损坏, 我司负责有偿保修, 但由此造成的任何其他损害, 我司不负相关责任!
	为操作人员提供的, 防止操作人员遭受泵的运动部件伤害的主要保护由泵头的安全装置提供。请注意, 不同产品的安全装置不同, 具体取决于泵头的型号。请参见手册中泵头部分的内容。

## 目录

简介	2
泵头结构	2
使用方法	3
压管方式	3
安装DMD25-T泵头	3
软管选用	4
DMD25-T安装软管	4
取出软管	5
使用注意事项	5
故障及维修	5
保修及售后	5
日常维护	6
故障处理	6
泵头适用软管及流量表	7
外观尺寸	8
技术参数	8

## 简介

DMD25-T泵头专为有低脉动要求或高精度液体灌装应用而设计。带相位差的双压块、装卡双“Y”型软管，通过相位互补大大降低了流量的脉动，提高了定量传输精度。侧刀式的软管固定结构，有效防止了因振动造成的软管磨损。整个泵壳采用铝镁合金与POM高分子聚合物加工而成，机械强度高，性能可靠。

## 泵头结构

各型号适用软管：

DMD25-T软管规格：114#、119#、116#、15#、24#、35#、36#。

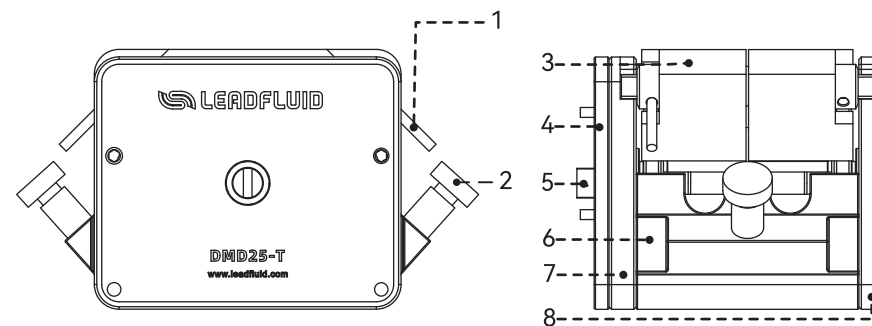


图1 泵头结构

### ◆ 部件名称及作用

1. 扳杆：抬动解锁可拆卸压块。
2. 卡管旋钮：固定Y型软管。
3. 上压块：挤压软管。
4. 安装板：与驱动器连接。
5. 扁轴端：泵头主轴伸出端，用于连接驱动器联轴器或与泵头串联。
6. 底板：支撑左右侧板。
7. 左侧板：与支右侧板配合支撑滚轮体。
8. 右侧板：与支左侧板配合支撑滚轮体。

## 使用方法

### ◆压管方式

旋钮固定。

### ◆安装DMD25-T泵头

- 用四条M4x10沉头螺钉，把DMD25-T泵头的安装板装在驱动器上。
- 卸下上压块。将上压块的扳杆分别扳到上边（左边的两个按顺时针转动；右边的两个按逆时针转动），抓稳上压块，向上提起即可卸下。
- 将泵头扁轴端插入驱动器联轴节的槽内。同时，注意把后支板下面的两个定位销，对准泵头安装板上相应的两个定位销孔。泵头与连接板贴实后，用两条泵头螺钉（M6x10 圆柱头内六角螺钉）将泵头固定在泵头安装板上。

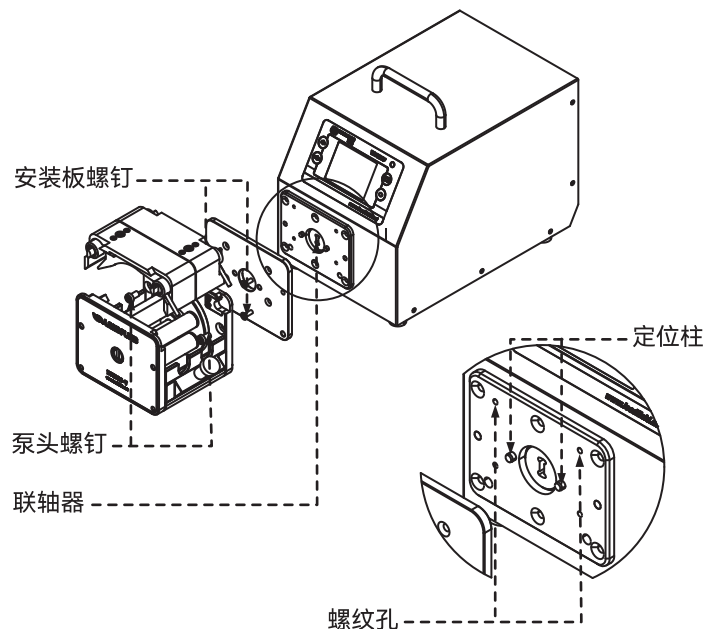


图2 DMD25-T泵头装配图



提示：在旋紧泵头钉时应尽量保证两支螺钉的旋紧扭矩相同，且不易过紧。

### ◆软管选用

- DMD25-T系列泵头适用的软管分为国产软管和进口软管。
- 软管壁厚和内径的尺寸精度会影响流量精度。

### ◆DMD25-T安装软管

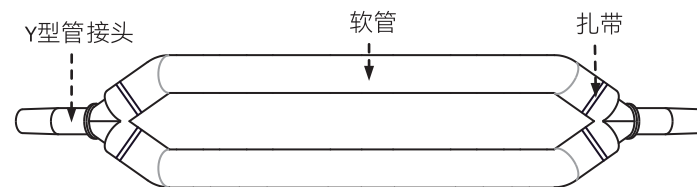


图3 组装好的软管图

材质及型号	长度	备注
硅胶管：114#119#116#15#24#35#36#	215mm	不包括管接头
进口管：114#119#116#15#24#35#36#	240mm	

- 卸下上压块。
- 松开DMD25-T泵头左右两边的管压块旋钮，把软管放在滚轮和左、右两侧的管夹座的U型槽内，软管的端部用管卡轴压紧，拧紧管压块的旋钮，注意软管要摆正，否则软管容易挤破。
- 还原上压块，将上压块的左、右扳杆，分别向下扳（左边的两个按逆时针转动；右边的两个按顺时针转动），即可锁紧上压块。

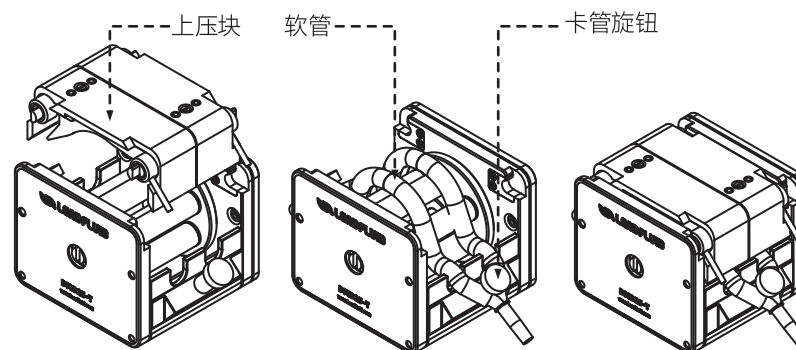


图4 软管安装图

◆取出软管

- 与软管安装方式相反。

◆使用注意事项

- 软管流量随使用时间延长会有波动，请注意适时调整蠕动泵转速（流量型蠕动泵请重新标定流量）；
- 本系列泵头可以串联使用，串联泵头时需选择专用的级联泵头，多个泵头同时使用时，各通道之间流量有偏差；如对流量的一致性要求较高时，请与雷弗工程师联系。

故障及维修

◆保修及售后

●七天无理由退换货

- 1、客户自收到产品之日起7天内无理由退换货；
- 2、来回运费全部由雷弗承担；
- 3、需保证退回的产品完好，不影响正常的二次销售。
- 4、软管及耗材开封使用后，则不能退换货。

●DMD25-T泵头一年免费质保

- 1、质保范围仅为DMD25-T泵头，软管及其他耗材不在此质保范围内；
- 2、质保期期限起计方式以客户购买有效凭证上显示的购买日期开始计算；
- 3、如在质保期内出现质量问题，雷弗负责免费修理、更换；
- 4、如因人为因素造成的如漏液，摔伤，使用不当等问题，雷弗免人工修复费，只收取材料成本费。

特殊说明

请在使用软管和其他耗材类产品前，核对好型号规格。请注意，一旦拆封使用，除非存在质量问题，不再接受退换货。

◆日常维护

- 定期察看软管有无破损或失去弹性；
- 在压块上壁涂抹硅油可降低软管磨损，延长软管使用寿命；
- 泵头不能用水冲洗，如果运行过程中出现泵管破裂，应及时将泵头内液体擦干或烘干；
- 请勿使用化学溶剂清洁泵头。

◆故障处理

编号	故障描述	解决办法	备注
1	无法吸入液体	1. 液体粘度是否过大，粘度过大时流量会严重降低或者甚至无法使用； 2. 软管入口负压过大或入口堵塞，检查入口管路； 3. 软管没有装在正确位置，按照使用说明重新安装； 4. 软管规格是否选用合适，按照使用说明选择合适规格的软管；	
2	软管使用寿命明显变短	1. 检测液体是否含有固体颗粒，请选用进口软管，颗粒杂质过大会严重降低软管使用寿命甚至无法使用； 2. 软管没有装在正确位置，按照使用说明重新安装； 3. 检查滚轮转动是否灵活；	



注意：如上述方法仍无法解决，请您与雷弗售后联系！

## 泵头适用软管及流量表

### 实验条件:

1. 常温常压;
2. 测试介质: 水;
3. 管路: 进出口长度均为500mm, 且进出口处于同一水平面。  
(当液体, 粘度, 管路长度, 进出口压差等使用条件发生变化时, 流量数值会有变化, 请向雷弗工程师咨询。)

### DMD25-T系列泵头适用软管及流量表 (单位: mL/min)

DMD25-T (单位: 毫升/分钟)								
转速	管号	双 114#	双 119#	双 116#	双 15#	双 24#	双 35#	双 36#
	1	0.58	1.2	2.1	4.09	6.86	8.29	11.43
	50	29	61	107	204	343	414	571
	100	58	122	215	409	686	829	1143
	150	86	182	322	613	1029	1243	1714
	200	115	243	430	817	1371	1657	2286
	250	144	304	537	1021	1714	2071	2857
	300	173	365	645	1226	2057	2486	3429
	350	201	426	752	1430	2400	2900	4000

## 外形尺寸

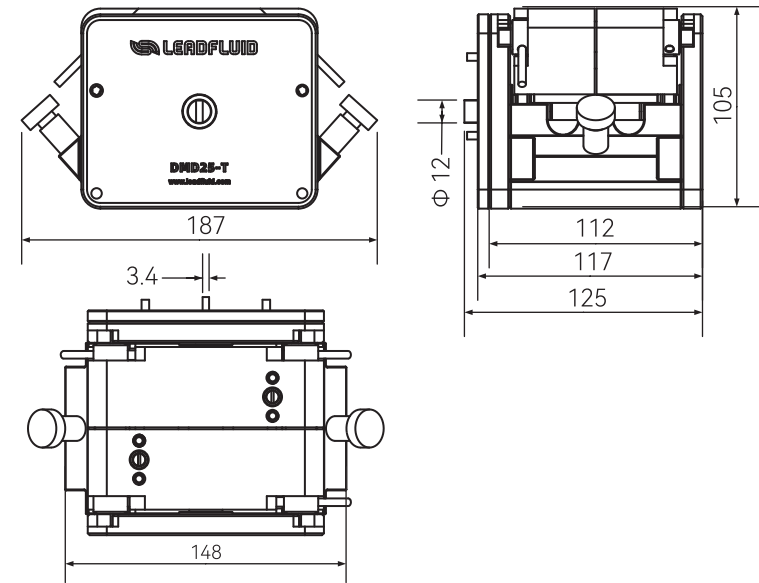


图5 泵头外观尺寸图

## 技术参数

### DMD25-T系列泵头

适用软管	114#/119#/116#/15#/24#/35#/36#
最高转速	≤350转/分钟
最大流量	≤4000毫升/分钟
传输压力	0.2Mpa
通道数	1
滚轮数	6
级联	无
材质	前后支板及压块: 铝镁合金; 滚轮: 304不锈钢
工作环境	温度0~40℃ 湿度<80%
压管结构	弹性压块
外形尺寸	187*125*105 mm
泵头重量	2.775kg

产品在改进的同时, 资料可能有所改动, 恕不另行通知。 资料版本号: V1.0

Mail: master@leadfluid.com WEB: www.leadfluid.com.cn