

G3030-1S工业微量注射泵

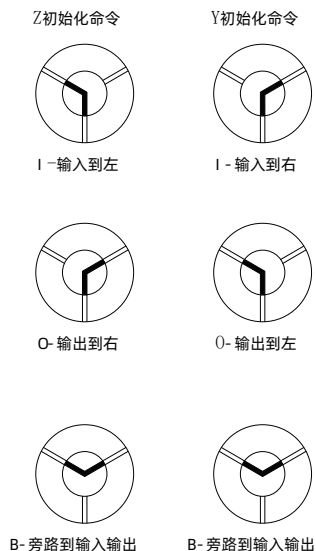


多种场景，轻松应对 适配多种规格阀 寿命可达100万次

G3030-1S 工业微量注射泵

G3030-1S工业微量注射泵，全新升级。搭载高精度反馈系统，全面提升检测灵敏度与运行稳定性。兼容多样阀规格且寿命超百万次，有效降低维护成本。专为移液、稀释、分配等需求精心打造，广泛应用于环境检测仪、喷金划膜仪、移液工作站等仪器配套系统中，满足工业和科研场景中高性能流体处理需求。

应用示例（三口阀）



应用领域：环境、工业和科研场景等众多领域，
典型应用：喷金划膜仪、移液工作站、水质检测、材料制备

功能特点

1. 高精度反馈系统！

即使在复杂环境中，依然保持卓越的检测灵敏度和运行稳定性，确保流体处理的高精度与一致性

2. 兼容多样，且长效耐用

配备智能限位保护，精准监测泵的运行范围，防止超限操作，为设备提供全方位安全保障。

3. 简化安装

手动下拉安装座快速更换注射器，防呆设计简化安装，提高操作效率

4. 便捷设置与快速升级

拨码设置实现阀的快速切换和脱机运行，操作更顺畅。支持在线升级，提升灵活性和适应性

5. 指令集兼容

独创指令集，与市场主流产品完美兼容，提供更广泛的应用支持

6. 稳定连接

镀金工艺接口，保证连接稳定可靠

7. 智能限位保护

精准监测泵的运行范围，防止超限操作，为设备提供安全保障

8. 高性能部件

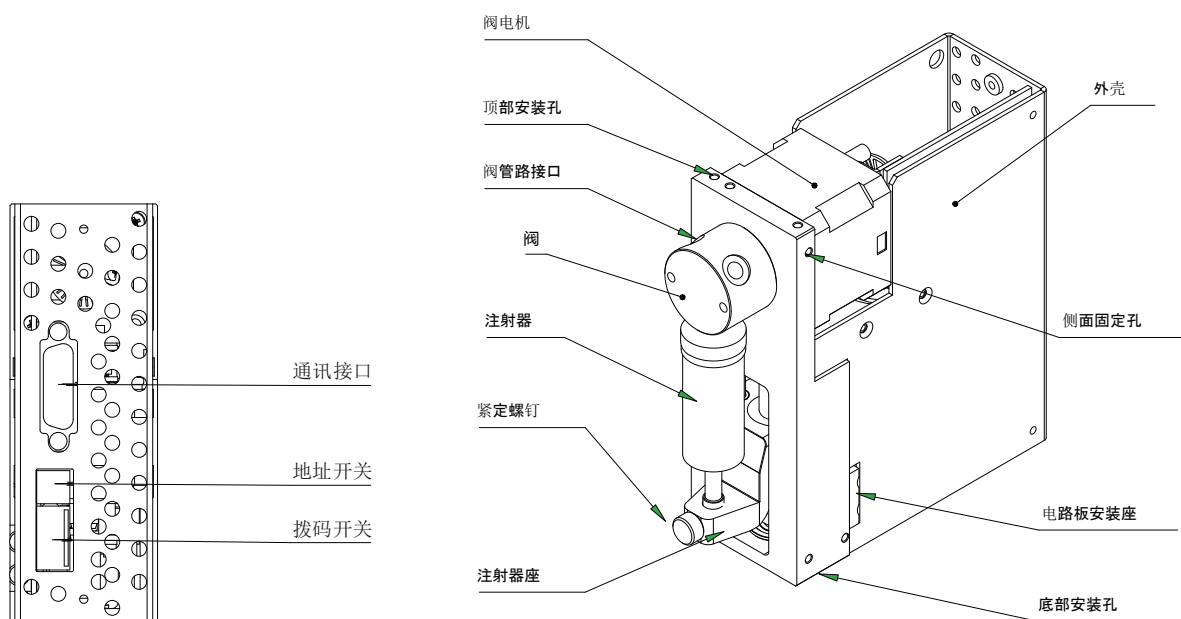
耐用丝杠和强劲电机提升设备的寿命、精度和效能，同时低噪音运行，提供舒适工作体验

9. 灵活配置

支持独立使用或15台泵级联，适应多种流体处理需求

技术参数

技术参数	G3030-1S
线速度范围	0.005mm/s~25mm/s
单程时间	1.2秒~100分钟
行程控制精度	≤±1%
行程分辨率	0.01mm/step
通道数	1
供电电源	DC24V±10%，电流≤1.5A
适用注射器	50uL、100uL、250uL、500uL、1mL、2.5mL、5mL
额定行程	30mm(3000步(标准)/24000步(微步))
注射器接口	1/4~28UNF内螺纹
活塞驱动力	步进电机驱动，正交编码检测位置
适用阀	3通阀，4通阀，6通阀，9通阀
阀换位时间	≤280ms
流体接触的材料	硼硅酸盐玻璃，Kel-F和Teflon
通讯接口	RS-232/RS-485，9600/38400波特率可选
设备参数设置	7位拨码开关
外部输入接口	2路外部TTL输入
外部输出接口	3路外部TTL输出
外壳材质	黑色阳极氧化铝合金
编程功能	斜坡、截止速度、间隙补偿、注射速度、循环、实时终止移动和延迟、错误检测、阀门旋转选择、15组运行方式存储
工作环境	15°C~40°C，相对湿度 < 80%
外形尺寸(长×宽×高)	135.1×44.5×127(mm)
重量	1.23kg



注射器



注射器容量	50 μ L	100 μ L	250 μ L	500 μ L	1mL	2.5mL	5mL
最小流量 (ml/min)	0.0005	0.0010	0.0025	0.005	0.010	0.025	0.05
最大流量 (ml/min)	2.5	5	12.5	25	50	125	250

接头及管路

换向阀 规格 三通阀、四通阀
材质 PTFE



传输管路 规格 0.5 \times 1.6mm 1.0 \times 1.6mm 1.6 \times 3.2mm
材质 PTFE

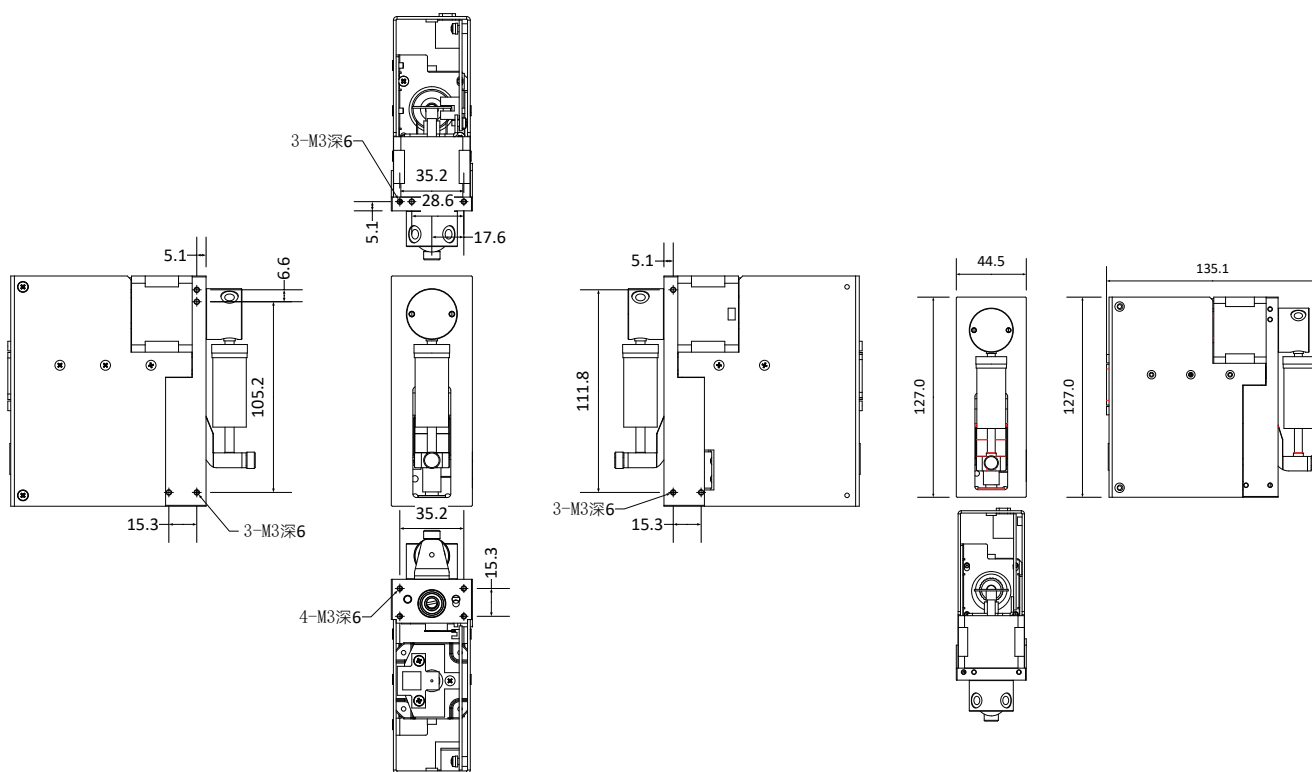
管路



以上流量数据是在常温常压下打纯净水测试所得，实际使用受压力、介质特性等具体因素影响，仅供参考。

外形尺寸图

单位: mm



声明：我们相信本资料所包含的信息是准确无误的。雷弗对其中的任何错误不承担责任。雷弗保留在不经事先通知的情况下随时修改和增删本资料的权利。



保定雷弗流体科技有限公司

地址：河北省保定市徐水经济开发区阳光大街装备制造东园1号-11

电话：400-618-0877

邮箱：master@leadfluid.com

网址：www.leadfluid.com.cn

版本号：V2