

WT300S大扭矩调速型蠕动泵

WT300S 大扭矩调速型蠕动泵



CE

WT300S大扭矩调速型蠕动泵采用直流无刷电机驱动，免维护，动力更强劲，可级联多个泵头。具有启停、正反转、全速、调速、状态记忆等基本功能，可通过外部模拟量调节转速、控制启停和方向，具有时间分装功能。RS485通讯、兼容Modbus协议，更易于与其他控制设备如计算机、人机界面、PLC等连接。

功能特点

- 大扭矩输出，可以安装多个KZ25泵头、KZ25-L泵头和GN10泵头；
- 4位LED数码管显示转速和工作模式；
- LED指示灯显示正反、内控、外控、脚踏开关等工作状态；
- 面膜按键操作；
- 具有启停、正反、全速、调速、状态记忆（掉电记忆）等功能；
- 简易分装控制，实现重复传输定量液体的功能；
- 转速分辨率1转/分钟，转速范围30-350转/分钟；
- 不锈钢外壳，易清洁，有效防止有机溶剂的侵蚀；
- 电路板加喷三防漆工艺，达到防尘防潮效果；
- 超强的抗干扰特性，宽电压设计，适用于复杂的供电环境；
- 外控高低电平控制启停、正反、时间分装、光耦隔离；外控模拟量调节转速；
- RS485通讯，兼容Modbus协议，方便与各种控制设备连接；
- 可实现外部脚踏开关控制启停或时间分配器控制启停，实现简易分配灌装功能。

技术参数

技术参数

WT300S

流量范围	1.2 ~ 3850mL/min
转速范围	30 ~ 350rpm
转速分辨率	1rpm
转速误差	< ±3%
电源电压	AC 180-264V 50Hz/60Hz (标配) ; AC 90-132V 50Hz/60Hz (选配)
外控接口	外控输入电平5V、12V(标配), 24V (选配) ; 外控模拟量0-5V(标配), 0-10V、4-20mA (选配)
通讯接口	RS485通讯, 兼容Modbus协议
工作环境	环境温度0~40°C 相对湿度<80%
防护等级	IP31
外形尺寸 (长×宽×高)	290mm×185mm×230mm
驱动器重量	6.3kg

WT300S适用泵头



KZ25-L



KZ25-PPS



KZ25-PC



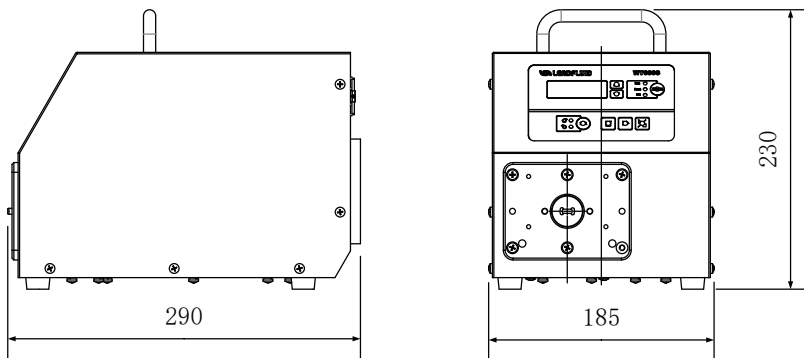
GN10

WT300S大扭矩调速型蠕动泵适用泵头及软管、流量参数

驱动器型号	适用泵头	通道数	适用软管	单通道流量(mL/min)
WT300S	KZ25	1、2	15#24#35#36#	93 ~ 3850
	KZ25-L	1	15#24#35#36#	93 ~ 3850
	GN10	1	2.48×0.76	1.2 ~ 12
			4.48×0.76	6.5 ~ 65

以上适用泵头、适配通道数和单通道流量等数据, 均为实验室常温常压条件下用雷弗硅胶管打纯净水测试所得, 此数据仅供参考; 实际使用时由于受压力、温度、介质特性、软管材质等具体因素的影响, 具体情况需要咨询雷弗工程师。

尺寸图 (mm)



声明: 我们相信本资料所包含的信息是准确无误的, 雷弗对其中的任何错误不承担责任, 雷弗保留在不经事先通知的情况下随时修改和增删本资料的权利。



保定雷弗流体科技有限公司

地址：河北省保定市徐水经济开发区阳光大街装备制造东园1号-11

电话：400-618-0877

邮箱：master@leadfluid.com

网址：www.leadfluid.com.cn