

# G3030-V2工业微量注射泵

## 多种场景，轻松应对

## 适配多种规格阀

### 常用3、4、6、9通道阀门

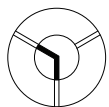


## G3030-V2工业微量注射泵

G3030-v2是一款高精度的OEM注射泵产品，通过注射器和换向阀精准配合，实现液体的精密传输，可轻松实现移液、稀释和分配等功能。独有的指示系统，实时显示进度和换向阀的状态，快速了解当前的工作状态。强大的通讯控制，最多可同时控制15台，实现多台协作实验。

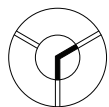
### 应用示例（三口阀）

Z初始化命令

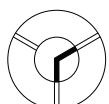


I- 输入到左

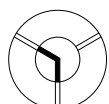
Y初始化命令



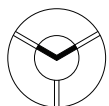
I- 输入到右



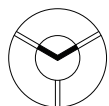
O- 输出到右



O- 输出到左



B- 旁路到输入输出



B- 旁路到输入输出

### 功能特点

#### 三无忧

##### ■ 指令集兼容无忧，专利护航！

独创指令集，与市场主流产品完美兼容，操作更简单，生产更顺畅！且计算机软件著作权加身，品质有保证。

##### ■ 限位保护，安全无忧！

配备智能限位保护，精准监测泵的运行范围，防止超限操作，为设备提供全方位安全保障。

##### ■ 精心接口设计，稳定连接无忧

采用专业接口设计，杜绝接触不良问题，确保连接的稳定可靠。

#### 三自由

##### ■ 适配多规格阀头，自由选配！

可适用市面上常见的3、4、6、9通道阀门，更多生产场景，轻松应对！

##### ■ 多功能硬件支持，随心设置与升级！

集成多项硬件功能，可快捷设定通讯、阀通道及地址，同时可在线升级，操作更顺畅。

##### ■ 模块化设计，灵活配置

采用模块化设计，提供灵活的配置选项，也使维护变得更加简捷高效。

#### 三提升

##### ■ 高精度反馈系统，提升精准度与稳定性！

装载高精度反馈系统，将操作精准度推向新高，同时带来出色的产品稳定性，确保生产流程的稳健有序！

##### ■ 精密核心零部件，带来寿命及性能的双提升！

采用耐久丝杠设计，延长使用寿命的同时提高进给精度。电机动力强劲，扭矩更大，全面增强工作效能，而低噪音运行更添舒适工作环境。

##### ■ 轻量化设计，外观提升，耐用易安装！

外壳耐腐蚀喷砂处理，防划痕，重量更轻，安装孔灵活适配各种方式。

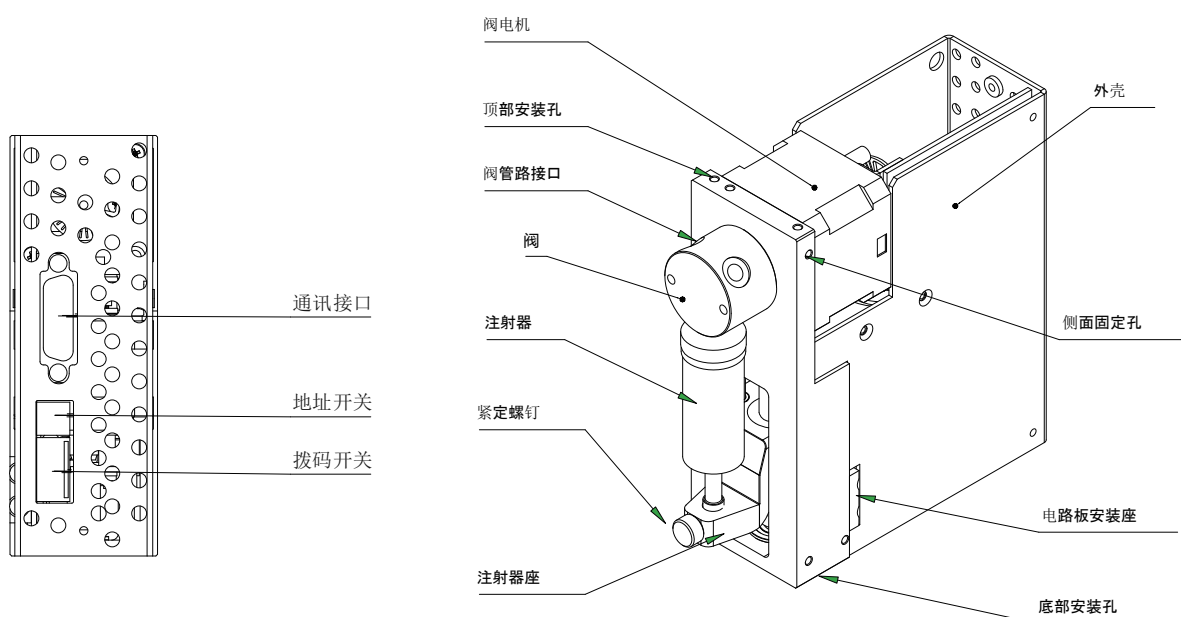
## 技术参数

### 技术参数 G3030-V2

线速度范围	0.005mm/s~25mm/s
单程时间	1.2秒~100分钟
行程控制精度	≤±1%
行程分辨率	0.01mm/step
通道数	1
供电电源	DC24V±10%，电流≤1.5A
适用注射器	50uL、100uL、250uL、500uL、1mL、2.5mL、5mL
额定行程	30mm (3000步)
注射器接口	1/4~28UNF内螺纹
活塞驱动力	大于6.8kg
适用阀	3通阀，4通阀，6通阀，9通阀
阀换位时间	≤280ms
流体接触的材料	硼硅酸盐玻璃，Kel-F和Teflon
通讯接口	RS-232/RS-485，9600/38400波特率可选
设备参数设置	7位拨码开关
外部输入接口	2路外部TTL输入
外部输出接口	3路外部TTL输出
外壳材质	黑色阳极氧化铝合金
编程功能	斜坡、截止速度、间隙补偿、注射速度、循环、实时终止移动和延迟、错误检测、阀门旋转选择、15组运行方式存储
工作环境	15°C~40°C，相对湿度<80%
外形尺寸(长×宽×高)	135.1×44.5×127(mm)
重量	1.23kg。



可同时控制15台



注射器



注射器容量	50μL	100μL	250μL	500μL	1mL	2.5mL	5mL
最小流量 (ml/min)	0.005	0.0010	0.0025	0.005	0.010	0.025	0.05
最大流量 (ml/min)	2.5	5	12.5	25	50	125	250

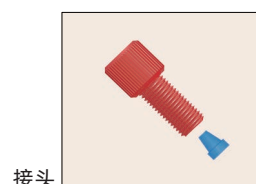
接头及管路

螺纹倒锥接头 规格 1/4-28UNF

材质 PTFE

传输管路 规格 0.5x1.6mm 1.0x1.6mm 1.6x3.2mm

材质 PTFE



接头

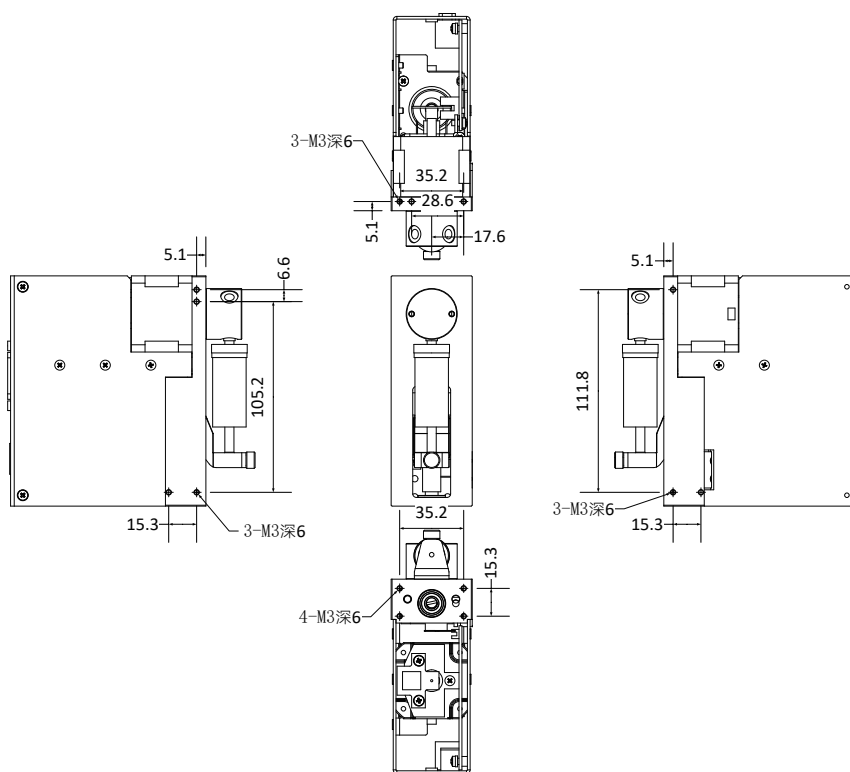


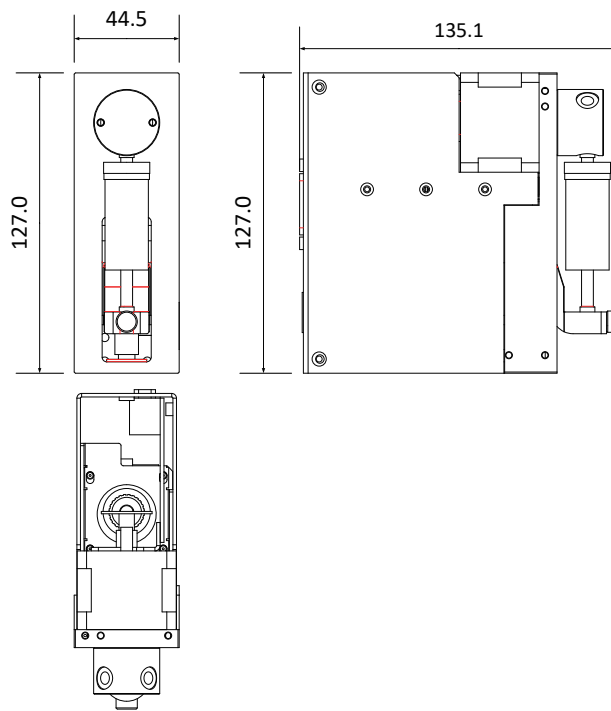
管路

以上流量数据是在常温常压下打纯净水测试所得，实际使用受压力、介质特性等具体因素影响，仅供参考。

外形尺寸图

单位: mm





**声明：**我们相信本资料所包含的信息是准确无误的。雷弗对其中的任何错误不承担责任。雷弗保留在不经事先通知的情况下随时修改和增删本资料的权利。



保定雷弗流体科技有限公司

地址：河北省保定市徐水经济开发区阳光大街装备制造东园1号-11

电话：400-618-0877

邮箱：[master@leadfluid.com](mailto:master@leadfluid.com)

网址：[www.leadfluid.com.cn](http://www.leadfluid.com.cn)