

TFD02-01 实验室注射泵



——精于心·简于形·简约而不简单

TFD02-01型实验室注射泵

TFD02-01注射泵是单通道分体式微量注射泵，集颜值、智能、精准、可靠于一身，是实验室进行微流量/微液量高精度、无脉动传输的理想选择。

应用领域： 实验室、工业、检测仪器、等领域

典型应用： 微球制备仪、静电纺丝、动物实验、涂胶机、质谱仪等设备

下载App

在应用商店搜索“雷弗云泵”或使用手机浏览器扫描下面的二维码以下载安装。



目前已上架应用商店包括（如有变化恕不另行通知）：

- 1) 安卓国内：应用宝、华为、VIVO、OPPO、小米；
- 2) 安卓国外：Google；
- 3) iOS：苹果App Store。

② 新用户注册及登录

下载并安装完成后进入App，按照提示完成注册并登录。



APP登录界面

功能特点

· 全新工业外观设计

整机轻质化，注塑外壳，抗静电能力更强，线条流畅美观

控制器和执行单元分体设计，易拆装，便于与其他仪器设备（如脑立体定位仪）联合使用

· 全新用户操作界面

5英寸高分辨率彩色液晶触摸屏，操作更直观，信息更清晰

搭载LF-Touch-OS软件系统，运行稳定可靠

全新升级界面，更简洁、清新，色彩更舒适，优化布局，强调用户视角的功能呈现

· 友好的操作体验

轻松切换速度和时间单位，满足不同实验场景需求

支持横、竖屏切换，优化有限工作空间内的显示

流量校正更为精准简便，提升操作效率和准确性

· 安全性提升

新增密码功能，有效防止未经授权人员轻易修改参数，强化实验数据的安全性

· 精密铸造，高精度控制

优异的控制系统和精密的机械结构，行程控制精度误差小于 $\pm 0.35\%$

强大抗电磁干扰性能，可在高压静电电场下连续稳定运行

· 适配多种注射器

内置多种注射器厂商和规格，同时支持自定义注射器，更加灵活多样

· 自动化控制系统

与计算机、PLC、单片机等多种上位机组成自动化控制系统

可选配wifi控制功能，通过雷弗APP实现对泵的远程操控



TFD02-01分体注射泵执行单元

适用一支10 μ L-60 μ L的注射器
线速度1 μ m/min -150mm/min

技术参数

技术参数	TFD02-01
工作模式	支持仅注入，仅抽取，注入/抽取，抽取/注入多种工作模式
通道数	1
流量范围	0.184nL/min(10ul) - 83.318mL/min(60mL)
最大行程	110mm
行程分辨率	0.156 μ m/ustep
线速度范围	1 μ m/min -150mm/min
行程控制精度	误差 $\pm 0.35\%$ （行程 $> 30\%$ 满行程时）
线性推力	> 10 kg，推力可调整
注射器规格	10 μ L-60mL
显示方式	5英寸高分辨率彩色液晶触摸屏
操作方式	面膜按键+触摸屏操作
状态信号输出	1路指示启停状态，1路指示方向状态
控制信号输入	1路控制启停状态，1路控制方向状态
消耗功率	< 30 W
驱动器尺寸	290*205.2*101.5mm
执行单元尺寸	266*86*76mm
重量（控制器+执行单元）	1.495kg+1.8kg
适用电源	AC 100-240V 50Hz/60Hz
防护等级	IP31
污染程度	2
工作环境	环境温度5-40 $^{\circ}$ C 相对湿度 $< 80\%$

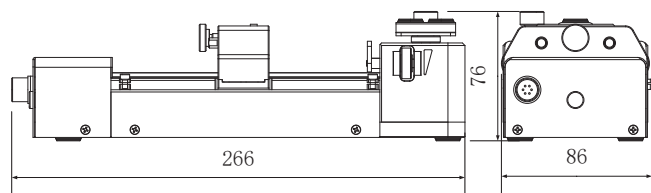
注射器规格与流量参考表

注射器规格	注射器内径	最小流量	最大流量
0.5μL	0.103mm	8.000pL/min	1.249μL/min
1 μL	0.146mm	16.000pL/min	2.511μL/min
2 μL	0.206mm	33.000pL/min	4.999μL/min
5 μL	0.343mm	83.000pL/min	12.497μL/min
10μL	0.485mm	184.00pL/min	27.711μL/min
25μL	0.729mm	417.00pL/min	62.608μL/min
50μL	1.03mm	833.00pL/min	124.984μL/min
100μL	1.457mm	1.667nL/min	250.092μL/min
250μL	2.304mm	4.169nL/min	625.383μL/min
500μL	3.256mm	8.326nL/min	1.248mL/min
1000 μL	4.608mm	16.676nL/min	2.501mL/min
1mL	4.699mm	17.342nL/min	2.601mL/min
3mL	8.585mm	57.885nL/min	8.682mL/min
5mL	11.989mm	112.890nL/min	16.933mL/min
10mL	14.427mm	163.469nL/min	24.520mL/min
20mL	19.05mm	285.027nL/min	42.754mL/min
30mL	21.59mm	366.090nL/min	54.913mL/min
50mL	26.594mm	555.459nL/min	83.318mL/min
60mL	26.594mm	555.459nL/min	83.318mL/min

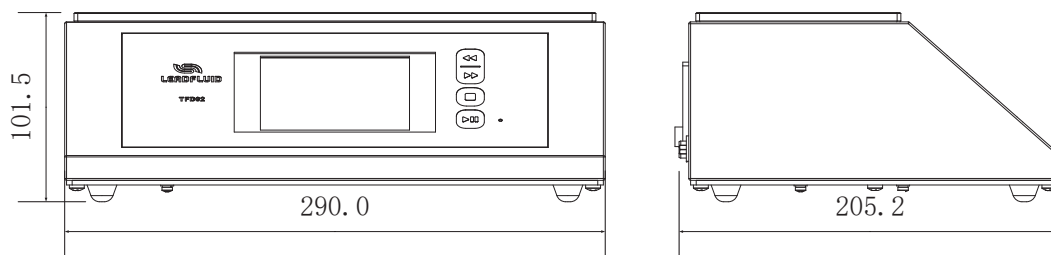
以上流量数据是在常温常压下打纯净水测试所得，实际使用受压力、介质特性等具体因素影响，仅供参考。

尺寸图 (单位: mm)

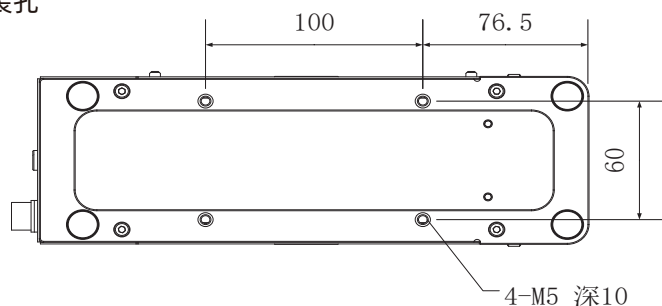
执行单元



控制器



底面安装孔



声明：我们相信本资料所包含的信息是准确无误的，雷弗对其中的任何错误不承担责任，雷弗保留在不经事先通知的情况下随时修改和增删本资料的权利。



保定雷弗流体科技有限公司

地址：河北省保定市徐水经济开发区阳光大街装备制造东园1号-11

电话：400-618-0877

邮箱：master@leadfluid.com

网址：www.leadfluid.com.cn

产品版本号：V3.0