

TYD03-01 实验室注射泵



TYD03-01型实验室注射泵

- 雷弗TYD03-01实验室注射泵是一款高精度、多功能的台式注射泵，专为实验室应用设计。其独特的设计和功能特点使其成为各类实验环境中的理想选择。
- 采用一体化设计，5英寸高清液晶触摸屏，方便用户操作。注射泵可安装1支塑料注射器或玻璃进样针，注射器容量范围广泛，从10 μ L到60mL，流量范围从0.037nL/min(10 μ L)到16.663mL/min(60mL)。
- 采用优异的控制系统和精密的机械结构，行程控制精度误差小于 $\pm 0.35\%$ ，多种工作模式可供选择，功能强大，非常适用于科研试验中各种流体的高精度微量传输。
- 传动丝杠的固定方式采用高强度航空轴承，相对于传统的铜套轴承，丝杠的使用寿命得到显著提高，同时精度更高。
- 此外，TYD03-01具有强大的抗电磁干扰性能，能够在高压静电电场下连续稳定运行。RS485通讯，兼容Modbus协议，可以与计算机、PLC、单片机等多种上位机组成自动化控制系统。

应用领域：实验室、工业、检测仪器、等领域

典型应用：微球制备仪、静电纺丝、动物实验、涂胶机、质谱仪等设备



增加时间模式，操作更方便

功能特点

· 显示与操作

5英寸高分辨率彩色液晶触摸屏，易于操作
支持屏幕锁定和按键静音操作，避免误操作
操作按键配有指示灯，清晰明确工作状态

· 多种工作模式与注射器支持

内置多种注射器厂商和规格，同时支持自定义注射器，更加灵活多样
包含注入、抽取等五种工作模式，满足不同实验操作需求

· 高精度控制与安全保护

预存多组数据，满足高精度控制需求
提供注射器保护和堵车报警机制，确保实验过程安全可靠

· 通讯与外控

内置RS-485通讯，支持Modbus协议，方便进行通讯和远程控制
支持外部信号控制启停和方向，更加灵活便捷

· 适用性与易用性

采用塑料外壳，适应各种实验环境
支持宽范围电源输入，更加灵活易用
多种便捷设计，如屏幕锁定和按键静音等功能，使得实验过程更加顺畅高效

技术参数

技术参数

TYD03-01

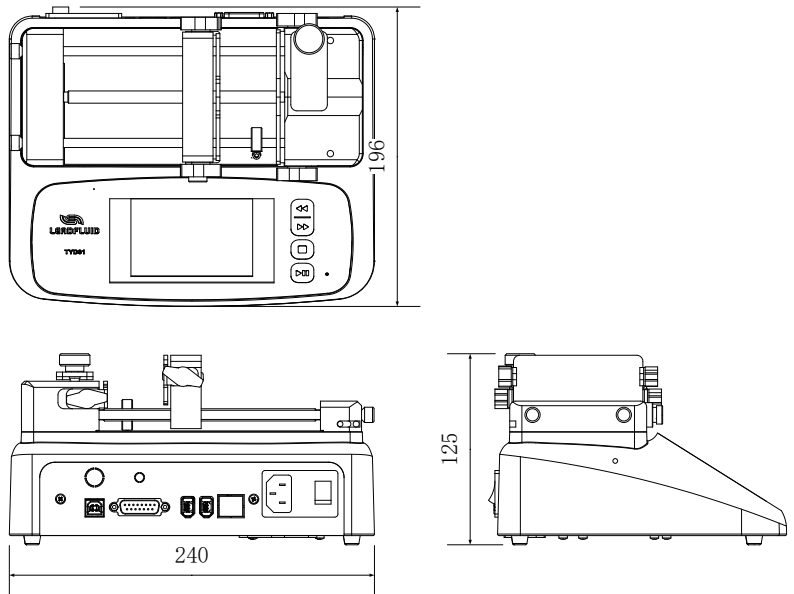
工作模式	注射、抽取、先注射后抽取、先抽取后注射、连续循环
通道数	1
最大行程	110mm
行程分辨率	0.03125 μ m/ustep
线速度范围	0.2 μ m/min ~30mm/min
注射器规格	10 μ L ~ 60mL
流量范围	0.037nL/min~16.663mL/min
额定线性推力	>16kgf
推力调节	25% ~ 100%任意可调
行程控制精度	误差 \leq \pm 0.35% (当>30%满行程时)
液量校正	通过校正程序获得更精确的液量
显示方式	5英寸彩色液晶显示屏；同屏幕显示传输液量、剩余液量、流量、运行方向、注射器规格等；动画显示运行状态
操作方式	触摸屏+常用功能按键
掉电记忆	保持掉电前设置参数
其他功能	暂停和停止；按键音提示；锁定参数；快进和快退；显示亮度调节
状态信号输出	1路指示启停状态，1路指示方向状态
控制信号输入	1路控制启停，1路改变运行方向
通信接口	RS485，MODBUS协议，选配WIFI
外形尺寸 (长 \times 宽 \times 高)	240 \times 196 \times 125
重量	2.99kg
适用电源	AC100 ~ 240V，50/60Hz
工作环境	环境温度5 ~ 40 $^{\circ}$ C，相对湿度<80%
防护等级	IP31
注射器选择	内置主要厂家，主要型号注射器供选择；可使用自定义注射器，直接输入注射器内径

注射器规格与流量参考表

注射器规格	注射器内径(mm)	最小流量	最大流量
0.5 μ L	0.103mm	1.666pL/min	0.249 μ L/min
1 μ L	0.146mm	3.348pL/min	0.502 μ L/min
2 μ L	0.206mm	6.665pL/min	0.999 μ L/min
5 μ L	0.343mm	16.663pL/min	2.499 μ L/min
10 μ L	0.485mm	36.949pL/min	5.542 μ L/min
25 μ L	0.729mm	83.478pL/min	12.522 μ L/min
50 μ L	1.03mm	166.646pL/min	24.996 μ L/min
100 μ L	1.457mm	0.333nL/min	50.018 μ L/min
250 μ L	2.304mm	0.833nL/min	125.076 μ L/min
500 μ L	3.256mm	1.665nL/min	249.792mL/min
1000 μ L	4.608mm	3.335nL/min	0.500mL/min
1mL	4.699mm	3.468nL/min	0.520mL/min
3mL	8.585mm	11.557nL/min	1.736mL/min
5mL	11.989mm	22.578nL/min	3.386mL/min
10mL	14.427mm	32.694nL/min	4.904mL/min
20mL	19.05mm	57.004nL/min	8.550mL/min
30mL	21.59mm	73.219nL/min	10.982mL/min
50mL	28.998mm	111.093nL/min	16.663mL/min
60mL	28.998mm	111.093nL/min	16.663mL/min

以上与注射器各内径相关的流量数据，均为实验室常温常压条件下传输纯净水的测试所得，此数据仅供参考；实际使用时由于受到压力、温度、介质特性等具体因素的影响，可能会产生偏差，如需了解具体情况，请咨询雷弗工程师。

尺寸图 (单位: mm)





保定雷弗流体科技有限公司

地址：河北省保定市徐水经济开发区阳光大街装备制造东园1号-11

电话：400-618-0877

邮箱：master@leadfluid.com

网址：www.leadfluid.com.cn

产品版本号：V3.0