

FG604S-A
防爆调速型蠕动泵



护航安全 价值所在

分体防爆设计 不惧恶劣工作环境
效率和稳定 兼顾兼得

FG604S-A 防爆调速型蠕动泵

FG604S防爆调速型蠕动泵，适用于危险场合传输液体。采用交流伺服防爆电机驱动，免维护，动力更强劲，可级联多泵头,单泵头可达13L/min。不仅具有启停、调速、全速和正反转向等基本功能，而且新增了液晶中文显示和多段定时运行和回吸的功能，而且可通过MODBUS协议的RS485通讯轻松与其他设备连接控制。

应用领域：生物制药、石油化工、采矿业、印染工业、食品工业

典型应用：包衣制粒、易燃液体灌装、化工合成反应、石油冶炼等

应用范围

- 扬程可达8米水柱；
- 低剪切力，可用于传输乳化液或含有泡沫、细胞等的液体；
- 适用于传输含有气体、磁珠、或含有小颗粒的悬浊液的液体；
- 适用于精确传输和定量给料，选取合适的管径，可以获得较高的传输精度；
- 适用于传输有一定粘性的液体；
- 液体只与软管接触；
- 更换特殊材质的软管，可传输磨蚀性液体。

技术参数

技术参数	FG604S-A
流量范围	0.005 ~ 13200mL/min
转速范围	0.1~600rpm
转速分辨率	0.1rpm
精度误差	< ±0.2%
定时范围	0.1 ~ 999秒/分/小时/天
方向控制	自由调节正、反旋转方向
调节方式	面膜按键操作
显示方式	132*32液晶显示
适用电源	AC220V±10%50Hz
外控功能	外控启停、外控正反转向、5-24V宽范围输入、光电隔离；模拟量0~5V/0~10V/4~20mA软件设置切换
通讯功能	RS485, 支持Modbus通讯协议。
功率	400W
工作环境	环境温度0 ~ 40°C相对湿度<80%
外形尺寸 (长×宽×高)	控制器: 400.0×370.0×231.0mm 驱动器: 343×233×255mm
外壳材质	不锈钢
驱动器重量	19.5kg
防护等级	IP65, 控制箱IP54
电机防爆等级	防爆电机:Ex db IIB T4 Gb,Ex tb IIIC T130°C Db; 防爆箱:Ex db IIB T6 Gb, ExtD A21 T80 IP54
污染程度	2

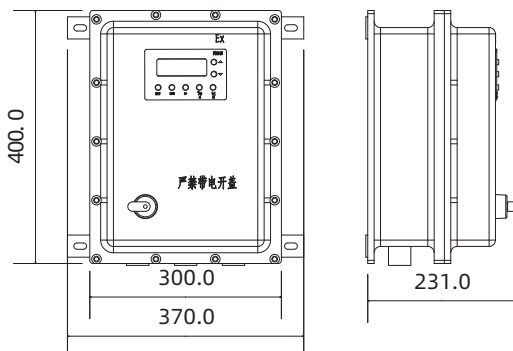
适用泵头及软管、流量参数

驱动器	适用泵头	通道数	适用软管	单通道流量 (mL/min)
FG604S-A	YZ15/YZ15T	1~8	13#14#19#16#25#17#18#	0.005 ~ 1816
	YT25	1~8	15#24#35#36#	0.17~3000
	YZ35	1	73#82#	0.13 ~ 13200
	DMD25	1~2	15#24#35#36#	0.2 ~ 2100 (0.1 ~ 350rpm)
	KZ25	1~2	15#24#35#36#	0.31~6600

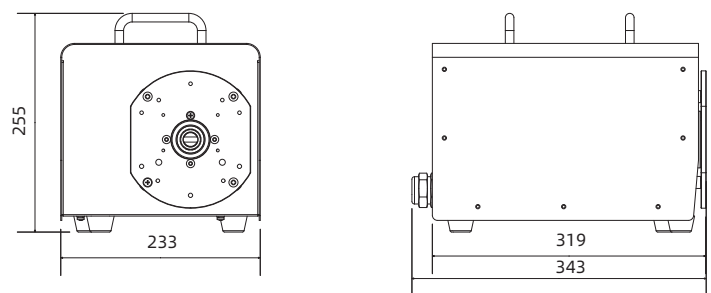
注意：以上适用泵头、适配通道数和单通道流量等数据，均为实验室常温常压条件下用雷弗软管打纯净水测试所得，此数据仅供参考；实际使用时由于受压力、温度、介质特性、软管材质等具体因素的影响，具体情况需要咨询雷弗工程师。

外形尺寸图 (单位: mm)

控制器



驱动器



声明：我们相信本资料所包含的信息是准确无误的，雷弗对其中的任何错误不承担责任，雷弗保留在不经事先通知的情况下随时修改和增删本资料的权利。



保定雷弗流体科技有限公司

地址：河北省保定市徐水经济开发区阳光大街装备制造东园1号-11

电话：400-618-0877

邮箱：master@leadfluid.com

网址：www.leadfluid.com.cn



保定雷弗流体科技有限公司

地址：河北省保定市徐水经济开发区阳光大街装备制造东园1号-11

电话：400-618-0877

邮箱：master@leadfluid.com

网址：www.leadfluid.com.cn



保定雷弗流体科技有限公司

地址：河北省保定市徐水经济开发区阳光大街装备制造东园1号-11

电话：400-618-0877

邮箱：master@leadfluid.com

网址：www.leadfluid.com.cn