

EF806 防爆型蠕动泵

Ex tb IIIC T130°C Db



EF806 防爆型蠕动泵

雷弗EF806系列防爆型蠕动泵，一体防爆设计、粉尘防爆、IP66防护等级，覆盖化工、制药、粉尘、易燃易爆等多种复杂工况。

应用领域：生物制药、石油化工、采矿业、纺织工业、食品工业等

典型应用：混合制粒、木材加工行业等

功能特点

- 黄金分割比例设计，搭配湛蓝外壳，尽显简洁科技美学；人机工学设计，操作舒适高效。
- 4.3寸液晶屏，宽视角，从各个角度清晰可见
- 参数设置简便，移位调节更高效
- 雷弗专利校正算法，节省3倍原液，提高3倍效率
- 三级权限管理，更适合药厂等工业现场
- 无需改线，轻松实现模拟量类型自由切换
- 多种通讯方式，支持网络通讯
- 宽电压设计，适用于110-240V

软管型号与流量参数



DMD25



KZ25



YZ35

泵头型号	适用泵头	适用软管	单通道流量范围 (mL/min)
EF806-DMD25	DMD25	15# 24# 35# 36# 114# 119# 116#	0.058~4200mL/min
EF806-DMD15	DMD15	13# 14# 19# 16# 25#	0.01~1200mL/min
EF806-KZ25	KZ25	15# 24# 35# 36#	0.3~3960mL/min
EF806-YZ35	YZ35	73# 82#	1.3~7800mL/min

★以上流量数据，均为实验室常温常压条件下用雷弗软管打纯净水测试所得，此数据仅供参考；实际使用时由于受压力、温度、介质特性、软管材质等具体因素的影响，具体情况需要咨询雷弗工程师。

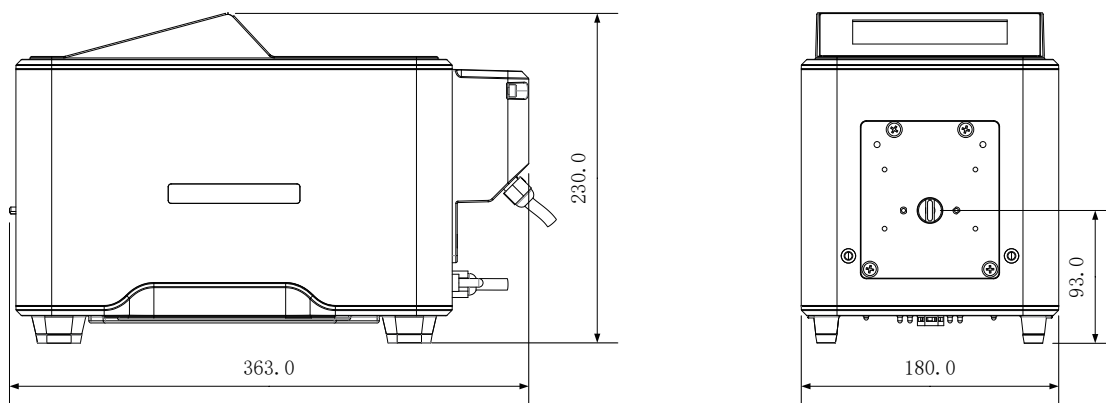
技术参数

技术参数

EF806

防爆等级	Ex tb IIIC T130°C Db
防爆标准	GB/T 3836.1-2021 GB/T 3836.31-2021
流量范围	0.058-7800mL/min
转速范围	0.1-360rpm
转速分辨率	0.1 rpm
转速精度误差	<±0.2%
显示方式	4.3寸工业级真彩色液晶屏
操控方式	防爆按键 8键
工作模式	流量模式, 液量分配, 时间分配, 外控模式
延时启动时间	1秒-999小时
定时运行时间	1秒-999小时
分配时间	0.01-99.99秒/分/时
分配液量	0.1ul-9999L
循环次数	0-9999次, 0为无限循环
间隔时间	0.1-999.9秒/分/时
回吸角度	0-720度
外控信号输入	(1)启动\停止: 外控输入电平 (5~24V) (2)正转\反转: 外控输入电平 (5~24V) (3)转速调节: 模拟量0~5V、0~10V、4~20mA可设置
外控信号输出	(1)启动\停止: 电平信号 (跟随输入电压) (2)正转\反转: 电平信号 (跟随输入电压) (3)模拟量输出0-5V
外控数字通讯	RS485, RS232, Ethernet支持Modbus通讯协议
电源电压	AC 110-240V 50Hz-60Hz
功率	<180W
工作环境	工作温度0-40°C, 工作湿度<80%
外壳材质	金属铝
防护等级	IP66
驱动器尺寸 (长*宽*高)	363*180* 230mm
驱动器重量	12kg

外形尺寸



声明：我们相信本资料所包含的信息是准确无误的，雷弗对其中的任何错误不承担责任，雷弗保留在不经事先通知的情况下随时修改和增删本资料的权利。



保定雷弗流体科技有限公司

地址：河北省保定市徐水经济开发区阳光大街装备制造东园1号-11

电话：400-618-0877

邮箱：master@leadfluid.com

网址：www.leadfluid.com.cn