

# 雷弗ODM技术方案

产品型号：B200K1KD15/ B200K2KD15/ B200K3KD15

- 本系列产品包含B200K1KD15/ B200K2KD15/ B200K3KD15三种型号;
- 控制方式为模拟量调速 (4-20mA/0-5V/0-10V可选) ;
- 外部电平信号控制启停/方向功能;
- 具有运行状态输出功能;
- 可适配多种软管;
- 体积小巧, 结构紧凑, 外形美观;
- 运行噪音低;
- 适合低速连续运行。

应用领域：生物制药、科学仪器、医疗设备等领域

典型应用：流式细胞仪、移液工作站等



## 整机参数

### 硬件配置

### 技术参数

电机类型	42步进电机
电源电压	DC12V-24V
功率	< 20W
转速范围	≤200rpm
控制方式	模拟量 (4-20mA/0-5V/0-10V)
适配软管	硅胶管
启停方式	外部电平信号控制 (DC12-24V)
换向方式	外部电平信号控制 (DC12-24V)
运行方向	可正反转
泵头外壳材质	PVDF
滚轮材质	PVDF
滚轮轴材质	S304
安装板材质	S304
噪音	≤60dB (测试环境噪声≤40dB, 测试产品与噪音仪水平距离为1米)
重量	588g
外形尺寸	(长*宽*高) (115*60*73mm)
工作环境	环境温度0-40°C, 相对湿度 < 85%RH
储存环境	环境温度为-40 ~ +50°C、相对湿度不大于95%的清洁通风良好的环境中, 空气中不得含有腐蚀性、易燃性气体、油雾、粉尘

## 软管型号与流量参数

单位: mL/min

软管材质	适用软管	1rpm流量	10rpm流量	30rpm流量	50rpm流量	80rpm流量	100rpm流量	200rpm流量
硅胶管	13#	0.03	0.30	0.9	1.8	2.4	3.0	6.0
	14#	0.15	1.5	4.5	9.0	12	15	30
	19#	0.30	3.0	9.0	18	24	30	60
	16#	0.47	4.7	14	28	38	47	94
	25#	0.97	9.7	29	58	78	97	194

★以上流量数据, 均为实验室常温常压条件下用雷弗软管打纯净水测试所得, 此数据仅供参考; 实际使用时由于受压力、温度、介质特性、软管材质等具体因素的影响, 具体情况需要咨询雷弗工程师。

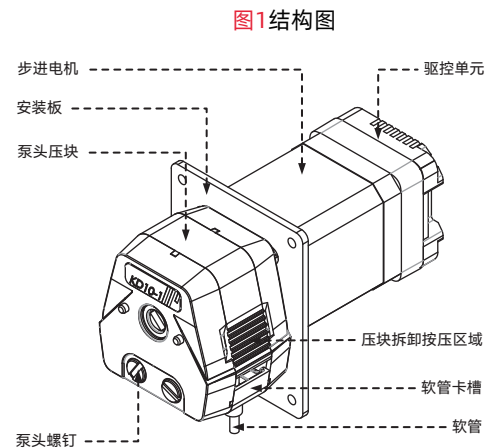
## 产品结构及使用方法

### 产品结构

#### 部件名称及作用:

**泵头压块:** 通过向内部按压泵头压块两侧的压块拆卸按压区域, 向上提, 可以将泵头压块拆卸, 可以拆卸管路, 安装管路后向下按压, 可以将泵头压块安装;

- **软管卡槽:** 进出口软管通过软管卡槽来固定软管;
- **步进电机:** 通过步进电机的转动带动滚轮体的转动;
- **驱控单元:** 控制步进电机的转速, 方向, 运行时间等参数;
- **安装板:** 通过安装板上的四个通孔安装在客户设备上。



### 使用方法

#### 软管安装

- 用手按下图2中箭头1, 2位置的区域, 向箭头3方向提起, 泵头压块拆卸完成;
- 将箭头4, 箭头5分别向箭头指示相反方向移动, 将软管卡槽拆下;
- 将软管中间位置放置到泵的滚轮体上方 (泵头压块拆卸前下方位置);
- 将拆卸的两个软管卡槽分别卡到套管/管接头内测, 按照下图箭头方向插入到泵头内;
- 按住泵头压块两侧的按压区域 (箭头1, 箭头2指示方向), 泵头压块按照箭头3方向相反的方向向下按压, 待压块全部放置到泵头上即可。

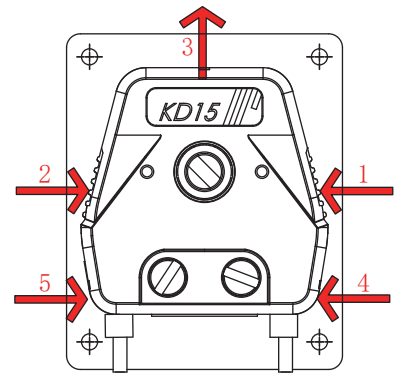
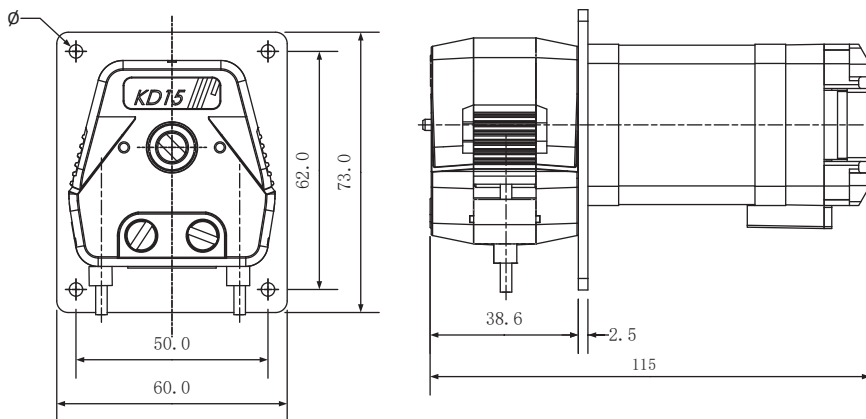


图2: 泵头装管示意图

单位: mm

## 外观尺寸图及开孔尺寸图



## 订货信息

货品编号	型号	控制模式
5010200301011	B200K1KD15	外控4-20MA
5010200301012	B200K2KD15	外控0-5V
5010200201007	B200K3KD15	外控0-10V
1070900101059	KD15-管路套件-16-硅胶管	
1070900101060	KD15-管路套件-25-硅胶管	



微信公众号