

# 雷弗ODM技术方案

产品型号：B100K5FZ10

- 控制方式为RS485通讯控制 (Modbus RTU) ；
- 具有运行状态输出功能；
- 可适配多种软管；
- 体积小巧，结构紧凑，外形美观；
- 运行噪音低；
- 适合低速连续运行。

**应用领域：**生物制药、科学仪器、医疗设备、新能源等领域

**典型应用：**油品分析仪、消解仪等



## 整机参数

硬件配置	技术参数
电机类型	42步进电机
电源电压	DC12V-24V
功率	< 20W
转速范围	≤100rpm
控制方式	RS485 (Modbus RTU)
波特率	9600
校验位	偶校验/无校验 (通过拨码选择)
数据位	8
停止位	1
适配软管	硅胶管
启停方式	外部脉冲信号控制 (DC 12-24V) /RS485通讯
换向方式	外部脉冲信号控制 (DC 12-24V) /RS485通讯
运行方向	可正反转
泵头压块/底座材质	PPS
滚轮轴材质	S304
安装板材质	S304
噪音	≤60dB (测试环境噪声≤40dB, 测试产品与噪音仪水平距离为1米)
重量	521g
外形尺寸 (长*宽*高)	95*60*80mm
工作环境	环境温度0-40℃, 相对湿度 < 85%RH
储存环境	环境温度为-40 ~ +50℃、相对湿度不大于95%的清洁通风良好的环境内, 空气中不得含有腐蚀性、易燃性气体、油雾、粉尘

## 软管型号与流量参数

软管材质	适用软管(内径*壁厚)	单位: mL/min					
		1rpm流量	20rpm流量	40rpm流量	60rpm流量	80rpm流量	100rpm流量
硅胶管	0.5*0.92	0.015	0.3	0.6	0.9	1.2	1.5
	1*0.92	0.06	1.2	2.4	3.6	4.8	6
	2*0.92	0.2	4	8	12	16	20
	2.4*0.92	0.27	5.4	11	16	22	27
	3*0.92	0.4	8	16	24	32	40

★以上流量数据, 均为实验室常温常压条件下用雷弗软管打纯净水测试所得, 此数据仅供参考; 实际使用时由于受压力、温度、介质特性、软管材质等具体因素的影响, 具体情况需要咨询雷弗工程师。

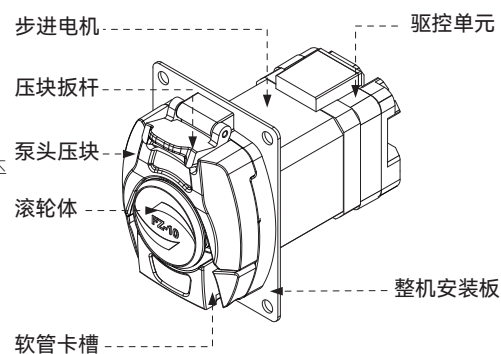
## 产品结构及使用方法

### 产品结构

部件名称及作用:

- **压块扳杆**: 向上扳起, 泵头压块随之向上移动, 可以安装/拆卸软管;
- **泵头压块**: 安装好软管后通过扳下压块扳杆, 使泵头压块和滚轮体间的间隙减小, 从而达到压紧管路的效果;
- **滚轮体**: 和泵头压块配合压紧软管, 另一作用为通过滚轮体内部滚轮的转动挤压软管, 进而达到传输的效果;
- **软管卡槽**: 进出口软管通过软管卡槽来固定软管;
- **步进电机**: 通过步进电机的转动带动滚轮体的转动;
- **驱控单元**: 控制步进电机的转速, 方向, 运行时间等参数;
- **整机安装板**: 通过安装板上的四个通孔安装在客户设备上。

图1结构图



### 使用方法

软管安装

- 将压块扳杆向上扳起, 泵头压块随之向上移动, 将准备好的管路放到滚轮体和泵头压块之间, 如下图2所示
- 软管入口和出口端需要套卡套, 卡套内部间距为89mm (卡套内侧间距), 如图2所示, 将软管放好后再将压块扳杆向下压紧

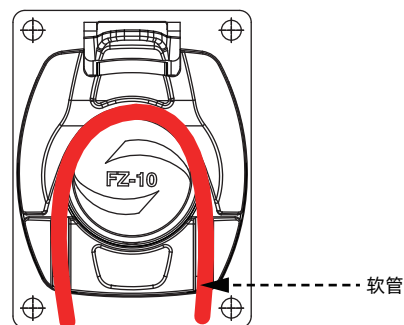
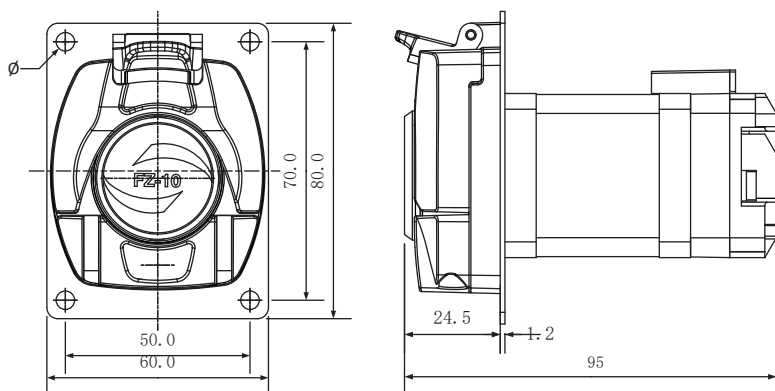


图2：泵头装管示意图

单位: mm

### 外观尺寸图及开孔尺寸图



### 订货信息

货品编号	型号	控制模式
5010200101011	B100K5FZ10	RS485(Modbus RTU)



微信公众号