

雷弗ODM技术方案

产品型号：B300K0KJ15

- 本产品结构紧凑，外形美观，性能优异；
- 泵头外壳采用高性能工程塑料，强度高，耐腐蚀性能强；
- 前端PC材质透明防护压盖，方便观察泵头内部运行状态；
- 防护压盖与外壳卡口连接，装卡牢靠，易于拆卸；
- 适用于各种仪器、设备的ODM配套。

应用领域：生物制药、环保、医疗设备等领域

典型应用：发酵、水质分析仪、过氧化氢消毒机等



整机参数

硬件配置

技术参数

电机类型	42步进电机
驱控方式	客户自备
转速范围	≤300rpm
流量范围	≤498ml/min
通道数	1通道
滚轮数	4滚轮（2辅助滚轮）
运行方向	可正反转
软管材质	硅胶管、Pharmed、A-60-G、A-60-F
装管方式	管接头
压管类型	固定间隙
泵头外壳材质	PPS
泵头护盖材质	PC
泵头滚轮材质	PVDF
寿命	≥1500h
噪音	≤60dB（测试环境噪声≤40dB，测试产品与噪音仪水平距离为1米）
重量	0.421kg（不含管）
外形尺寸	（长*宽*高）84*60*61mm
工作环境	环境温度0-40℃，相对湿度 < 85%RH
储存环境	环境温度为-40 ~ +50℃、相对湿度不大于95%的清洁通风良好的环境中，空气中不得含有腐蚀性、易燃性气体、油雾、粉尘

软管型号与流量参数

流量表（单通道流量，流量与通道数成正比；单位ml/min）

型号	软管材质	软管型号	10rpm流量	50rpm流量	100rpm流量	300rpm流量
B300K0KJ15	硅胶管	13#	0.4	2	4	12
		14#	1.5	7.5	15	45
		19#	3.2	16	32	96
		16#	5.3	26.5	53	159
		25#	9.5	47.5	95	285
		17#	17	83	166	498

转速100rpm以上建议间歇运行，间歇运行方式：运行0.75，停止0.35。

★以上流量数据，均为实验室常温常压条件下用雷弗软管打纯净水测试所得，此数据仅供参考；实际使用时由于受压力、温度、介质特性、软管材质等具体因素的影响，具体情况需要咨询雷弗工程师。

产品结构及使用方法

产品结构

部件名称及作用:

1. 泵头: 安装管路传输液体
2. 安装板: 连接电机与泵头支架, 还可将产品安装到其他设备上
3. 电机: 提供动力

使用方法

拆解KJ15泵头

- 步骤1: 如图示箭头方向扳动护盖凸起, 即可将护盖取下(图2)。
 步骤2: 护盖取下后, 先将管接头1和管接头2取下后即可将管路整体取下(图3)。

安装KJ15泵头

安装方法与上述拆解步骤相反

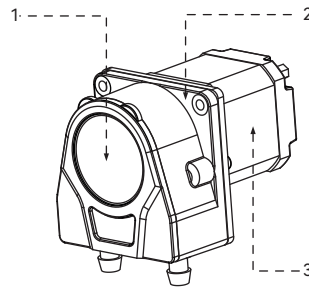


图1 结构图

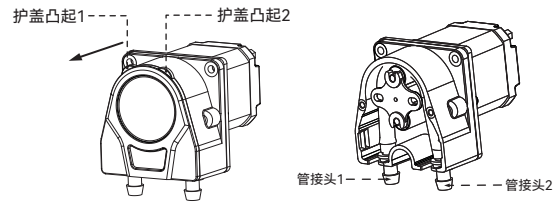


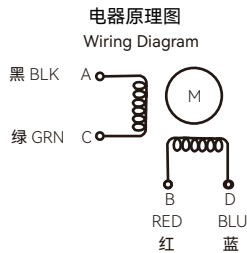
图2

图3

电机参数

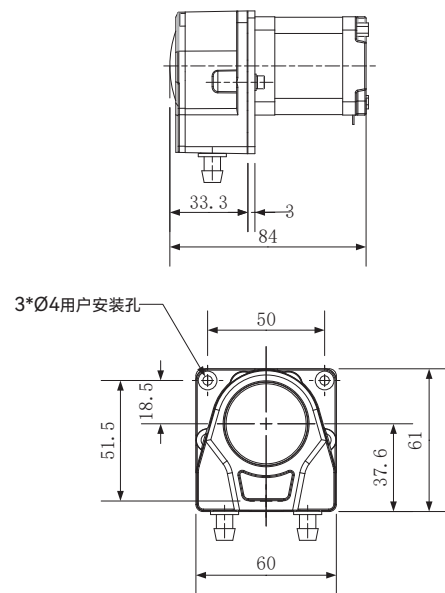
电机参数

相数	2
步距角	1.8°
额定电压	6.3V
相电流	0.7A
相电阻	9Ω±10%
相电感	19.2mH±20%
保持力矩	5.4kg*cm
电气强度	AC500V/1min/5mA Max
绝缘等级	B (130°C) ;温升80K Max
环境温度	-10°C-50°C
出线规格	UL1007/AWG26/300±10mm



外观尺寸图及开孔尺寸图

单位: mm

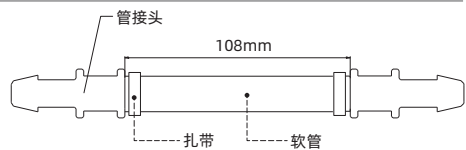


订货信息

货品编号	型号
5010300801003	B300K0KJ15

软管选型

货品编号	型号	规格 (mm)	最大流量 (mL/min)
1070900101007	KJ-14-管路套件	ID1.6xOD4.8x1.6	45
1070900101008	KJ-19-管路套件	ID2.4xOD5.6x1.6	96
1070900101009	KJ-16-管路套件	ID3.1xOD6.3x1.6	159
1070900101010	KJ-25-管路套件	ID4.8xOD8.0x1.6	285



重要提示:

以上数据均为雷弗实验室在常温常压下传输纯净水测试所得, 此数据仅供参考。实际使用寿命可能受压力、温度、介质特性、软管批次和壁厚等具体因素的影响。例如想要较长的软管寿命, 可使用粗管和低转速; 想要较大的流量, 可使用粗管和高转速; 想要较高的精度, 可使用细管和中高转速; 想要较高的吸程及背压, 可使用较细的厚壁管和低转速等等具体问题。请联系雷弗工程师, 以获得更好的技术支持。



微信公众号