

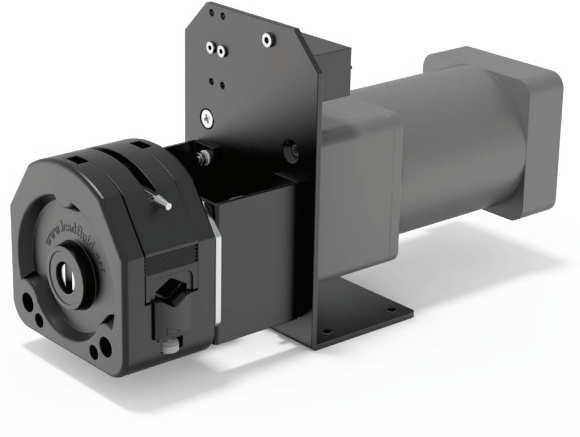
雷弗ODM技术方案

产品型号：J450A1KZ25

- KZ25泵头拥有更大传输流量，最大可达5.3升/分钟
- 适合多种规格的软管，更换和安装简单快捷
- 滚轮采用不锈钢304材料，适用于不同工况需求
- 交流减速电机，性价比高。

应用领域：生物制药、工业、食品工业等领域

典型应用：生物催化剂传输、药液过滤、药液转移等



整机参数

| 硬件配置 | 技术参数 |
|----------|---|
| 电机类型 | 交流减速电机 |
| 供电电源 | AC 220V |
| 功率 | 90W |
| 固定转速 | 490±5%rpm |
| 通道数 | 1通道 |
| 滚轮数 | 3滚轮 |
| 运行方向 | 可正反转 |
| 扬程 | 10m |
| 适配软管壁厚 | 2.4mm |
| 适配软管(内径) | 15#(4.8mm)、24#(6.4mm)、35#(7.9mm)、36#(9.6mm) |
| 软管材质 | Pharmed、硅胶管 |
| 装管方式 | 泵头固定 |
| 压管类型 | 泵头管夹 |
| 泵头外壳材质 | PPS |
| 泵头滚轮材质 | 304不锈钢 |
| 寿命 | ≥5000h |
| 噪音 | ≤85dB (测试环境噪声≤40dB, 测试产品与噪音仪水平距离为1米) |
| 重量 | 7kg (不含管) |
| 外形尺寸 | (长*宽*高) 334*115*180mm |
| 工作环境 | 环境温度0-40℃, 相对湿度 < 85%RH |
| 储存环境 | 环境温度为-20 ~ +50℃、相对湿度不大于95%的清洁通风良好的环境内, 空气中不得含有腐蚀性、易燃性气体、油雾、粉尘 |

软管型号与流量参数

| 管号内径 (mm) | 15#(ID4.8) | 24#(ID6.4) | 35#(ID7.9) | 36# (ID9.6) |
|-------------|------------|------------|------------|-------------|
| 流量 (mL/min) | 1519 | 2597 | 3773 | 5390 |

★以上流量数据，均为实验室常温常压条件下用雷弗软管打纯净水测试所得，此数据仅供参考；实际使用时由于受压力、温度、介质特性、软管材质等具体因素的影响，具体情况需要咨询雷弗工程师。

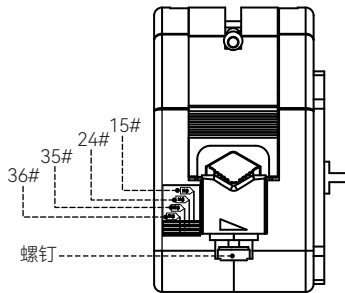
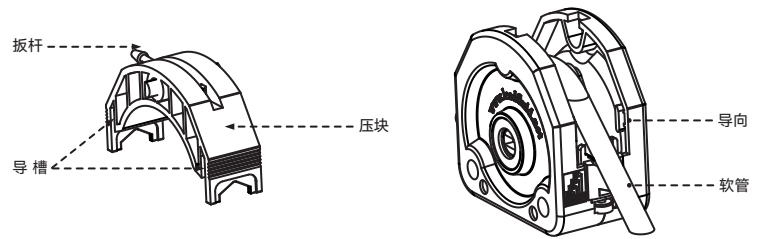
产品结构及使用方法

使用方法

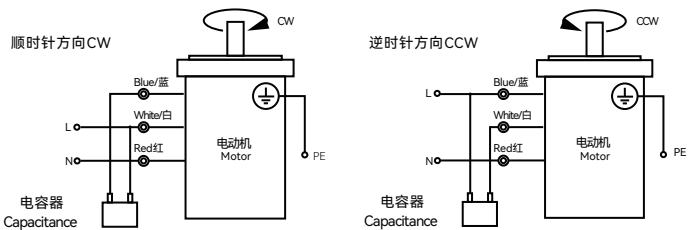
软管的安装

- 把压块扳杆按逆时针方向旋转180°，向上提取压块，即可卸下压块。
- 将软管放在滚轮和左右两侧的管夹V型槽上。
- 复原压块。先把压块的转轴对准前、后壳体上部的豁口，压块的导槽沿着前、后壳体的导向，放入壳体，再用一只手按住压块，另一只手按顺时针的方向旋转扳杆180°，即可锁紧压块。
- 根据软管的粗细，转动管夹下边的螺钉(注：管夹上的三角形为方向标识)，将软管夹紧。

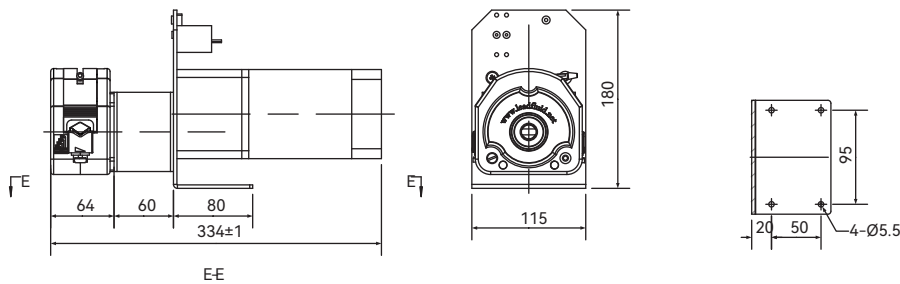
产品结构



接线:



外观尺寸图及开孔尺寸图



订货信息

| 货品编号 | 型号 |
|---------------|------------|
| 5040400101002 | J450A1KZ25 |

软管选型

| 货品编号 | 型号 | 规格 | 最大流量 |
|---------------|----------|-------------------|------------|
| 1070100501069 | 雷弗硅胶管15号 | 4.8x9.6x2.4MM-2M | 1519mL/min |
| 1070100501060 | 雷弗硅胶管24号 | 6.4x11.2x2.4MM-2M | 2597mL/min |
| 1070100501048 | 雷弗硅胶管35号 | 7.9x12.7x2.4MM-2M | 3773mL/min |
| 1070100501045 | 雷弗硅胶管36号 | 9.6x14.4x2.4MM-2M | 5390mL/min |

重要提示:

以上数据均为雷弗实验室在常温常压下传输纯净水测试所得，此数据仅供参考。实际使用寿命可能受压力、温度、介质特性、软管批次和壁厚等具体因素的影响。例如想要较长的软管寿命，可使用粗管和低转速；想要较大的流量，可使用粗管和高转速；想要较高的精度，可使用细管和中高转速；想要较高的吸程及背压，可使用较细的厚壁管和低转速等等具体问题。请联系雷弗工程师，以获得更好的技术支持。



微信公众号