

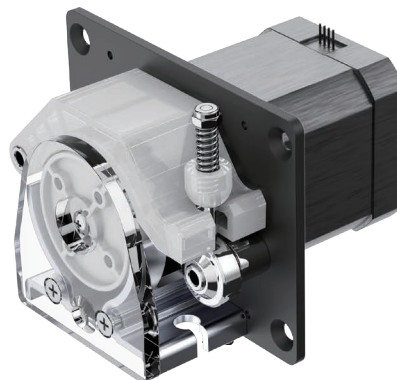
雷弗ODM技术方案

产品型号：B150K0DW10-1、B150K0DW10-2
B150K0DW10-3

- 产品体积小巧，结构紧凑，外形美观
- 选材优质，卫生无毒，强度高，韧性好，有良好的耐化学腐蚀性
- 泵头采用弹簧加压式软管固定结构，可提供较长的软管寿命和高精度的流量
- 通过调整压管装置可以获取合适的压力
- 软管安装方便快捷，同时可适配多种规格软管，满足更多应用需求
- 适用于小流量的应用，可在各类仪器、设备中ODM配套使用

应用领域：生物制药、环保、食品工业等领域

典型应用：余氯分析仪、水质分析仪等



整机参数

硬件配置	技术参数
电机类型	42步进电机
驱控方式	客户自备
转速范围	≤150rpm
流量范围	≤63mL/min（单通道流量，流量与通道数成正比）
通道数	1/2/3通道
滚轮数	4滚轮
运行方向	可正反转
扬程	8米
适配软管	壁厚：0.85mm，内径：0.76mm、1.3mm、1.52mm、2.79mm、3.2mm 壁厚：0.92mm，内径：1mm、2mm、2.4mm、3mm
软管材质	硅胶管、Pharmed
装管方式	管接头
压管类型	弹簧可调
泵头上压块材质	PVDF
泵头端盖材质	PET
泵头滚轮材质	PVDF
寿命	≥1000h
噪音	≤60db（测试环境噪声≤40dB，测试产品与噪音仪水平距离为1米）
重量	500g/520g/540g（均不含管）
外形尺寸	（长*宽*高）80.5*80*60mm、80*80*60mm、91*80*60mm
工作环境	环境温度0-40℃，相对湿度 < 85%RH
储存环境	环境温度为-40 ~ +50℃、相对湿度不大于95%的清洁通风良好的环境内，空气中不得含有腐蚀性、易燃性气体、油雾、粉尘

软管型号与流量参数

流量表（单通道流量，流量与通道数成正比；单位mL/min）

型号	软管材质	软管型号	10rpm流量	50rpm流量	100rpm流量	150rpm流量
B150K0DW10-1	Pharmed	0.76*0.85	0.35	1.75	3.5	5.3
	硅胶管	1*0.92	0.5	2.5	5	7.5
	Pharmed	1.3*0.85	0.9	4.5	9	14
	Pharmed	1.52*0.85	1.1	5.4	11	17
	硅胶管	2*0.92	1.9	9.5	19	29
	硅胶管	2.4*0.92	2.8	14	28	39
	Pharmed	2.79*0.85	3.5	17.5	35	53
	硅胶管	3*0.92	3.9	19.5	39	59
	Pharmed	3.2*0.85	4.2	21	42	63

转速100rpm以上建议间歇运行，间歇运行方式：运行0.7S，停止0.3S。

★以上流量数据，均为实验室常温常压条件下用雷弗软管打纯净水测试所得，此数据仅供参考；实际使用时由于受压力、温度、介质特性、软管材质等具体因素的影响，具体情况需要咨询雷弗工程师。

产品结构及使用方法

产品结构

部件名称及作用:

1. 泵头压块: 与滚轮体挤压软管
2. 安装板: 连接电机与泵头支架, 还可将产品安装到其他设备上
3. 电机: 提供动力
4. 软管: 硅胶、pharmed
5. 管接头: 固定软管

使用方法

拆卸管路

- 步骤1: 逆时针拧下手拧螺钉, 再将压板顺时针旋转, 同时向下用力取下。
 步骤2: 先搬下换向螺钉, 再将压块向上掀开, 取出管路和管接头。

安装管路

安装方法与上述拆解步骤相反

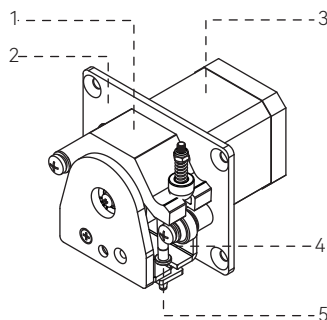


图1 结构示意图

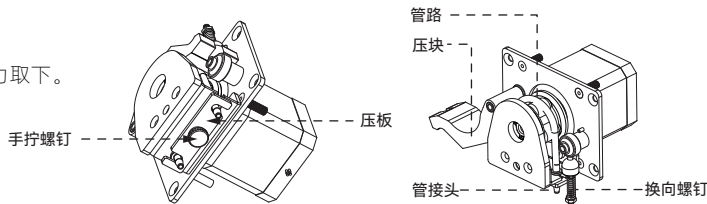


图2

图3

电机参数

电机参数

相数	2
步距角	1.8°
额定电压	6.3V
相电流	0.7A
相电阻	8.9Ω±10%
相电感	19.2mH±20%
保持力矩	5.4kg*cm
电气强度	AC500V/1min/5mA Max
绝缘等级	B (130°C); 温升80K Max
环境温度	-10°C~50°C
出线规格	UL1007/AWG26/300±10mm

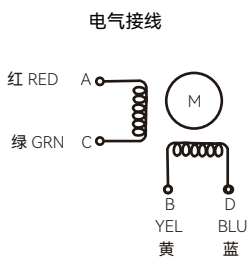


图4

电机面板安装开孔图

单位: mm

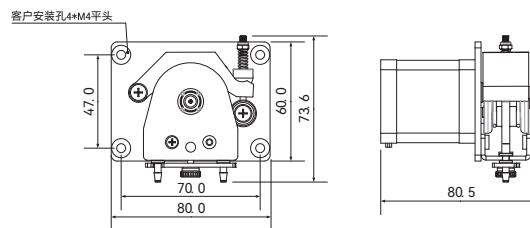


图5 B150K0-DW10-1尺寸图

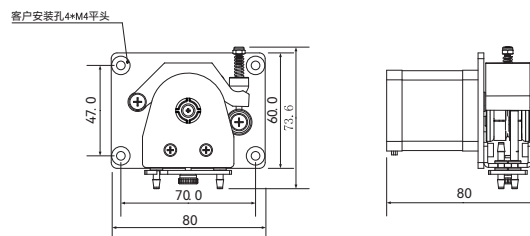


图6 B150K0-DW10-2尺寸图

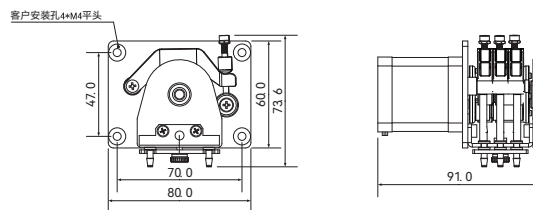


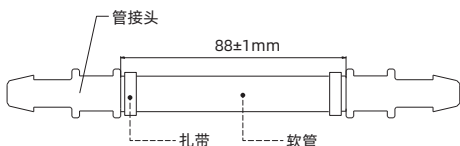
图7 B150K0-DW10-3尺寸图

订货信息

货品编号	型号	备注
5010200801011	B150K0DW10-1	单通道
5010200801012	B150K0DW10-2	双通道
5010200801013	B150K0DW10-3	三通道

软管选型

货品编号	型号	规格 (mm)	最大流量 (mL/min)
1070900101037	DW10-ID1.52管路套件	ID1.52xOD3.22x0.85mm	17
1070900101036	DW10-ID2.79管路套件	ID2.79xOD4.49x0.85mm	53



重要提示:

以上数据均为雷弗实验室在常温常压下传输纯净水测试所得, 此数据仅供参考。实际使用寿命可能受压力、温度、介质特性、软管批次和壁厚等具体因素的影响。例如想要较长的软管寿命, 可使用粗管和低转速; 想要较大的流量, 可使用粗管和高转速; 想要较高的精度, 可使用细管和中高转速; 想要较高的吸程及背压, 可使用较细的厚壁管和低转速等等具体问题。请联系雷弗工程师, 以获得更好的技术支持。



微信公众号