

雷弗ODM技术方案

产品型号： B600K0BZ15-16
B600K0BZ25-24

- 此款泵头结构简单，性价比高，传输脉动小
- 体积小巧，结构紧凑，外形美观
- 运行噪音低
- 外壳透明聚碳酸酯 (PC)，运行过程中可以观察内部运行状况
- 滚轮用S30408不锈钢材料，耐腐蚀
- 适合高速连续运行
- 通用安装尺寸，可级联使用
- 适用于中小流量的应用，可在设备、仪器、实验室配套使用

应用领域： 生物制药、环保、食品工业等领域

典型应用： 水质分析仪、发酵等



整机参数

硬件配置

技术参数

电机类型	57步进电机
驱控方式	客户自备
转速范围	≤600rpm
通道数	1通道
滚轮数	3滚轮
运行方向	可正反转
软管材质	硅胶管、Pharmed、A-60-G
装管方式	内置
压管类型	固定间隙
泵头外壳材质	PC
泵头滚轮材质	S30408不锈钢
寿命	≥4000h
噪音	≤60db (测试环境噪声≤40dB, 测试产品与噪音仪水平距离为1米)
重量	1.683kg (不含管)
外形尺寸	(长*宽*高) 178.7*116*86mm
功率	≤30W
工作环境	环境温度0-40℃, 相对湿度 < 85%RH
储存环境	环境温度为-40 ~ +50℃、相对湿度不大于95%的清洁通风良好的环境内，空气中不得含有腐蚀性、易燃性气体、油雾、粉尘

软管型号与流量参数

型号	软管材质	适用软管	10rpm流量	100rpm流量	300rpm流量	600rpm流量
B600K0BZ15-16	硅胶管	16#	8.7	87	261	522
B600K0BZ25-24	硅胶管	24#	26	260	780	1560

★以上流量数据，均为实验室常温常压条件下用雷弗软管打纯净水测试所得，此数据仅供参考；实际使用时由于受压力、温度、介质特性、软管材质等具体因素的影响，具体情况需要咨询雷弗工程师。

产品结构及使用方法

泵头结构及泵管压管扳手

部件名称及作用：

壳体：支撑结构

主轴：与驱动器连接

螺钉安装孔：固定泵头

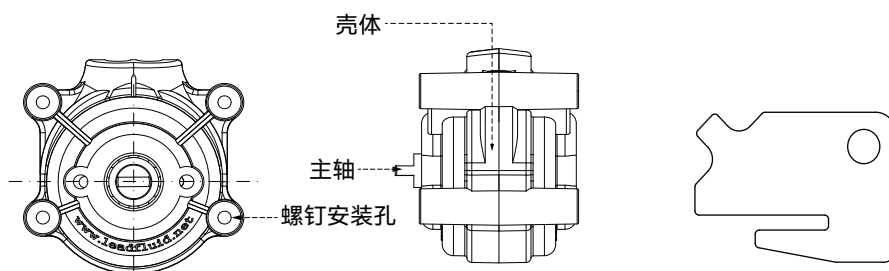


图1 泵头结构图

图2 压管扳手

注：随产品配备泵管压管扳手一个、300mm的硅胶管一根、单通道安装螺钉四根。

使用方法

软管安装

- 把泵头壳体打开，按照图示的位置用压管扳手压住软管。(图3)
- 逆时针转动压管扳手，将软管装入滚轮和泵壳之间。(图4)
- 扣上另一个泵壳后，按照图示用压管扳手转动主轴，调整软管在壳体内的位置。(图5)

泵头安装

- 把泵头的主轴伸出端（扁轴部分）插入驱动器内、联轴节的槽内，然后用螺钉固定。



图3软管安装图 (1)



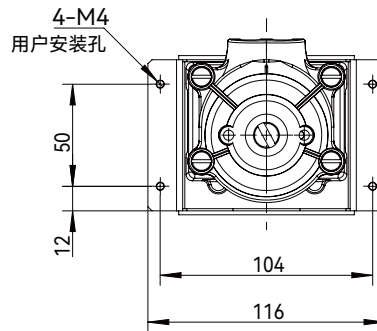
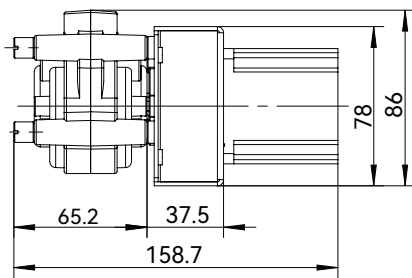
图4软管安装图 (2)



图5软管安装图 (3)

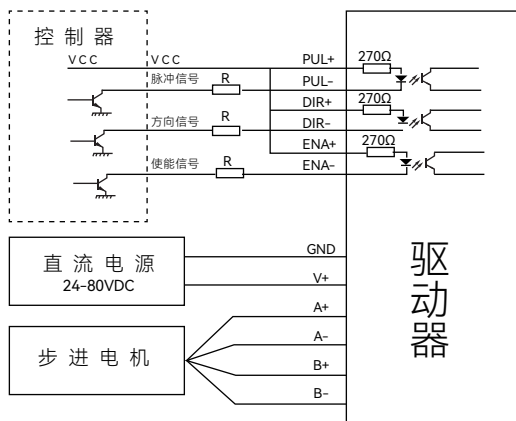
外观尺寸图及开孔尺寸图

单位: mm



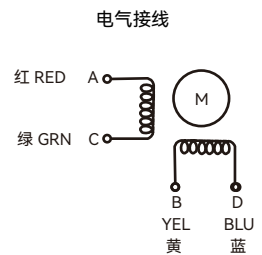
电机接线应用及电机参数

电机接线应用



电机参数

相数	2
步距角	1.8°
相电压	1.5V
相电流	3.0A
相电阻	0.5Ω±0.1
相电感	2.0mH±20%
电气强度	AC500V/1min/5mA Max
绝缘等级	B (130°C) ;温升80K Max
环境温度	-10°C~50°C
出线规格	UL1007/AWG26/300±10mm



订货信息

货品编号	型号
5010400801016	B600K0BZ15-16
5010400801017	B600K0BZ25-24



微信公众号