

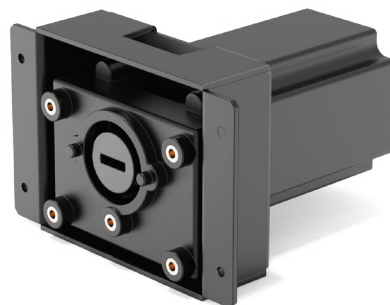
# 雷弗ODM技术方案

产品型号：B600K0

- 可适配多种泵头；
- 体积小巧，结构紧凑，外形美观；
- 运行噪音低；
- 适合高速连续运行。

**应用领域：** 生物制药、环保、食品工业等领域

**典型应用：** 生物催化剂传输、水质分析仪、发酵等



## 整机参数

### 硬件配置

### 技术参数

电机类型	57步进电机
驱控方式	客户自备
转速范围	≤600rpm
适配泵头	YZ15、YZ25、DT10、DT15、YT25、YT15、BZ15、BZ25、DG6、DG10、DS6、DS10
运行方向	可正反转
泵头支架材质	ABS-D1200塑料
电机支架材质	Q235A碳素钢
寿命	≥6000h
噪音	≤60db (测试环境噪声≤40dB, 测试产品与噪音仪水平距离为1米)
重量	1.365kg (不含泵头)
外形尺寸	(长*宽*高) 118*116*78 (mm)
静态扭矩	1.29N·M
工作环境	环境温度0-40℃, 相对湿度 < 85%RH
储存环境	环境温度为-40 ~ +50℃、相对湿度不大于95%的清洁通风良好的环境中, 空气中不得含有腐蚀性、易燃性气体、油雾、粉尘

## 软管型号与流量参数

流量表 (示例YZ15, 其他泵头参考泵头软管流量表, 单位: mL/min)

型号	软管材质	适用软管	1rpm流量	30rpm流量	100rpm流量	350rpm流量	600rpm流量
B600K0	硅胶管	13#	0.05	1.50	5.00	18.00	30.00
		14#	0.20	6.00	20.00	70.00	120.00
		19#	0.50	15.00	50.00	175.00	300.00
		16#	0.80	24.00	80.00	280.00	480.00
		25#	1.90	57.00	190.00	665.00	1140.00
		17#	3.00	90.00	300.00	1050.00	1800.00
		18#	4.30	128.00	427.00	1495.00	2562.00

★以上流量数据, 均为实验室常温常压条件下用雷弗软管打纯净水测试所得, 此数据仅供参考; 实际使用时由于受压力、温度、介质特性、软管材质等具体因素的影响, 具体情况需要咨询雷弗工程师。

## 产品结构及使用方法

### 产品结构

部件名称及作用:

- 1.电机支架: 连接电机与泵头支架, 还可将产品安装到其他设备上
- 2.泵头支架: 连接产品和泵头
- 3.电机: 提供动力

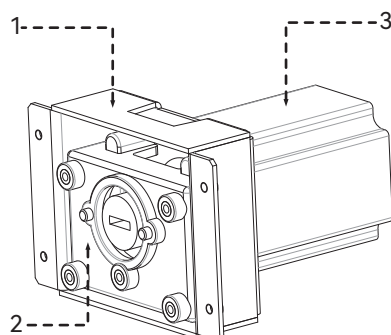


图1 结构图

## 使用方法

### 软管安装

- 取2个相应泵头螺钉穿过泵头安装孔1、安装孔2与产品泵头支架螺纹孔1、螺纹孔2连接即可（YZ15泵头示例）。

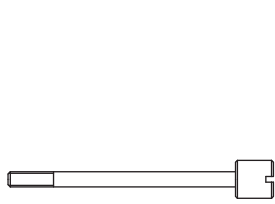


图2: YZ15螺钉图

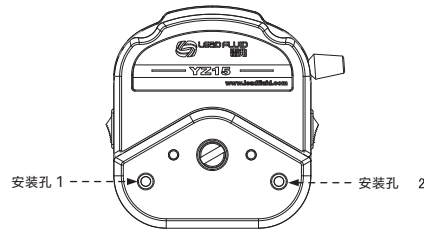


图3: YZ15安装孔图

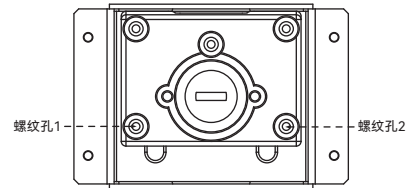
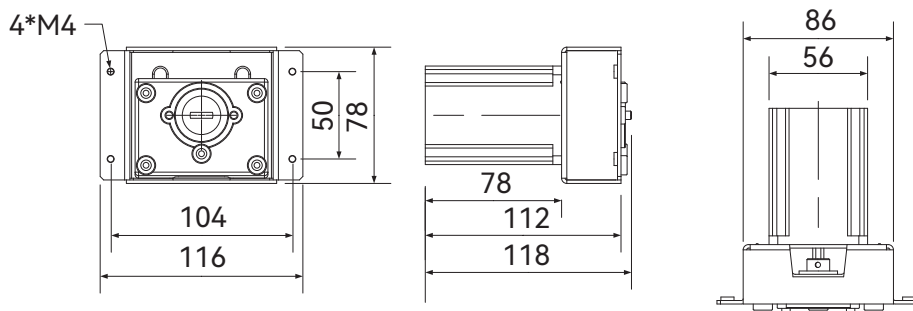


图4: 泵头安装孔图

## 电机面板安装开孔图

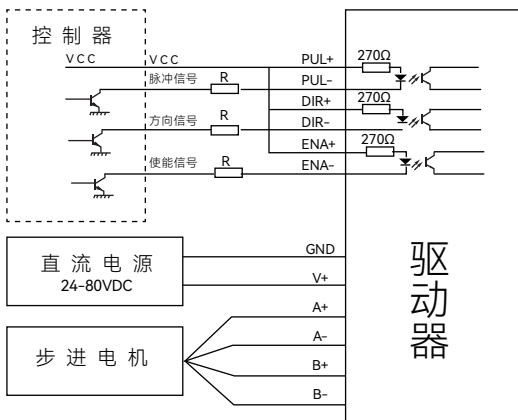
单位: mm



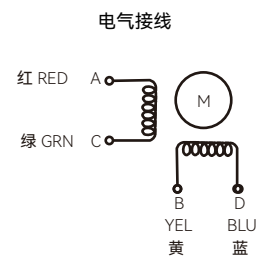
## 电机接线应用及电机参数

### 电机接线应用

### 电机参数



相数	2
步距角	1.8°
相电压	1.5V
相电流	3.0A
相电阻	0.5Ω±0.1
相电感	2.0mH±20%
电气强度	AC500V/1min/5mA Max
绝缘等级	B (130°C); 温升80K Max
环境温度	-10°C~50°C
出线规格	UL1007/AWG26/300±10mm



## 订货信息

货品编号

型号

010400801024

B600K0



微信公众号