

雷弗ODM技术方案

产品型号： B300K0YD1506-13
 B300K0YD1506-23
 B300K0YD1506-16
 B300K0YD1506-26



- 本产品外形美观，体积小，可用在空间有限的位置；
- 精确的定量和流量传输，专注小流量；
- 驱动电机和泵头一体化安装，使用方便。
- 外壳采用聚苯硫醚（PPS）材料；滚轮用PET材料。
- 具有较高的耐腐蚀性能，性能可靠。
- 前置开合旋钮设计，使用方便快捷，节省操作空间
- 换管简单方便，自适应管夹可适用多种规格软管
- 便于OEM方式配套使用。
- 可根据需求选单通道、双通道，适用不同规格、不同材质软管以满足不同液量、不同液体的需求。

整机参数

硬件配置

技术参数

电机类型	57步进电机
驱控方式	客户自备
转速范围	≤300rpm
流量范围	≤385ml/min
通道数	1/2通道
滚轮数	3/6滚轮
运行方向	可正反转
扬程	8米
适配软管壁厚	1.6mm
适配软管内径	13#(0.8mm)、14#(1.6mm)、19#(2.4mm)、16#(3.2mm)、25#(4.8mm)
软管材质	硅胶管、pharmed
装管方式	自适应管夹
压管类型	固定间隙
泵头外壳材质	PPS
泵头滚轮材质	PET
噪音	≤60db（测试环境噪声≤40dB，测试产品与噪音仪水平距离为1米）
泵头重量	950g(不含管)
外形尺寸	（长*宽*高）119*63.6mm*95.6mm
工作环境	环境温度0-40℃，相对湿度 < 85%RH
储存环境	环境温度为-40 ~ +50℃、相对湿度不大于95%的清洁通风良好的环境中，空气中不得含有腐蚀性、易燃性气体、油雾、粉尘

软管型号与流量参数

型号	最高转速	滚轮数	通道数	适配软管	流量范围 (mL/min)
B300K0YD1506-13	300rpm	3滚轮	1	13#、14#、19#、16#、25#	0.0048-385
B300K0YD1506-23			2	13#、14#、19#、16#	0.0048-205
B300K0YD1506-16	300rpm	6滚轮	1	13#、14#、19#、16#、25#	0.0032-225
B300K0YD1506-26			2	13#、14#、19#、16#	0.0032-135

转速100rpm以上建议间歇运行，间歇运行方式：运行0.7S，停止0.3S。

★以上流量数据，均为实验室常温常压条件下用雷弗软管打纯净水测试所得，此数据仅供参考；实际使用时由于受压力、温度、介质特性、软管材质等具体因素的影响，具体情况需要咨询雷弗工程师。

产品结构及使用方法

产品结构

部件名称及作用:

1. 上压块: 压紧软管
2. 滚轮: 挤压软管
3. 支撑: 支撑滚轮芯
4. 转接板: 连接泵头与电机
5. 电机: 提供动力
6. 手柄: 旋转手柄, 打开/闭合上压块

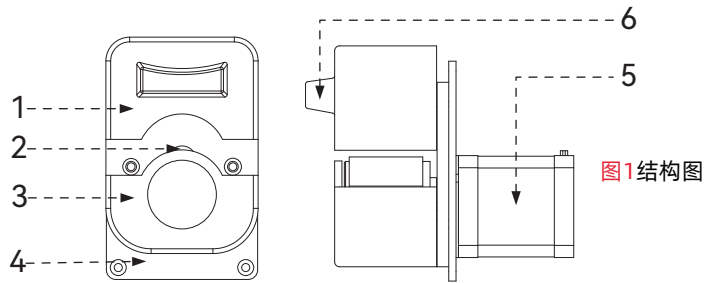


图1 结构图

使用方法

步骤1: 按图示方向, 将泵体嵌入设备中, 安装孔位置用4个M3埋头螺钉将泵头固定在设备上即可(图2)。

步骤2: 旋转手柄, 将压块抬起(图3);

步骤3: 将软管放入后回旋手柄将上压块落下, 压紧软管, 泵头安装完成。

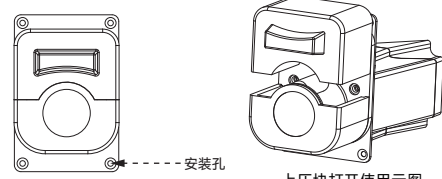


图2

图3

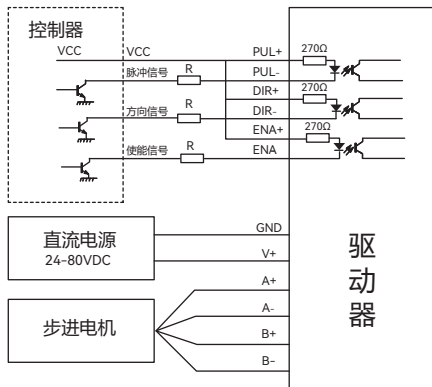
上压块打开使用示意图

电机接线应用及电机参数

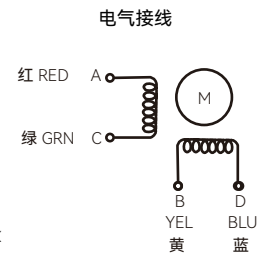
单位: mm

电机接线应用

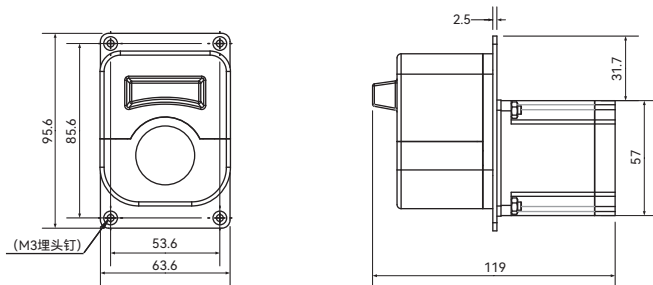
电机参数



相数	2
步距角	1.8°
额定电压	6.3V
相电流	0.7A
相电阻	9Ω±10%
相电感	19.2mH±20%
保持力矩	5.4kg*cm
电气强度	AC500V/1min/5mA Max
绝缘等级	B (130°C); 温升80K Max
环境温度	-10°C-50°C
出线规格	UL1007/AWG26/300±10mm



外观尺寸图及开孔尺寸图



订货信息

货品编号	型号	备注
5010300801014	B300K0YD1506-13	1通道/3滚轮
5010300801015	B300K0YD1506-23	2通道/3滚轮
5010300801016	B300K0YD1506-16	1通道/6滚轮
5010300801017	B300K0YD1506-26	2通道/6滚轮



微信公众号