

# 雷弗ODM技术方案

产品型号：T030A2KT15  
T060A2KT15

- 独特的弹簧滚轮体设计，可自适应不同壁厚的软管，并可提供较长的软管寿命，软管安装方便。
- 泵头强度高，韧性高，有优良的耐化学腐蚀性；
- 运行稳定且噪音低，半透明壳体，可随时观察内部运行情况。
- 中流量环境下使用；
- 可用于设备、仪器、实验室配套；
- 方便ODM配套使用；



## 整机参数

### 硬件配置

### 技术参数

电机类型	60同步电机
供电电源	AC220V
功率	≤14W
固定转速	30rpm、60rpm
通道数	1通道
滚轮数	4滚轮（2滚轮+2辅助滚轮）
运行方向	正转
软管材质	硅胶管、Pharmed
装管方式	管接头
压管类型	可微调
泵头外壳材质	PC
泵头底壳材质	PPS
泵头滚轮材质	PES
泵头滚轮轴材质	S30408不锈钢
泵头寿命	≥1400h
噪音	≤60dB（测试环境噪声≤40dB，测试产品与噪音仪水平距离为1米）
重量	0.758kg（不含管）
外形尺寸	（长*宽*高）106.5*80*110（mm）
工作环境	环境温度0-40℃，相对湿度 < 80%RH
储存环境	环境温度为-20~+50℃、相对湿度不大于95%的清洁通风良好的环境内，空气中不得含有腐蚀性、易燃性气体、油雾、粉尘

## 软管型号与流量参数

型号	转速	软管材质	适用软管	内径	最大流量
T030A2KT15	30rpm	硅胶管	13#	0.8mm	1.8 mL/min
			14#	1.6mm	7 mL/min
			19#	2.4mm	13.5mL/min
			16#	3.1mm	18 mL/min
			25#	4.8mm	50mL/min
			17#	6.4mm	76ml/min
T060A2KT15	60rpm	硅胶管	13#	0.8mm	3.6ml/min
			14#	1.6mm	14ml/min
			19#	2.4mm	27 mL/min
			16#	3.1mm	36ml/min
			25#	4.8mm	99 mL/min
			17#	6.4mm	152 ml/min

★以上流量数据，均为实验室常温常压条件下用雷弗软管打纯净水测试所得，此数据仅供参考；实际使用时由于受压力、温度、介质特性、软管材质等具体因素的影响，具体情况需要咨询雷弗工程师。

## 产品结构及使用方法

### 产品结构

#### 部件名称及作用:

1. 泵头: 安装软管传输液体。
2. 安装板: 连接电机与泵头, 还可将产品安装到其他设备上。
3. 电机: 提供动力。

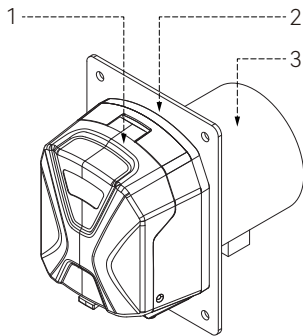


图1 结构图

### 使用方法

#### 软管安装

按住卡扣把泵头壳体打开, 打开管夹将管装进泵头内, 管路安装完成后盖上泵头外壳即可(图2)。

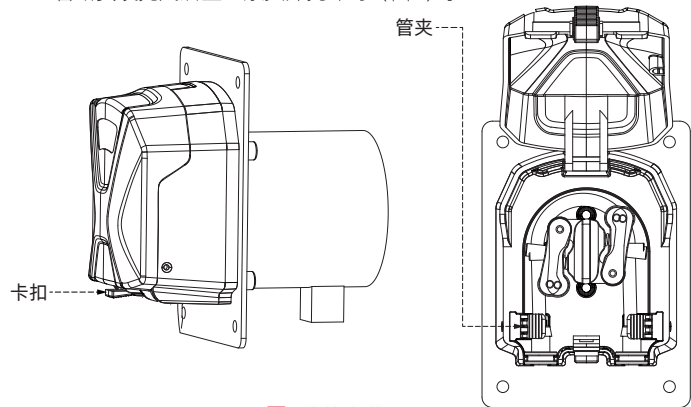
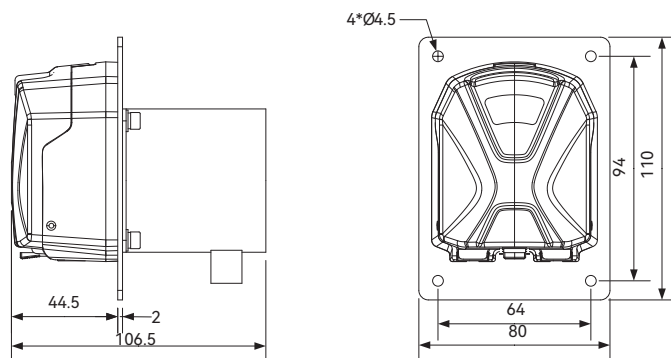


图2 软管安装图

## 电机面板安装开孔图

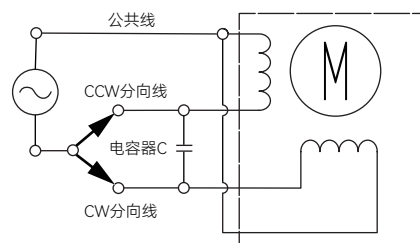
单位: mm



## 电机接线应用及电机参数

电机类型	电压	频率	功率
同步电机	AC220V	50Hz	≤14W

线路图



## 订货信息

货品编号	型号
5060300101001	T030A2KT15
5060300101002	T060A2KT15



微信公众号