

CT3001S精密齿轮泵

CT3001S精密齿轮泵



CT3001S是一款高性能，低噪音的微型齿轮泵，采用无刷电机，不锈钢磁驱动泵头，可实现无脉动，恒流速的流体控制。驱动器使用液晶中英文显示，按键操作，可轻松设置参数。转速显示，定时分装，适用于各种实验领域。多种外控方式，方便与其他设备配合使用，更有MODBUS协议的通讯，简化系统开发的难度。

CT3001S工作转速50-3000转/分钟,转速分辨率1转。

应用领域:实验室、医疗设备、工业等

典型应用:美容设备（传输硅胶）、水处理设备、包装印刷等

功能特点

- 128*32点阵液晶，中英文切换，参数设置简单，状态显示直观。
- 具有内控、外控、时间分配、电平多种工作模式。
- 具有启停，全速，调速，状态记忆（掉电记忆）等功能。
- 外部模拟量调速，外控信号控制启停，正反，外控信号物理隔离。
- 外控信号支持5-24V宽电压输入。
- 控制面板上可切换外部调速信号类型（电压或电流）。
- RS485通讯，MODBUS协议，支持通讯参数设置，方便与各种控制设备连接。
- 开放多个控制参数，适于OEM定制应用。
- 电路板加喷三防漆工艺，达到防尘防潮效果。
- 超强的抗干扰特性，宽电压设计，适用于复杂的供电环境。

技术参数

技术参数 CT3001S

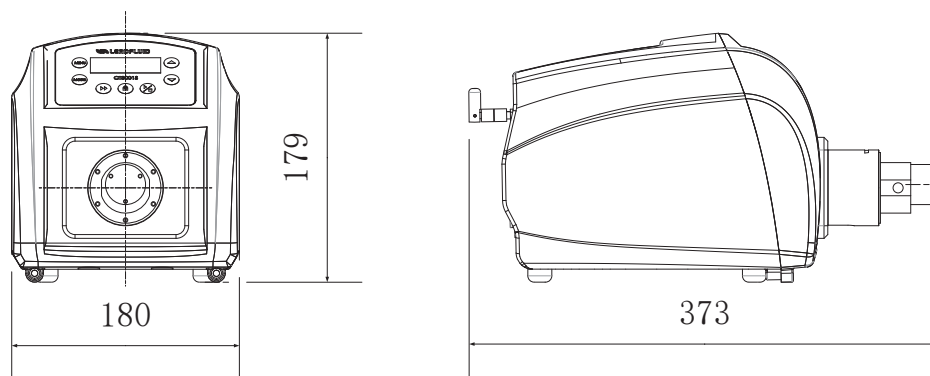
适用泵头	MG204、MG209、MG213
流量范围	15-2700mL/min
转速范围	50-3000rpm
转速分辨率	1rpm
外控功能	按键控制启停，全速，状态记忆（掉电记忆）；脚踏开关控制、外控启停、带物理隔离，5V/12V/24V电平输入可选；0-5V/0-10V/4-20mA调速可选；时间分装：
调节方式	面膜按键
显示方式	128*32液晶显示
通讯功能	RS485，支持Modbus通讯协议
方向控制	正反转可逆
适用电源	AC100-240V50-60Hz
消耗功率	<50W
工作环境	环境温度5~40℃相对湿度<80%
外形尺寸	(长x宽x高) 373*180*179mm
驱动器重量	3.8kg
防护等级	IP31

泵头规格与流量参考表

驱动器型号	泵头规格	齿轮材质	转速范围 (rpm)	出口压强水 (Mpa)	流量范围 (mL/min)
CT3001S	MG204XD0PT00000	PEEK	50 ~ 3000	1.4	15 ~ 900
	MG209XD0PT00000			0.9	30 ~ 1800
	MG213XD0PT00000			0.8	45 ~ 2700

以上流量数据是在常温常压下打纯净水测试所得，实际使用受压力、介质特性等具体因素影响，仅供参考。

尺寸图 (mm)



声明：我们相信本资料所包含的信息是准确无误的，雷弗对其中的任何错误不承担责任，雷弗保留在不经事先通知的情况下随时修改和增删本资料的权利。



保定雷弗流体科技有限公司

地点：河北省保定市徐水经济开发区阳光大街装备制造东园1号-11

电话：400-618-0877

传真：0312-3250877-804

邮箱：master@leadfluid.com

网址：www.leadfluid.com.cn

版本号：3.0