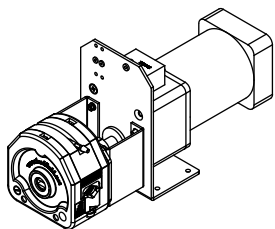


J450A1KZ25 产品说明书



保定雷弗流体科技有限公司
BAODING LEAD FLUID TECHNOLOGY CO.,LTD.



使用产品前，请仔细阅读此使用手册。我们相信本资料所包含的信息是准确无误的。雷弗对其中的任何错误不承担责任。
雷弗保留在不经事先通知的情况下随时修改和增删本资料的权利。如需获得该资料的最新版本，请与雷弗公司销售工程师或售后工程师联系。



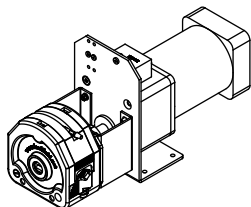
扫码下载浏览

J450A1KZ25产品说明书



产品简介

- KZ25泵头拥有更大传输流量，最大可达5.3升/分钟
- 适合多种规格的软管，更换和安装简单快捷
- 滚轮采用不锈钢304材料，适用于不同工况需求
- 交流减速电机，性价比高。



整机参数

电机类型	交流减速电机
供电电源	AC 220V
功率	90W
固定转速	490±5%rpm
通道数	1通道
滚轮数	3滚轮
运行方向	可正反转
扬程	10m
适配软管壁厚	2.4mm
适配软管(内径)	15#(4.8mm)、24#(6.4mm)、35#(7.9mm)、36#(9.6mm)
软管材质	Pharmed、硅胶管
装管方式	泵头固定
压管类型	泵头管夹
泵头外壳材质	PPS
泵头滚轮材质	304不锈钢
寿命	≥5000h
噪音	≤85dB (测试环境噪声≤40dB, 测试产品与噪音仪水平距离为1米)

注意事项



重要信息:

操作前务必仔细阅读说明书!

1. 蠕动泵管可能因长时间运行磨损而破裂，导致传输物料泄露，可能对人体或设备产生伤害。请合理评估泵管的使用寿命，定期检查，及时更换泵管；
2. 拆装泵管时，请断开电源，并确保管路中的物料排放干净；
3. 泵运行时请勿触摸泵头滚轮，以免对人体或设备产生伤害；
4. 泵连续运行时，电机的温升较高，请谨慎触摸电机，并对电机及电路做好散热处理；
5. 泵长时间不运行时，请松开泵管，避免其受挤压变形甚至粘连堵死，从而严重影响软管寿命；
6. 泵头内要保持清洁，否则会加快泵管和滚轮的磨损；
7. 不要随意给滚轮涂抹润滑油，请提前与生产厂家相关人员确认是否合适；
8. 泵送强腐蚀性液体或有机溶剂时，请确保泵管及泵头相关材料可以耐受；
9. 使用时，请确保供电电源，外控信号等电气指标在相关要求范围内，切勿超标。

售后服务

本产品自售出后整机保修1年，在保修期内发生故障，免费维修，但耗材不在保修范围内。属于下列情况的故障及损坏，无论是否在保修期内，均不在免费保修之列：

1. 产品超出保修期限；
2. 操作人员未按使用手册要求，或明显有悖于常识、保管、安装、维护或使用不当引起的故障或损坏；
3. 超出合同或相关技术协议中约定的使用条件；
4. 非雷弗指定的服务部门或专业人员，擅自修理、更改或拆卸造成的故障或损坏；
5. 用户自行使用非雷弗原厂配件所导致的问题；

P01

www.leadfluid.com.cn

J450A1KZ25产品说明书



重量	7kg (不含管)
外形尺寸	(长*宽*高) 334*115*180 (mm)
工作环境	环境温度0-40°C, 相对湿度 < 85%RH
储存环境	环境温度为-20 ~ +50°C、相对湿度不大于95%的清洁通风良好的环境中，空气中不得含有腐蚀性、易燃性气体、油雾、粉尘

软管型号与流量参考表

软管内径 (毫米)	15#(ID4.8)	24#(ID6.4)	35#(ID7.9)	36# (ID9.6)
流量(毫升/分)	1519	2597	3773	5390

★以上流量数据，均为实验室常温常压条件下用雷弗软管打纯净水测试所得，此数据仅供参考；实际使用时由于受压力、温度、介质特性、软管材质等具体因素的影响，具体情况需要咨询雷弗工程师。

P04

www.leadfluid.com.cn

7. 因自然灾害等不可抗力（如地震、火灾等）原因造成的故障或损坏；
8. 其它非产品设计、制造、质量等问题而导致的故障或损坏；
9. 对于质量或服务的投诉，2个工作日内给出回复和初步解决方案；
10. 以上期限如遇不可抗力因素（如自然灾害、疫情等），则待不可抗力消失后，重新进行计算。

P02

www.leadfluid.com.cn

J450A1KZ25产品说明书



软管的安装

- 把压块扳杆按逆时针方向旋转180°，向上提取压块，即可卸下压块。
- 将软管放在滚轮和左右两侧的管夹V型槽上。

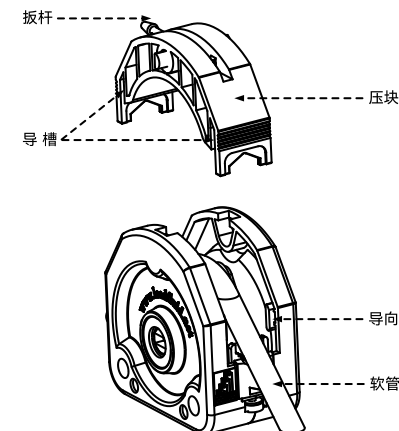


图1 软管安装

P05

www.leadfluid.com.cn

P03

www.leadfluid.com.cn

- 复原压块。先把压块的转轴对准前、后壳体上部的豁口，压块的导槽沿着前、后壳体的导向，放入壳体，再用一只手按住压块，另一只手按顺时针的方向旋转扳杆180°，即可锁紧压块。
- 根据软管的粗细，转动管夹下边的螺钉(注：管夹上的三角形为方向标识)，将软管夹紧。

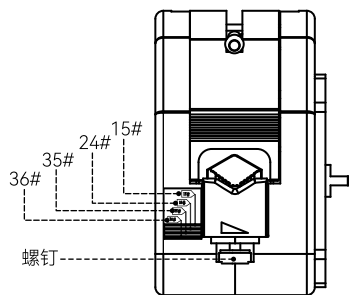


图2 软管调整

P06

www.leadfluid.com.cn

订货信息

货品编号	型号
5040400101002	J450A1KZ25

软管选型

货品编号	型号	规格	最大流量
1070100501069	雷弗硅胶管15号	4.8x9.6x2.4MM-2M	1519ml/min
1070100501060	雷弗硅胶管24号	6.4x11.2x2.4MM-2M	2597ml/min
1070100501048	雷弗硅胶管35号	7.9x12.7x2.4MM-2M	3773ml/min
1070100501045	雷弗硅胶管36号	9.6x14.4x2.4MM-2M	5390ml/min

重要提示:

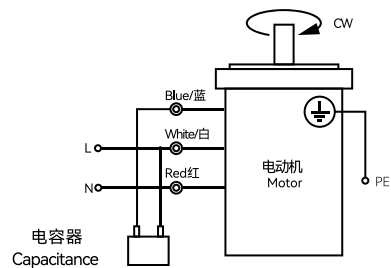
以上数据均为雷弗实验室在常温常压下传输纯净水测试所得，此数据仅供参考。实际使用寿命可能受压力、温度、介质特性、软管批次和壁厚等具体因素的影响。例如想要较长的软管寿命，可使用粗管和低转速；想要较大的流量，可使用粗管和高转速；想要较高的精度，可使用细管和中高转速；想要较高的吸程及背压，可使用较细的厚壁管和低转速等等具体问题。请联系雷弗工程师，以获得更好的技术支持。

P09

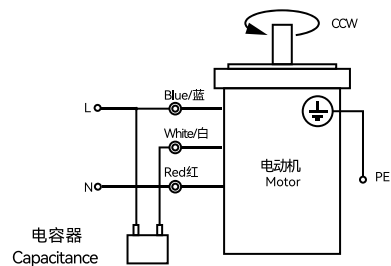
www.leadfluid.com.cn

接线:

顺时针方向CW



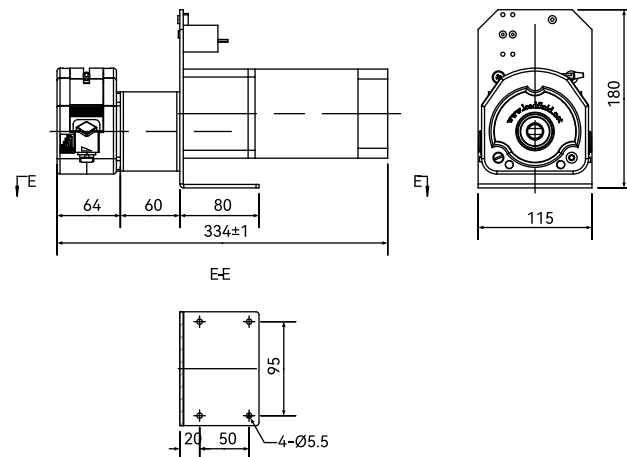
逆时针方向CCW



P07

www.leadfluid.com.cn

外观尺寸图: 单位mm



P08

www.leadfluid.com.cn

保定雷弗流体科技有限公司
BAODING LEAD FLUID TECHNOLOGY CO., LTD.

P11

www.leadfluid.com.cn