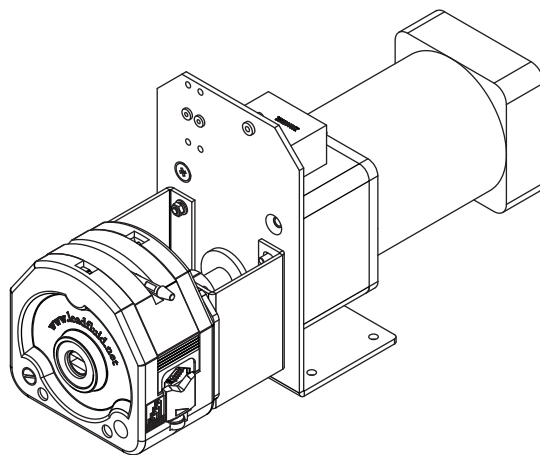


雷弗ODM技术方案

产品型号：J450A1KZ25

- KZ25泵头拥有更大传输流量，最大可达5.3升/分钟
- 适合多种规格的软管，更换和安装简单快捷
- 滚轮采用不锈钢304材料，适用于不同工况需求
- 交流减速电机，性价比高。



整机参数

硬件配置

技术参数

电机类型	交流减速电机
供电电源	AC 220V
功率	90W
固定转速	490±5%rpm
通道数	1通道
滚轮数	3滚轮
运行方向	可正反转
扬程	10m
适配软管壁厚	2.4mm
适配软管(内径)	15#(4.8mm)、24#(6.4mm)、35#(7.9mm)、36#(9.6mm)
软管材质	Pharmed、硅胶管
装管方式	泵头固定
压管类型	泵头管夹
泵头外壳材质	PPS
泵头滚轮材质	304不锈钢
寿命	≥5000h
噪音	≤85dB (测试环境噪声≤40dB, 测试产品与噪音仪水平距离为1米)
重量	7kg (不含管)
外形尺寸	(长*宽*高) 334*115*180mm
工作环境	环境温度0-40°C, 相对湿度 < 85%RH
储存环境	环境温度为-20 ~ +50°C、相对湿度不大于95%的清洁通风良好的环境内, 空气中不得含有腐蚀性、易燃性气体、油雾、粉尘

软管型号与流量参数

管号内径 (mm)	15#(ID4.8)	24#(ID6.4)	35#(ID7.9)	36# (ID9.6)
流量 (mL/min)	1519	2597	3773	5390

★以上流量数据，均为实验室常温常压条件下用雷弗软管打纯净水测试所得，此数据仅供参考；实际使用时由于受压力、温度、介质特性、软管材质等具体因素的影响，具体情况需要咨询雷弗工程师。

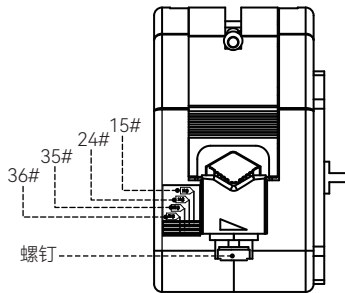
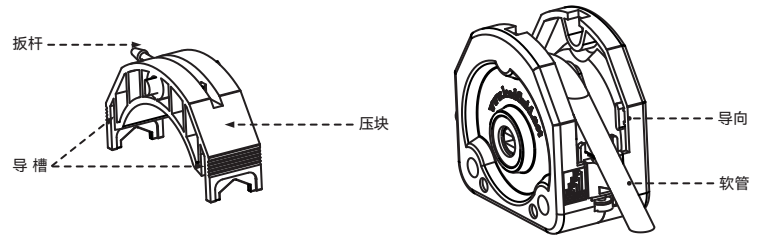
产品结构及使用方法

使用方法

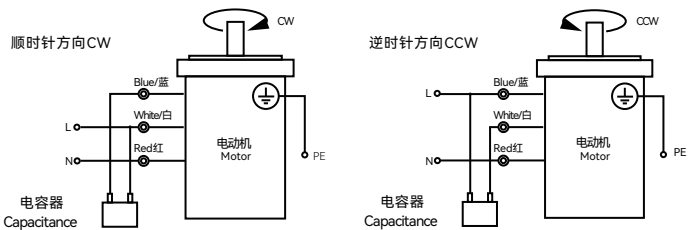
软管的安装

- 把压块扳杆按逆时针方向旋转180°，向上提取压块，即可卸下压块。
- 将软管放在滚轮和左右两侧的管夹V型槽上。
- 复原压块。先把压块的转轴对准前、后壳体上部的豁口，压块的导槽沿着前、后壳体的导向，放入壳体，再用一只手按住压块，另一只手按顺时针的方向旋转扳杆180°，即可锁紧压块。
- 根据软管的粗细，转动管夹下边的螺钉(注：管夹上的三角形为方向标识)，将软管夹紧。

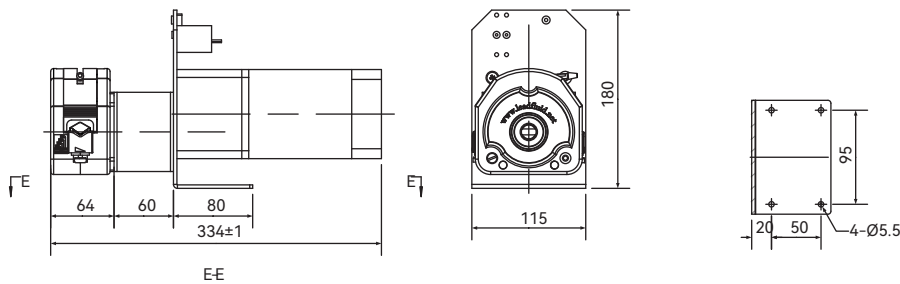
产品结构



接线:



外观尺寸图及开孔尺寸图



订货信息

货品编号	型号
5040400101002	J450A1KZ25

软管选型

货品编号	型号	规格	最大流量
1070100501069	雷弗硅胶管15号	4.8x9.6x2.4MM-2M	1519mL/min
1070100501060	雷弗硅胶管24号	6.4x11.2x2.4MM-2M	2597mL/min
1070100501048	雷弗硅胶管35号	7.9x12.7x2.4MM-2M	3773mL/min
1070100501045	雷弗硅胶管36号	9.6x14.4x2.4MM-2M	5390mL/min

重要提示:

以上数据均为雷弗实验室在常温常压下传输纯净水测试所得，此数据仅供参考。

实际使用寿命可能受压力、温度、介质特性、软管批次和壁厚等具体因素的影响。

例如想要较长的软管寿命，可使用粗管和低转速；想要较大的流量，可使用粗管和高转速；想要较高的精度，可使用细管和中高转速；想要较高的吸程及背压，

可使用较细的厚壁管和低转速等等具体问题。请联系雷弗工程师，以获得更好的技术支持。



微信公众号