

雷弗ODM技术方案

产品型号：B400K0FT1505

产品简介

- 集性能、操作和实用性于一身；
- 产品结构紧凑、体积小，相比于尺寸同等的产品流量更大；
- 采用翻盖结构，在有限的尺寸内提供了最大的装管空间；
- 装管方便，安装软管后自动定位拉紧软管，无需反复调整；
- 弹簧压块设计，保持良好的压力性能和良好的软管适用性；
- 设置有观察视窗，能够清楚观察到泵头的工作状态；
- 主体采用增强尼龙材质，坚固耐用；
- 脉动稳定；
- 步进电机驱动，泵头无需特别维护。

应用范围

- 体积小巧，特别适用于空间有限的位置；
- 精确的定量和流量传输，专注小流量；
- 便于OEM方式配套使用。

功能及特点

- 驱动电机和泵头直连安装，使用方便。
- 外壳采用增强尼龙材料；滚轮用PET材料。
- 具有较高的耐腐蚀性能，性能可靠。
- 翻盖设计，使用方便快捷，节省操作空间，
- 换管简单方便，自适应管卡可适用多种规格软管。
- 管卡档位可切换调节调整不同规格管以满足安装需求。



整机参数

硬件配置

技术参数

电机类型	42步进电机
驱控方式	用户自备
转速范围	连续运行≤400rpm；间歇运行≤600rpm
连续最大流量	370ml/min（硅胶管）
间歇最大流量	550ml/min（硅胶管）
通道数	1通道
滚轮数	4滚轮
运行方向	可正反转
适配软管壁厚	1.6mm
适配软管规格	120#、13#、14#、19#、16#、25#
软管材质	硅胶管，pharmed
装管方式	自适应管卡
压管类型	弹性间隙
泵头外壳材质	增强尼龙
泵头滚轮材质	滚轮：PET；金属件：304；
噪音	≤60db（测试环境噪声≤40dB，测试产品与噪音仪水平距离为1米）
泵头重量	470g(不含软管)
外形尺寸	64mm×64mm×91mm
工作环境	环境温度0-40℃，相对湿度 < 85%RH
储存环境	环境温度为-40 ~ +50℃、相对湿度不大于95%的清洁通风良好的环境内，空气中不得含有腐蚀性、易燃性气体、油雾、粉尘

软管型号与流量参数

软管材质	适用软管	1rpm流量	30rpm流量	60rpm流量	100rpm流量	200rpm流量	400rpm流量	600rpm流量
Pharmed管	120#	0.02	0.6	1.2	2.1	4.3	8.7	12.9
	13#	0.04	1.2	2.5	4.1	8.3	16.5	25
	14#	0.14	4.2	8.5	14	28	57	85
	19#	0.29	8.7	17.5	29	58	115	175
	16#	0.5	15	30	50	100	200	300
	25#	0.92	27	55	92	184	370	550

★以上流量数据，均为实验室常温常压条件下用雷弗软管打纯净水测试所得，此数据仅供参考；实际使用时由于受压力、温度、介质特性、软管材质等具体因素的影响，具体情况需要咨询雷弗工程师。

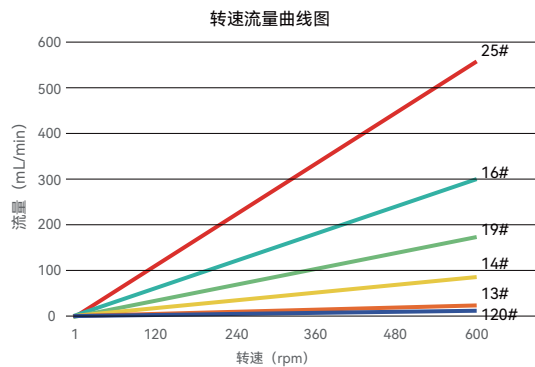
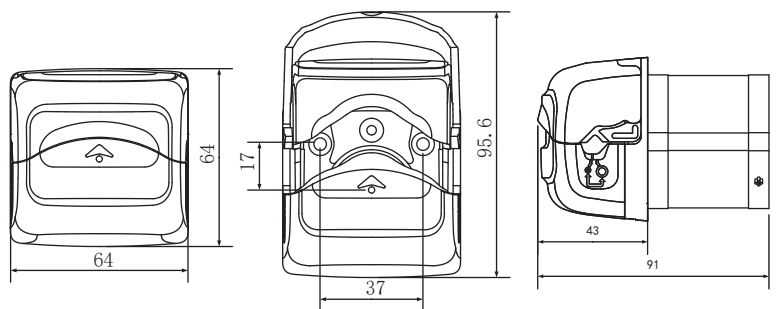


图1 转速流量图

外观尺寸图及开孔尺寸图

单位：mm



- 以上流量数据，均为实验室常温常压条件下用雷弗软管打纯净水测试所得，此数据仅供参考；
- 实际使用时由于受压力、温度、介质特性、软管材质等具体因素的影响，具体情况需要咨询雷弗工程师。

产品结构及使用方法

产品结构

部件名称及作用：

- 活动前壳：翻开/扣合活动前壳能够打开/闭合泵头装管空间；
- 观察视窗：用于透视观察泵头转动状态；
- 本体：用于安装电机与提供整机安装位置；
- 支撑：用于支撑泵头芯；
- 泵头芯：作为挤压软管的工作部件；
- 管卡档位标识：指示当前管卡所处位置；
- 电机：提供动力。

使用方法

- 步骤一：按图示方向，将电机嵌入设备中，安装孔位置用2个M4盘头螺钉或内六角螺钉将泵头固定在设备上即可。
- 步骤二：翻开活动前壳，直到完全打开；
- 步骤三：在活动前壳与泵头芯之间形成软管安装空间，在这一空间中放置软管；理顺泵头内部软管，使之自然伸展，无扭曲，无偏斜。
- 步骤四：向下扣合活动前壳，直到听到咔嗒一声，此时活动前壳关闭锁止，轨道自动关闭，管子在此过程中被自动拉伸固定。

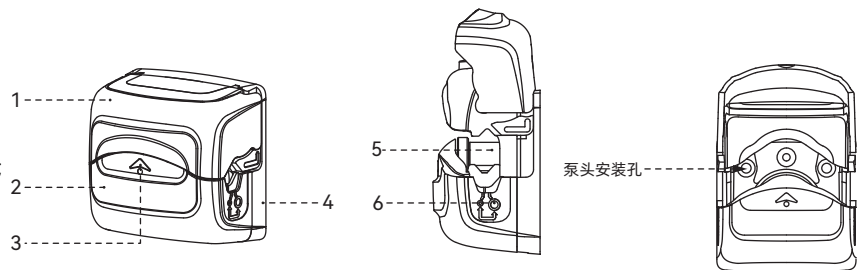


图3 泵头安装图

图2 产品结构图

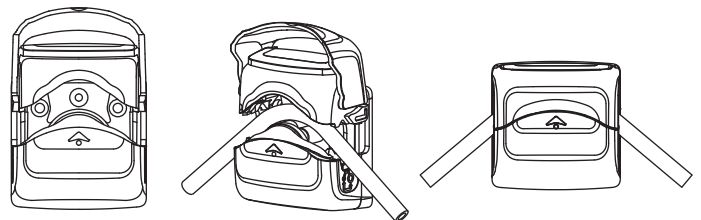


图4 软管安装图

订货信息

订货单

型号

5010300801020

B400K0FT1505



微信公众号