

雷弗ODM技术方案

产品型号：B250K1KT15、B250K2KT15、B250K3KT15

- 本系列产品包含B250K1KT15、B250K2KT15、B250K3KT15三种型号；
- 外部模拟量调节转速，模拟量0-5V/0-10V/4-20mA；
- 外控信号控制启停，正反转向，外控信号12-24V宽范围输入，光电隔离；
- 独特的弹簧滚轮体设计，可自适应不同壁厚的软管，并可提供较长的软管寿命，软管安装方便；
- 泵头强度高，韧性高，有优良的耐化学腐蚀性；
- 运行稳定且噪音低，半透明壳体，可随时观察内部运行情况；
- 中流量环境下使用；
- 可用于设备、仪器、实验室配套；
- 方便OEM配套使用。



整机参数

硬件配置

技术参数

电机类型	57步进电机
电源电压	DC 24-36V
控制方式	外控模拟量
外控功能	模拟量0~5V/0~10V/4~20mA对应调节转速范围0~250rpm，外部电平信号控制电机的启停和方向
转速范围	≤250rpm
流量范围	≤638ml/min
通道数	1通道
滚轮数	4滚轮（2滚轮+2辅助滚轮）
运行方向	正转
扬程	\
软管材质	硅胶管
装管方式	管接头
压管类型	固定间隙
泵头部件材质	滚轮主体：PES 外壳：PC 底壳：PPS 滚轮轴：S30408不锈钢
泵头寿命	≥1400h
噪音	<60dB
重量	0.758kg
外形尺寸（长*宽*高）	132*80*110（mm）
功率	≤30W
工作环境	环境温度0-40℃，相对湿度 < 80%RH
储存环境	环境温度为-20 ~ +50℃、相对湿度不大于95%的清洁通风良好的环境中，空气中不得含有腐蚀性、易燃性气体、油雾、粉尘

软管型号与流量参数

流量表（单位：mL）

软管材质	软管材质	适用软管	1rpm流量	10rpm流量	100rpm流量	200rpm流量
B250K1KT15	硅胶管	13#	0.06	0.6	6	15
		14#	0.24	2.4	24	60
		19#	0.45	4.5	45	112.5
B250K2KT15	硅胶管	16#	0.6	6	60	150
		25#	0.95	9.5	95	285
B250K3KT15		17#	2.5	25	255	638

★以上流量数据，均为实验室常温常压条件下用雷弗软管打纯净水测试所得，此数据仅供参考；实际使用时由于受压力、温度、介质特性、软管材质等具体因素的影响，具体情况需要咨询雷弗工程师。

产品结构及使用方法

产品结构

部件名称及作用:

- 泵头: 安装管路传输液体;
- 安装板: 连接电机与泵头支架, 还可将产品安装到其他设备上;
- 电机: 提供动力;
- 驱控单元: 外控模拟量控制电机转速、启停等。

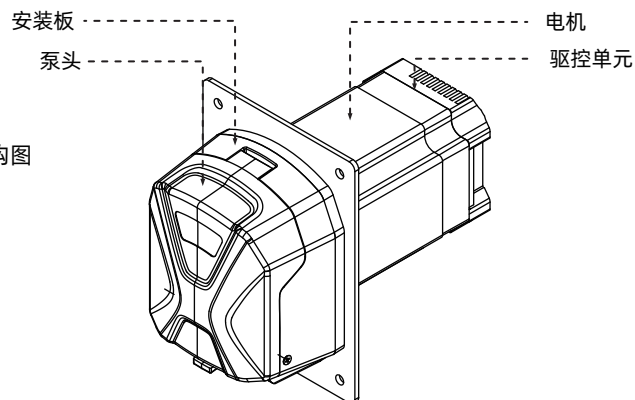


图1 结构图

使用方法

软管安装

- 按住卡扣把泵头壳体打开, 打开管夹将管装进泵头内, 管路安装完成后盖上泵头外壳即可。

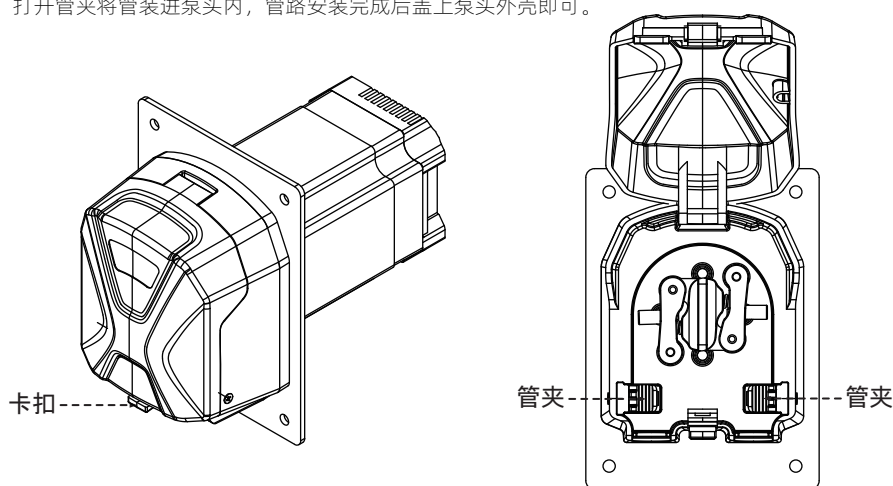
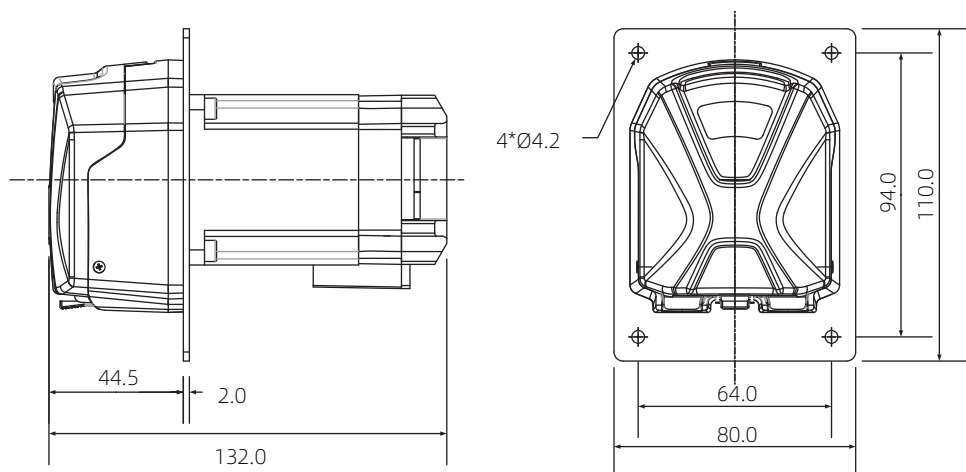


图2 软管安装

外观尺寸图及开孔尺寸图



单位: mm

订货信息

货品编号	型号	备注
5010200301007	B250K1KT15	外控模拟量4-20mA
5010200201004	B250K2KT15	外控模拟量0-5V
5010200101006	B250K3KT15	外控模拟量0-10V



微信公众号