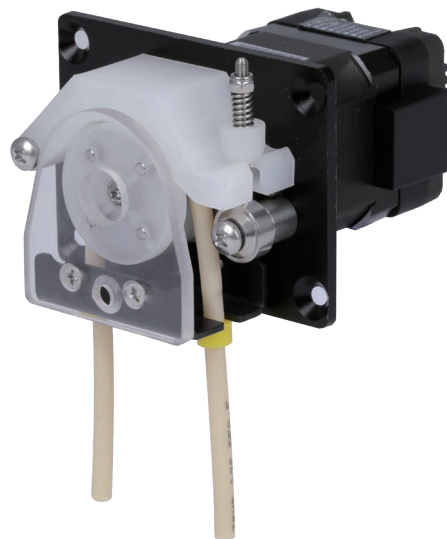


雷弗ODM技术方案

产品型号：B150K1-K2-K3DW10-1

- 本系列产品包含B150K1DW10-1/B150K2DW10-1/B150K3DW10-1三种型号；
- 控制方式为模拟量调速（4-20mA/0-5V/0-10V可选）；
- 外部电平信号控制启停/方向功能；
- 产品体积小，结构紧凑，外形美观；
- 选材优质，卫生无毒，强度高，韧性好，有良好的耐化学腐蚀性；
- 泵头采用弹簧加压式软管固定结构，可提供较长的软管寿命和高精度的流量；
- 通过调整压管装置可以获取合适的压力；
- 软管安装方便快捷，同时可适配多种规格软管，满足更多应用需求；
- 适用于小流量的应用，可在各类仪器、设备中ODM配套使用。



整机参数

硬件配置

技术参数

电机类型	42步进电机
电源电压	DC12-24V
功率	< 20W
转速范围	≤150rpm
控制方式	模拟量（4-20mA/0-5V/0-10V）
启停方式	外部电平信号控制（DC12-24V）
换向方式	外部电平信号控制（DC12-24V）
通道数	1通道
滚轮数	4滚轮
运行方向	可正反转
适配软管壁厚	0.85mm
适配软管内径	1.52mm/2.06mm/2.79mm
软管材质	Pharmed管
装管方式	管接头
压管类型	弹簧可调
泵头上压块材质	PVDF
泵头端盖材质	PET
泵头滚轮材质	PVDF
泵头寿命	≥1000h
噪音	≤60dB（测试环境噪声≤40dB，测试产品与噪音仪水平距离为1米）
重量	553g
外形尺寸（长*宽*高）	103*80*60（mm）
工作环境	环境温度0-40℃，相对湿度<85%RH
储存环境	环境温度为-40~+50℃、相对湿度不大于95%的清洁通风良好的环境中，空气中不得含有腐蚀性、易燃性气体、油雾、粉尘

软管型号与流量参数

流量表（单位：mL）

软管材质	适用软管	1rpm流量	20rpm流量	40rpm流量	60rpm流量	80rpm流量	100rpm流量 (连续运行最高转速)	150rpm流量 (间隙运行最高转速)
Pharmed管	1.52*0.85	0.1	2	4	6	8	10	15
	2.06*0.85	0.15	3	6	9	12	15	22.5
	2.79*0.85	0.27	5.4	10.8	16.2	21.6	27	40.5

★以上流量数据，均为实验室常温常压条件下用雷弗软管打纯净水测试所得，此数据仅供参考；实际使用时由于受压力、温度、介质特性、软管材质等具体因素的影响，具体情况需要咨询雷弗工程师。

产品结构及使用方法

产品结构

部件名称及作用:

- 泵头上压块: 与滚轮体挤压软管;
- 安装板: 连接电机与泵头支架, 还可将产品安装到其他设备上;
- 电机: 带动泵头;
- 驱控单元: 提供动力, 设定运行方式;
- 换向螺钉: 配合泵头上压块;
- 软管: 传输液体;
- 管接头: 固定及连接软管。

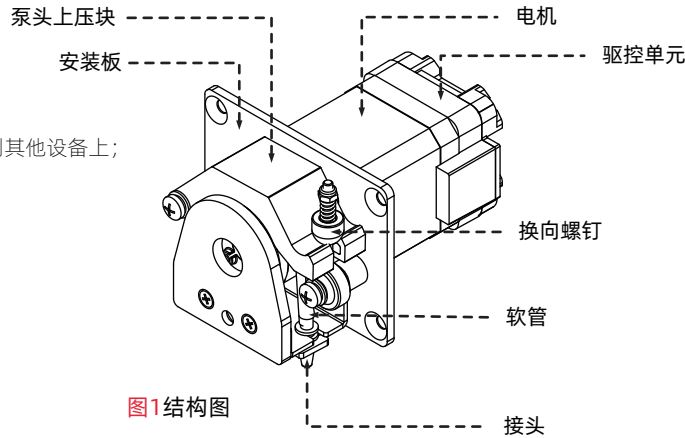


图1 结构图

使用方法

拆卸管路

- 步骤一: 逆时针拧下下手拧螺钉, 再将压板取下。
- 步骤二: 先扳下换向螺钉, 再将压块向上掀开, 取出管路和管接头。

泵头安装

把泵头的主轴伸出端(扁轴部分)插入联轴节的槽内, 然后用螺钉固定。

安装管路

安装方法与上述拆解步骤相反。

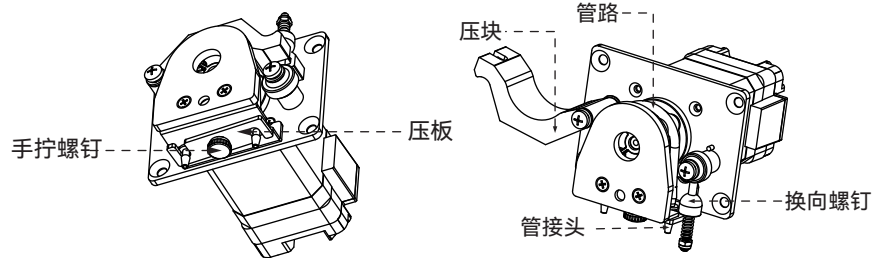
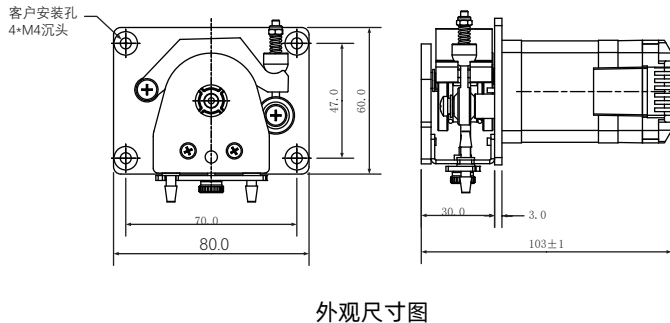


图2 拆卸步骤一

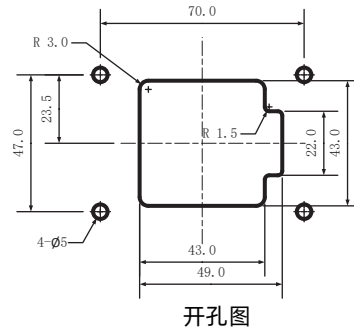
图3 拆卸步骤二

外观尺寸图及开孔尺寸图

单位: mm



外观尺寸图



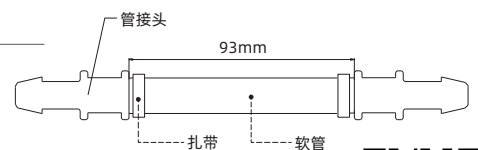
开孔图

订货信息

货品编号	型号	控制模式
5010200301009	B150K1DW10-1	外控4-20MA
5010200201006	B150K2DW10-1	外控0-5V
5010200101008	B150K3DW10-1	外控0-10V

软管选型

货品编号	型号	规格	材质
1070900101037	DW10-ID1.52管路套件	ID1.52xOD3.22x0.85mm	Pharmed
1070900101061	DW10-ID2.06管路套件	ID2.06xOD3.76x0.85mm	Pharmed
1070900101036	DW10-ID2.79管路套件	ID2.79xOD4.49x0.85mm	Pharmed



重要提示:

以上数据均为雷弗实验室在常温常压下传输纯净水测试所得, 此数据仅供参考。

实际使用寿命和软管长度可能受压力、温度、介质特性、软管批次和壁厚等具体因素的影响。

例如想要较长的软管寿命, 可使用粗管和低转速; 想要较大的流量, 可使用粗管和高转速; 想要较高的精度, 可使用细管和中高转速; 想要较高的吸程及背压, 可使用较细的厚壁管和低转速等等具体问题。请联系雷弗工程师, 以获得更好的技术支持。



微信公众号