

雷弗ODM技术方案

产品型号：B200K1TY15、B200K2TY15、B200K3TY15

- 本系列产品包含B200K1TY15、B200K2TY15、B200K3TY15三种型号；
- 外部模拟量调节转速，模拟量0-5V/0-10V/4-20mA；
- 外控信号控制启停，正反转向，外控信号12-24V宽范围输入，光电隔离；
- TY15弹簧易装泵头采用快装式结构设计，柔性上压，弹簧滚轮结构，软管安装方便快捷；
- 体积小巧，结构紧凑，外形美观；
- 软管使用寿命长；
- 运行噪音低；
- 良好机械性能，抗污染；
- 适用于中小流量；
- 方便ODM配套使用，配套在设备、仪器、实验室。



整机参数

硬件配置

技术参数

电机类型	57步进电机
电源电压	DC 24-36V
控制方式	外控模拟量
外控功能	模拟量0~5V/0~10V/4~20mA对应调节转速范围0-200rpm，外部电平信号控制电机的启停和方向
转速范围	≤200rpm
流量范围	≤280ml/min
通道数	1通道
滚轮数	2滚轮
运行方向	可正反转
软管材质	硅胶管、Pharmed、A-60-G
装管方式	管接头
压管类型	固定间隙
泵头外壳材质	IXEF
泵头滚轮材质	PET+PPS
泵头上压块材质	PVDF
泵头滚轮轴材质	S304不锈钢
寿命	≥1000h
噪音	≤60db（测试环境噪声≤40dB，测试产品与噪音仪水平距离为1米）
重量	0.417kg（不含管）
外形尺寸（长*宽*高）	137*82*82mm
功率	≤30W
工作环境	环境温度0-40℃，相对湿度 < 80%RH
储存环境	环境温度为-40 ~ +50℃、相对湿度不大于95%的清洁通风良好的环境内，空气中不得含有腐蚀性、易燃性气体、油雾、粉尘

软管型号与流量参数

单位：mL/min

软管材质	软管材质	适用软管	1rpm流量	10rpm流量	100rpm流量	200rpm流量
B200K1TY15	硅胶管	13#	0.05	0.5	5	10
B200K2TY15		14#	0.17	1.7	17	34
B200K3TY15		19#	0.4	4	40	80
		16#	0.75	7.5	74	148
		25#	1.4	14	140	280

★以上流量数据，均为实验室常温常压条件下用雷弗软管打纯净水测试所得，此数据仅供参考；实际使用时由于受压力、温度、介质特性、软管材质等具体因素的影响，具体情况需要咨询雷弗工程师。

产品结构及使用方法

产品结构

部件名称及作用:

- **TY泵头:** 安装软管传输液体;
- **安装板:** 连接电机与泵头, 还可将产品安装到其他设备上;
- **电机:** 提供动力;
- **驱动单元:** 外控模拟量控制电机转速、启停。

使用方法

拆解TY15泵头

- **步骤一:** 手指箭头指示推动上压块锁, 打开上压块。
- **步骤二:** 按住两侧凹点处, 向上移动打开如图3取下序号1“上压块”。
- **步骤三:** 如图4取下管接头。

安装TY15泵头

与拆解顺序相反。

图1 结构图

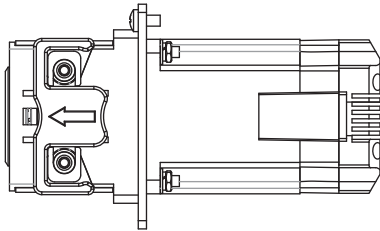
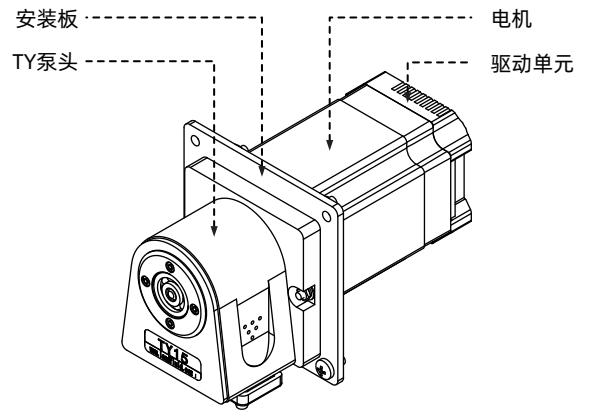


图2 泵头拆解图(1)

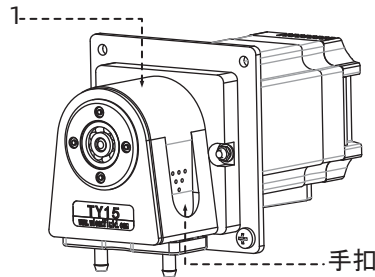


图3 泵头拆解图(2)

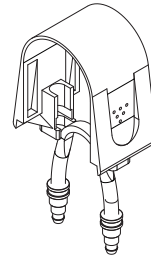
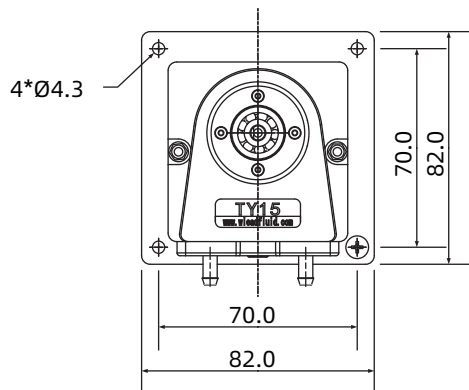
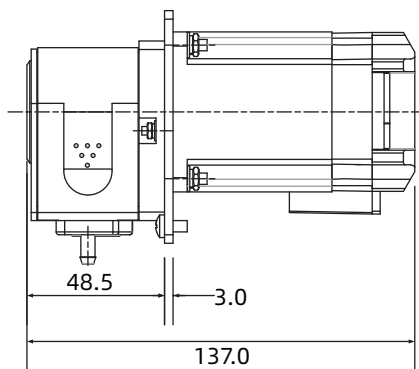


图4 管路拆解图

外观尺寸图及开孔尺寸图

单位: mm



订货信息

货品编号	型号	控制模式
5010200301006	B200K1TY15	外控模拟量4-20MA
5010200201003	B200K2TY15	外控模拟量0-5V
5010200101005	B200K3TY15	外控模拟量0-10V



微信公众号