

雷弗ODM技术方案

产品型号：B200K5KD15

- 控制方式为RS485通讯控制（Modbus RTU）；
- 具有运行状态输出功能；
- 可适配多种软管；
- 体积小巧，结构紧凑，外形美观；
- 运行噪音低；
- 适合低速连续运行。



整机参数

硬件配置	技术参数
电机类型	42步进电机
电源电压	DC12V-24V
功率	< 20W
转速范围	≤200rpm
控制方式	RS485（Modbus RTU）
波特率	9600
校验位	偶校验/无校验（通过拨码选择）
数据位	8
停止位	1
适配软管	硅胶管/Pharmed管
启停方式	外部脉冲信号控制（DC12-24V）/RS485通讯
换向方式	外部脉冲信号控制（DC12-24V）/RS485通讯
运行方向	可正反转
泵头外壳材质	PVDF
滚轮材质	PVDF
滚轮轴材质	S304
安装板材质	S304
噪音	≤60dB（测试环境噪声≤40dB，测试产品与噪音仪水平距离为1米）
重量	588g
外形尺寸(长*宽*高)	115*60*73mm
工作环境	环境温度0-40°C，相对湿度 < 85%RH
储存环境	环境温度为-40 ~ +50°C、相对湿度不大于95%的清洁通风良好的环境内，空气中不得含有腐蚀性、易燃性气体、油雾、粉尘

软管型号与流量参数

单位：mL/min

软管材质	适用软管	1rpm流量	10rpm流量	30rpm流量	60pm流量	80pm流量	100pm流量	200pm流量
硅胶管	13#	0.030	0.30	0.9	1.8	2.4	3.0	6.0
	14#	0.15	1.5	4.5	9.0	12	15	30
	19#	0.30	3.0	9.0	18	24	30	60
	16#	0.47	4.7	14	28	38	47	94
	25#	0.97	9.7	29	58	78	97	194

★以上流量数据，均为实验室常温常压条件下用雷弗软管打纯净水测试所得，此数据仅供参考；实际使用时由于受压力、温度、介质特性、软管材质等具体因素的影响，具体情况需要咨询雷弗工程师。

产品结构及使用方法

产品结构

部件名称及作用：

- **泵头压块：**通过向内部按压泵头压块两侧的压块拆卸按压区域，向上提，可以将泵头压块拆卸，可以拆卸管路，安装管路后向下按压，可以将泵头压块安装；
- **软管卡槽：**进出口软管通过软管卡槽来固定软管；
- **步进电机：**通过步进电机的转动带动滚轮体的转动；
- **驱控单元：**控制步进电机的转速，方向，运行时间等参数；
- **安装板：**通过安装板上的四个通孔安装在客户设备上。

使用方法

拆解KD15泵头

- 用手按下图2中箭头1, 2位置的区域，向箭头3方向提起，泵头压块拆卸完成；
- 将箭头4, 箭头5分别向箭头指示相反方向移动，将软管卡槽拆下；
- 将软管中间位置放置到泵的滚轮体上方（泵头压块拆卸前下方位置）；
- 将拆卸的两个软管卡槽分别卡到管套/管接头内测，按照下图箭头方向插入到泵头内；
- 按住泵头压块两侧的按压区域（箭头1, 箭头2指示方向），泵头压块按照箭头3方向相反的方向向下按压，待压块全部放置到泵头上即可。

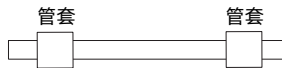


图3 软管卡套图

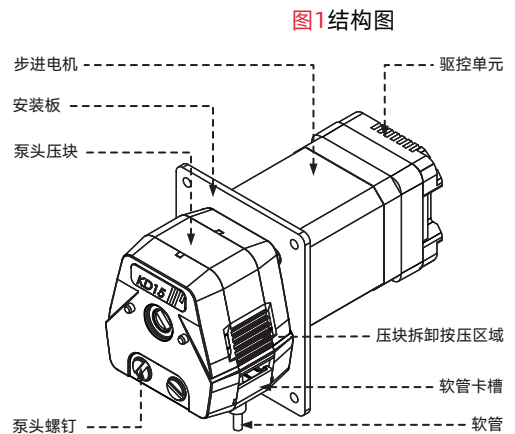


图1 结构图

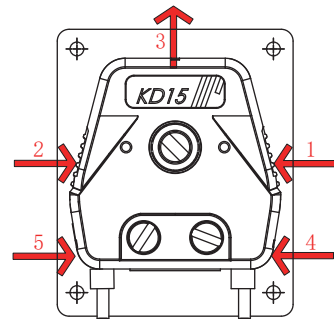
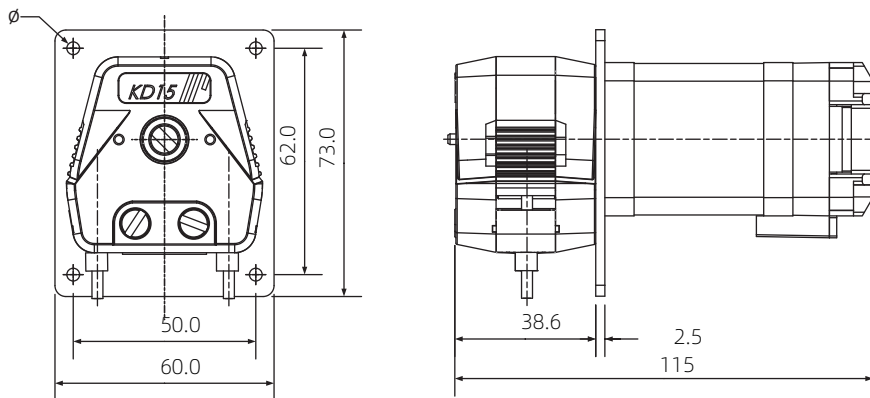


图2 软管安装示意图

外观尺寸图及开孔尺寸图

单位：mm



订货信息

货品编号	型号	控制模式
5010200101009	B200K5KD15	RS485(Modbus RTU)
1070900101059	KD15-管路套件-16-硅胶管	
1070900101060	KD15-管路套件-25-硅胶管	



微信公众号