

雷弗ODM技术方案

产品型号：B200K1KJ15、B200K2KJ15、B200K3KJ15

- 本系列产品包含B200K1KJ15、B200K2KJ15、B200K3KJ15三种型号；
- 外部模拟量调节转速，模拟量0-5V/0-10V/4-20mA；
- 外控信号控制启停，正反转向，外控信号12-24V宽范围输入，光电隔离；
- 本产品结构紧凑，外形美观，性能优异；
- 泵头外壳采用高性能工程塑料，强度高，耐腐蚀性能强；
- 前端PC材质透明防护压盖，方便观察泵头内部运行状态；
- 防护压盖与外壳卡口连接，装卡牢靠，易于拆卸；
- 适用于各种仪器、设备的ODM配套。



整机参数

硬件配置

技术参数

电机类型	42步进电机
电源电压	DC 12-24V
控制方式	外控模拟量
外控功能	模拟量0~5V/0~10V/4~20mA对应调节转速范围0~200rpm，外部电平信号控制电机的启停和方向
转速范围	≤200rpm
流量范围	≤190ml/min
通道数	1通道
滚轮数	4滚轮（2辅助滚轮）
运行方向	可正反转
适配软管	壁厚：1.6mm，内径：0.8\1.6\2.4\3.2\4.8mm
软管材质	硅胶管、Pharmed、A-60-G、A-60-F
装管方式	管接头
泵头部件材质	PPS、PC、PVDF
泵头寿命	≥1500h
噪音	≤60dB
重量	0.421kg
外形尺寸（长*宽*高）	106*60*61mm
功率	≤30W
工作环境	环境温度0-40℃，相对湿度 < 85%RH
储存环境	环境温度为-40 ~ +50℃、相对湿度不大于95%的清洁通风良好的环境中，空气中不得含有腐蚀性、易燃性气体、油雾、粉尘

软管型号与流量参数

单位：mL/min

软管材质	适用软管	1rpm流量	10rpm流量	100rpm流量	200rpm流量
硅胶管	13#	0.04	0.4	4	8
	14#	0.15	1.5	15	30
	19#	0.32	3.2	32	64
	16#	0.53	5.3	53	106
	25#	0.95	9.5	95	190

★以上流量数据，均为实验室常温常压条件下用雷弗软管打纯净水测试所得，此数据仅供参考；实际使用时由于受压力、温度、介质特性、软管材质等具体因素的影响，具体情况需要咨询雷弗工程师。

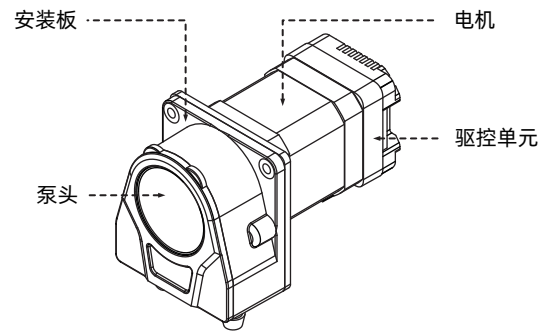
产品结构及使用方法

产品结构

部件名称及作用:

- 泵头: 安装管路传输液体;
- 安装板: 连接电机与泵头支架, 还可将产品安装到其他设备上;
- 电机: 提供动力;
- 驱控单元: 外控模拟量控制电机转速、启停。

图1 结构图



使用方法

拆解KJ15泵头

- 步骤1: 如图向泵头前方扳动凸起1和凸起2打开护盖, 即可将护盖取下。
- 步骤2: 护盖取下后, 先将管接头1和管接头2取下后即可将管路整体取下。

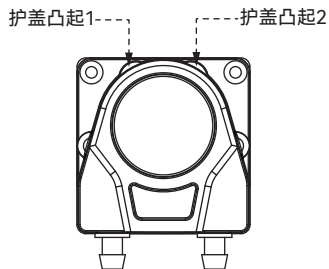


图2: 外壳拆解图

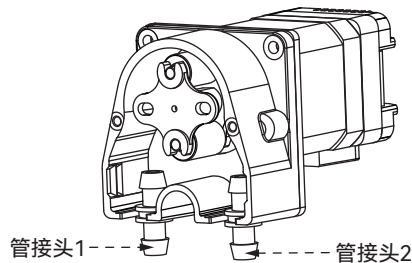
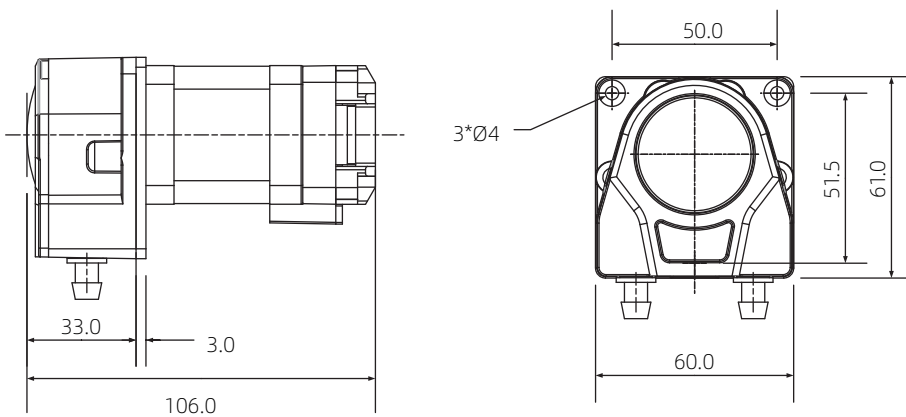


图3: 管路拆解图

外观尺寸图及开孔尺寸图

单位: mm



订货信息

货品编号	型号	控制模式
5010200301005	B200K1KJ15	外控模拟量4-20MA
5010200201002	B200K2KJ15	外控模拟量0-5V
5010200101004	B200K3KJ15	外控模拟量0-10V



微信公众号