

# 雷弗ODM技术方案

产品型号：B200K2KD10

- 本系列产品包含B200K1KD10/ B200K2KD10/ B200K3KD10三种型号;
- 控制方式为模拟量调速 (4-20mA/0-5V/0-10V可选);
- 外部电平信号控制启停/方向功能;
- 具有运行状态输出功能;
- 可适配多种软管;
- 体积小巧, 结构紧凑, 外形美观;
- 运行噪音低;
- 适合低速连续运行。



## 整机参数

### 硬件配置

### 技术参数

电机类型	42步进电机
电源电压	DC 12 -24V
功率	< 20W
转速范围	≤200rpm
控制方式	模拟量 (4-20mA/0-5V/0-10V)
适配软管	硅胶管/Pharmed管
启停方式	外部电平信号控制 (DC 12-24V)
换向方式	外部电平信号控制 (DC 12-24V)
运行方向	可正反转
泵头外壳材质	PVDF
滚轮材质	PVDF
滚轮轴材质	S304
安装板材质	S304
噪音	≤60dB (测试环境噪声≤40dB, 测试产品与噪音仪水平距离为1米)
重量	600g
外形尺寸 (长*宽*高)	115*60*73mm
工作环境	环境温度0-40°C, 相对湿度 < 85%RH
储存环境	环境温度为-40 ~ +50°C、相对湿度不大于95%的清洁通风良好的环境中, 空气中不得含有腐蚀性、易燃性气体、油雾、粉尘

## 软管型号与流量参数

单位: mL/min

软管材质	适用软管(内径*壁厚)	1rpm流量	10rpm流量	30rpm流量	50rpm流量	80rpm流量	100rpm流量	200rpm流量
硅胶管	0.5*0.92	0.018	0.18	0.54	0.90	1.4	1.8	3.6
	1*0.92	0.058	0.58	1.7	2.9	4.6	5.8	12
	2*0.92	0.18	1.8	5.4	9.0	13	18	36
	2.4*0.92	0.29	2.9	8.7	15	23	29	58
	3*0.92	0.40	4.0	12	20	32	40	80
Pharmed	0.25*0.9	0.0040	0.040	0.12	0.20	0.32	0.40	0.80
	0.76*0.85	0.02	0.020	0.60	1.0	1.6	2.0	4.0
	1.3*0.85	0.007	0.070	2.10	3.5	5.6	7.0	14
	1.52*0.85	0.10	1.0	3.0	5.0	8.0	10	20
	1.85*0.85	0.16	1.6	4.7	7.8	12	16	31
	2.79*0.84	0.38	3.8	11	19	30	38	76
	3.2*0.8	0.48	4.8	14	24	38	48	96

★以上流量数据, 均为实验室常温常压条件下用雷弗软管打纯净水测试所得, 此数据仅供参考; 实际使用时由于受压力、温度、介质特性、软管材质等具体因素的影响, 具体情况需要咨询雷弗工程师。

## 产品结构及使用方法

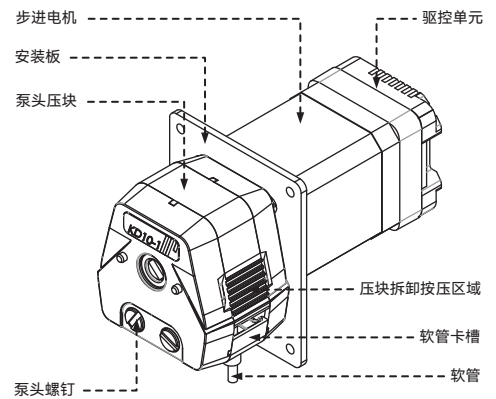
### 产品结构

#### 部件名称及作用:

**泵头压块:** 通过向内部按压泵头压块两侧的压块拆卸按压区域, 向上提, 可以将泵头压块拆卸, 可以拆卸管路, 安装管路后向下按压, 可以将泵头压块安装;

- **软管卡槽:** 进出口软管通过软管卡槽来固定软管;
- **步进电机:** 通过步进电机的转动带动滚轮体的转动;
- **驱控单元:** 控制步进电机的转速, 方向, 运行时间等参数;
- **安装板:** 通过安装板上的四个通孔安装在客户设备上。

图1 结构图



### 使用方法

#### 软管安装

- 用手按下图2中箭头1, 2位置的区域, 向箭头3方向提起, 泵头压块拆卸完成;
- 将箭头4, 箭头5分别向箭头指示相反方向移动, 将软管卡槽拆下;
- 将软管中间位置放置到泵的滚轮体上方 (泵头压块拆卸前下方位置);
- 将拆卸的两个软管卡槽分别卡到管套/管接头内测, 按照下图箭头方向插入到泵头内;
- 按住泵头压块两侧的按压区域 (箭头1, 箭头2指示方向), 泵头压块按照箭头3方向相反的方向向下按压, 待压块全部放置到泵头上即可。

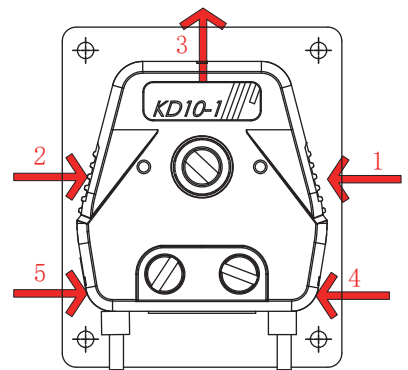
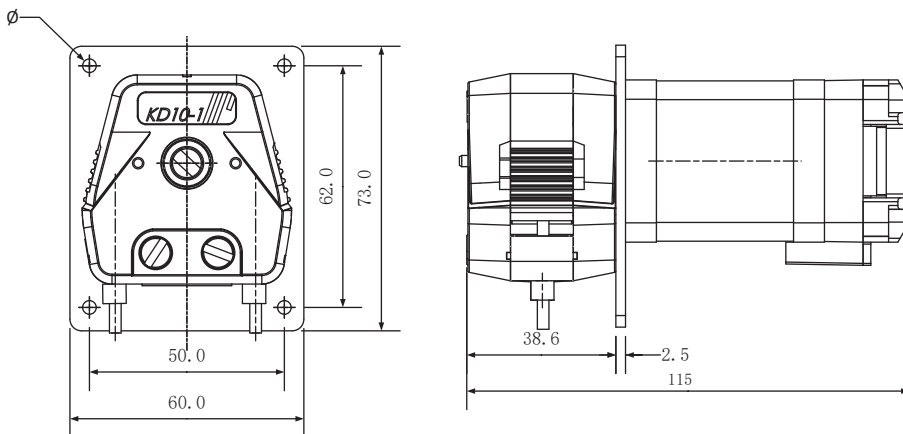


图2: 泵头装管示意图

单位: mm

## 外观尺寸图及开孔尺寸图



## 订货信息

货品编号	型号	控制模式
5010200301013	B200K1KD10	外控4-20MA
5010200301014	B200K2KD10	外控0-5V
5010200201008	B200K3KD10	外控0-10V
1070900101058	KD10-管路套件-ID2.29-Pharmed	



微信公众号