

# DS系列卡片式泵头

## DS系列卡片式泵头



- DS系列卡片式泵头专为小流量、多通道流体传输而设计，可实现1~48及以上多条管路同时传输，结构紧凑，使用便捷；
- 精巧的结构设计，即使与传统多滚轮泵头相比，仍然可以提供非常低的传输脉动；
- 合理的机械结构及高精度的加工工艺，保证了通道之间流量一致性；
- 可独立装卸的卡片式结构，易于更换和固定泵管；
- 卡片压管装置有棘轮调档和自适应弹簧两种：调档卡片带档位显示，压管间隙可根据泵管尺寸手动调节，适应不同壁厚的泵管及传输压力；弹簧卡片采用自适应设计，压管间隙会根据泵管壁厚自动调节；
- 泵头滚轮材料采用高强度不锈钢，卡片材料可选POM和PVDF高性能塑料，满足不同的工况要求；
- 可适合壁厚0.8~1mm、内径0.13~3.17mm的Silicone、Pharmed、PVC、Viton等多种材质和规格的泵管，单通道流量最高50mL/min；
- 泵头滚轮数有6或10个可选：6滚轮泵头的流量范围大，泵管寿命长；10滚轮泵头传输脉动更小，软管磨损稍高；
- 可匹配100rpm以下的步进电机、伺服电机、交流减速、直流减速等多种电机；

DS泵头特有卡扣结构，提高了卡片安装和拆卸的方便性，并通过卡扣与卡片的稳定配合提高了泵头整体结构的稳定性，使软管压力稳定性提高，流量稳定性提高，不同通道间的压力、流量一致性提高。



### 泵头材质

滚轮材料	不锈钢304/不锈钢316
卡片材料	POM/PVDF

### DS泵头常用泵管规格表

软管材质: Pharmed							壁厚 0.8~0.9mm
管号	0.25×0.9	0.76×0.85	1.3×0.85	1.52×0.85	1.85×0.85	2.79×0.84	
内径	0.25	0.76	1.3	1.52	1.85	2.79	
软管材质: 硅胶管							壁厚 1mm
管号	0.5×1	1×1	2×1	2.4×1	3×1		
内径	0.5	1	2	2.4	3		

### 流量参数 (6滚轮)

软管材质: Silicone、Pharmed、PVC、Viton等							壁厚 0.8~1mm
软管材质	软管型号 (内径)	流量 (mL/min)					
		1rpm	30rpm	60rpm	100rpm		
Pharmed	0.25	0.01	0.2	0.4	0.6		
	0.5	0.02	0.7	1.4	2.2		
	0.76	0.05	1.5	3	5		
	1	0.08	2.2	4	7		
	1.3	0.12	3.5	7	12		
	1.52	0.14	4	8	14		
硅胶管	1.85	0.22	6	13	22		
	2.0	0.25	7	15	25		
	2.4	0.36	11	22	36		
	2.79	0.43	13	25	41		
	3	0.5	15	31	50		

★ 以上流量数据均为雷弗实验室常温常压条件下用DS系列6滚轮泵头传输纯净水测试所得，此数据仅供参考；内径3毫米和3毫米以上的软管存在磨损现象，影响使用寿命，不推荐使用，具体情况请咨询雷弗工程师。

## 流量参数 (10滚轮)

软管材质: Silicone、Pharmed、PVC、Viton等

壁厚 0.8~1mm

软管材质	软管型号 (内径)	流量 (mL/min)			
		1rpm	30rpm	60rpm	100rpm
Pharmed	0.25	0.01	0.15	0.3	0.5
	0.5	0.02	0.6	1.3	2.1
	0.76	0.04	1.5	3	5
	1	0.07	2.2	4	7
	1.3	0.11	3.5	7	11
	1.52	0.14	4	8	14
硅胶管	1.85	0.17	5	10	16
	2.0	0.24	7	14	24
	2.4	0.34	10	20	34
	2.79	0.3	8	16	27
	3	0.5	14	29	48

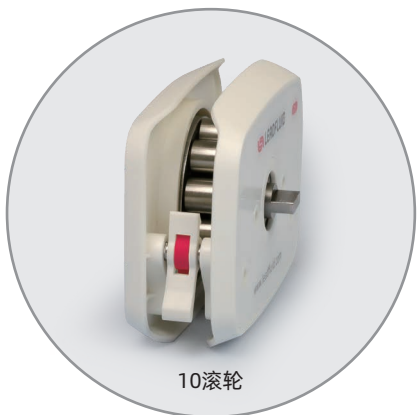
★ 以上流量数据均为雷弗实验室常温常压条件下用DS系列10滚轮泵头传输纯净水测试所得，此数据仅供参考；内径3毫米和3毫米以上的软管存在磨损现象，影响使用寿命，不推荐使用，具体情况请咨询雷弗工程师。

## DS10卡片选用

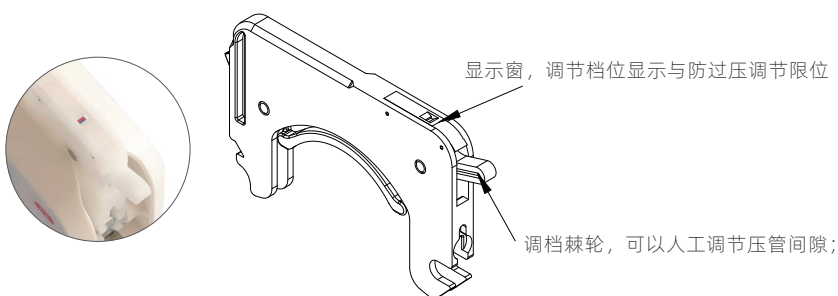
**调档卡片** 压管间隙可通过棘轮结构调节，有7个带色标的调节档位对应不同规格及材质的泵管，无须用户调试即可让泵管在理想的压管间隙下工作，泵管的使用寿命得到了明显的延长；如果需要较大的出口压力，可以通过调节档位减小压管间隙，操作简单；



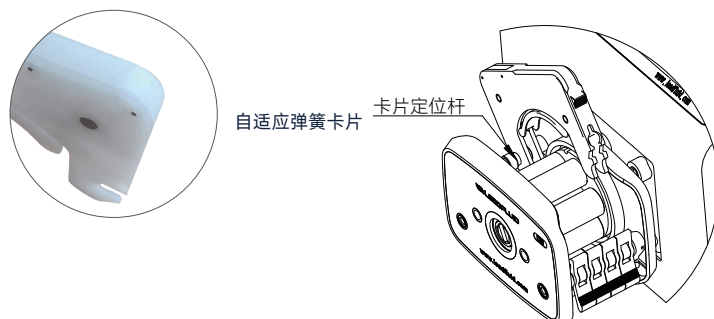
6滚轮



10滚轮



**弹簧卡片** 压管间隙通过高性能合金弹簧自动调节，以适应泵管因长时间使用而出现的壁厚变化现象，从而有效保证流量的一致稳定性；

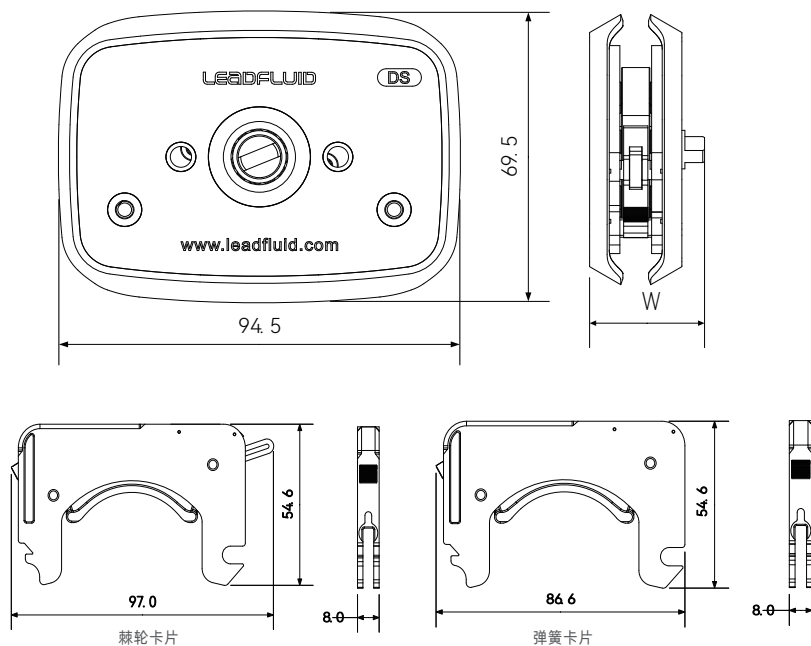


## 泵头规格

通道数	6滚轮: 1/2/4/6/8/12 10滚轮: 1/2/4/8/12 (泵头级联后可扩展至48及更多通道)
滚轮数	6/10
转速范围	≤100转/分钟
流量范围	≤50毫升/分钟
软管规格	壁厚: 0.8mm-1mm, 内径: 0.13mm-3.17mm
压管结构	档位调节型、弹簧自适应型
压管间隙	可调
工作环境	温度0~40℃, 湿度<80%
适用电机	步进电机、伺服电机、交流减速、直流减速

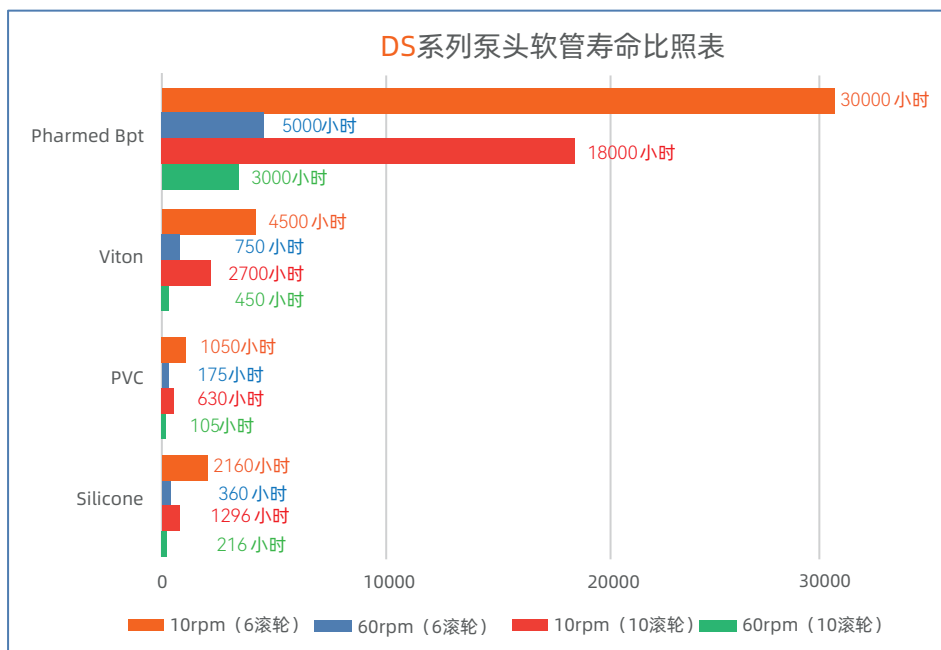
安装尺寸图

单位: mm



泵头外形尺寸 69.5×94.5 (高×宽)      棘轮卡片尺寸 97×54.6×8  
 泵头厚度尺寸 (W) 30+8×N (通道数N)      弹簧卡片尺寸 86.6×54.6×8

软管寿命比照表



**重要提示:**

以上数据均为雷弗实验室在常温常压下传输纯净水测试所得，此数据仅供参考。实际使用寿命可能受压力、温度、介质特性、软管批次和壁厚等具体因素的影响。例如想要较长的软管寿命，可使用粗管和低转速；想要较大的流量，可使用粗管和高转速；想要较高的精度，可使用细管和中高转速；想要较高的吸程及背压，可使用较细的厚壁管和低转速等等具体问题请联系雷弗工程师，以获得更好的技术支持。

**声明:** 我们相信本资料所包含的信息是准确无误的。雷弗对其中的任何错误不承担责任。雷弗保留在不经过事先通知的情况下随时修改和增删本资料的权利。



保定雷弗流体科技有限公司

地址：河北省保定市徐水经济开发区阳光大街装备制造东园1号-11

电话：400-618-0877

邮箱：[master@leadfluid.com](mailto:master@leadfluid.com)

网址：[www.leadfluid.com.cn](http://www.leadfluid.com.cn)