

BZ系列泵头



BZ15 通过ROHS认证



BZ25 通过ROHS认证

BZ系列泵头

- 雷弗BZ系列泵头流量最高可达2100毫升/分钟，可实现多个泵头串联使用；
- 巧妙的压管结构，无需增加转子即可保证产生非常低的传输脉动，具有最高的传输精度和重复性；
- 每个型号的泵头对应一种尺寸的专用泵管，比通用型泵头性能更优异，泵管寿命长；
- 外壳材质可采用PC或PPS，PC是透明的，便于观察泵头内部运行情况，PPS耐化学性更佳；
- 滚轮总成采用不锈钢304材料，可长时间连续高速工作；
- 装管方式有整条卡管和内置管接头卡管两种，适用性强；
- 经典设计、结构稳定，拥有极高的性价比，可广泛用于各种中小仪器设备的进排液系统配套。

BZ15系列泵头： BZ15-13#（适用13#软管）
 BZ15-14#（适用14#软管）
 BZ15-19#（适用19#软管）
 BZ15-16#（适用16#软管）
 BZ15-25#（适用25#软管）
 BZ15-17#（适用17#软管）
 BZ15-18#（适用18#软管）

BZ25系列泵头： BZ25-15#（适用15#软管）
 BZ25-24#（适用24#软管）

流量参数 BZ15

软管材质: Silicone、Pharmed、Viton、Norprene等	壁厚 1.6mm						
内径ID(mm)	0.8	1.6	2.4	3.1	4.8	6.4	7.9
	13#	14#	19#	16#	25#	17#	18#
毫升/转	0.033	0.18	0.43	0.67	1.7	3.0	3.5
毫升/分(连续运行最高转速600rpm)	20	110	260	400	1020	1800	2100

流量参数 BZ25

软管材质: Silicone、Pharmed、Viton等	壁厚 2.4mm	
内径ID(mm)	4.8	6.4
	15#	24#
毫升/转	1.8	2.6
毫升/分(连续运行最高转速600rpm)	1056	1560

★ 以上流量数据是在常温常压下打纯净水测试所得，实际使用受压力、介质特性等具体因素影响，仅供参考。

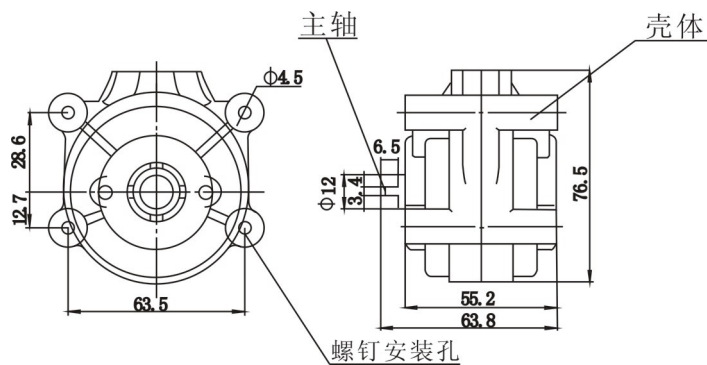


技术参数

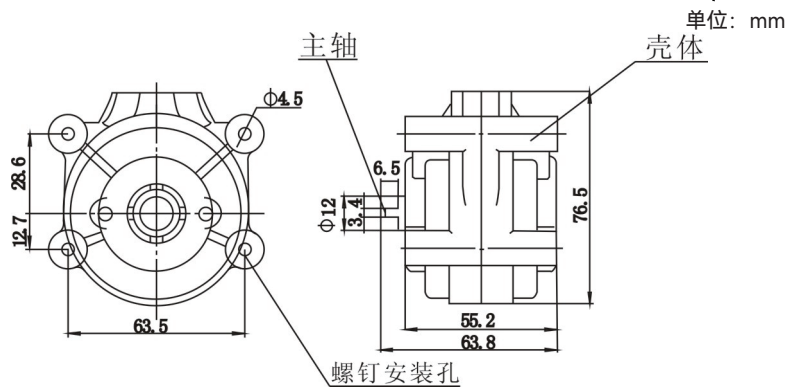
流量范围:	0.0033~2100毫升/分钟
转速范围:	0.1~600转/分钟
外壳材质:	PPS(聚苯硫醚)\PC (聚碳酸酯)
滚轮材料:	SS304
滚轮数:	3个
装管方式:	管接头内置\整条泵管
间隙调整:	固定间隙
适配电机:	步进电机\直流减速电机\交流减速电机等

安装尺寸图 (BZ15)

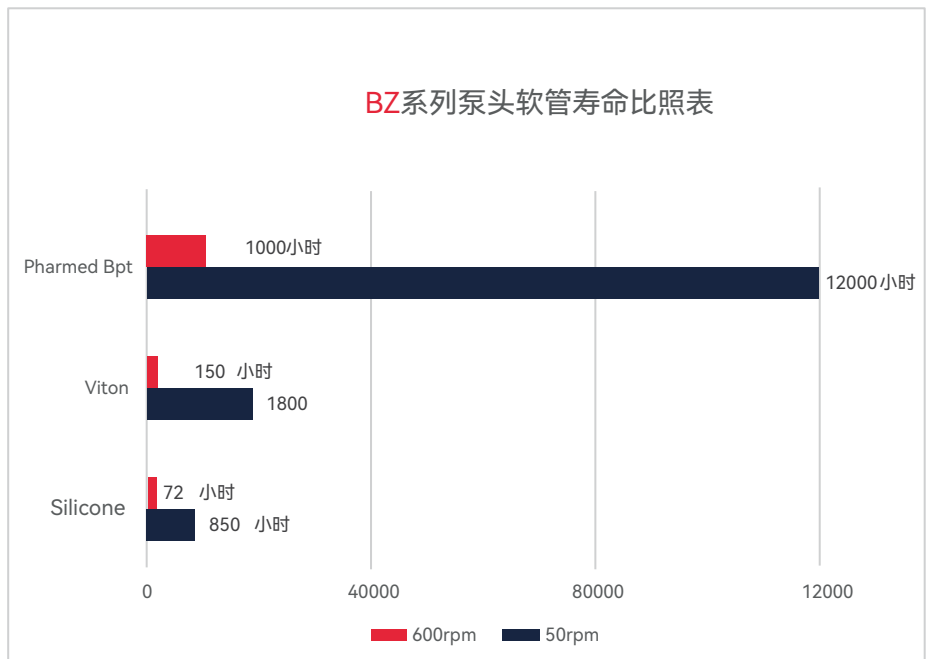
单位: mm



安装尺寸图 (BZ25)



软管寿命比照表



重要提示:

如需较长的软管寿命, 使用粗管和低转速; 如需较大的流量, 使用粗管和高转速; 如需较高的精度, 使用细管和中高转速; 如需较高的吸程及背压, 使用较细的厚壁管和低转速。

声明: 我们相信本资料所包含的信息是准确无误的。雷弗对其中的任何错误不承担责任。雷弗保留在不经事先通知的情况下随时修改和增删本资料的权利。



保定雷弗流体科技有限公司

地址：河北省保定市徐水经济开发区阳光大街装备制造东园1号-11

电话：400-618-0877

邮箱：master@leadfluid.com

网址：www.leadfluid.com.cn