

TYD03-01型实验室注射泵



TYD03-01型实验室注射泵

- 雷弗TYD03-01型实验室注射泵采用一体化台式设计，4.3寸高清液晶触摸屏显示及操作，可装卡1支塑料注射器或玻璃进样针，注射器容量范围宽至10 μ L ~ 60mL，流量范围0.037nL/min ~ 16.663mL/min；
- 使用优异的控制系统和精密的机械结构，行程控制精度误差 $< \pm 0.35\%$ ，多种工作模式可选，功能强大，非常适用于科研试验中各种流体的高精度微量传输；
- 传动丝杠的固定方式采用高强度航空轴承，相对于传统的铜套轴承，丝杠的使用寿命得到显著地提高，且精度更高；
- 强大的抗电磁干扰性能，可在高压静电电场下连续稳定运行；
- RS485通讯，兼容Modbus协议，可与计算机、PLC、单片机等多种上位机组成自动化控制系统。

功能特点

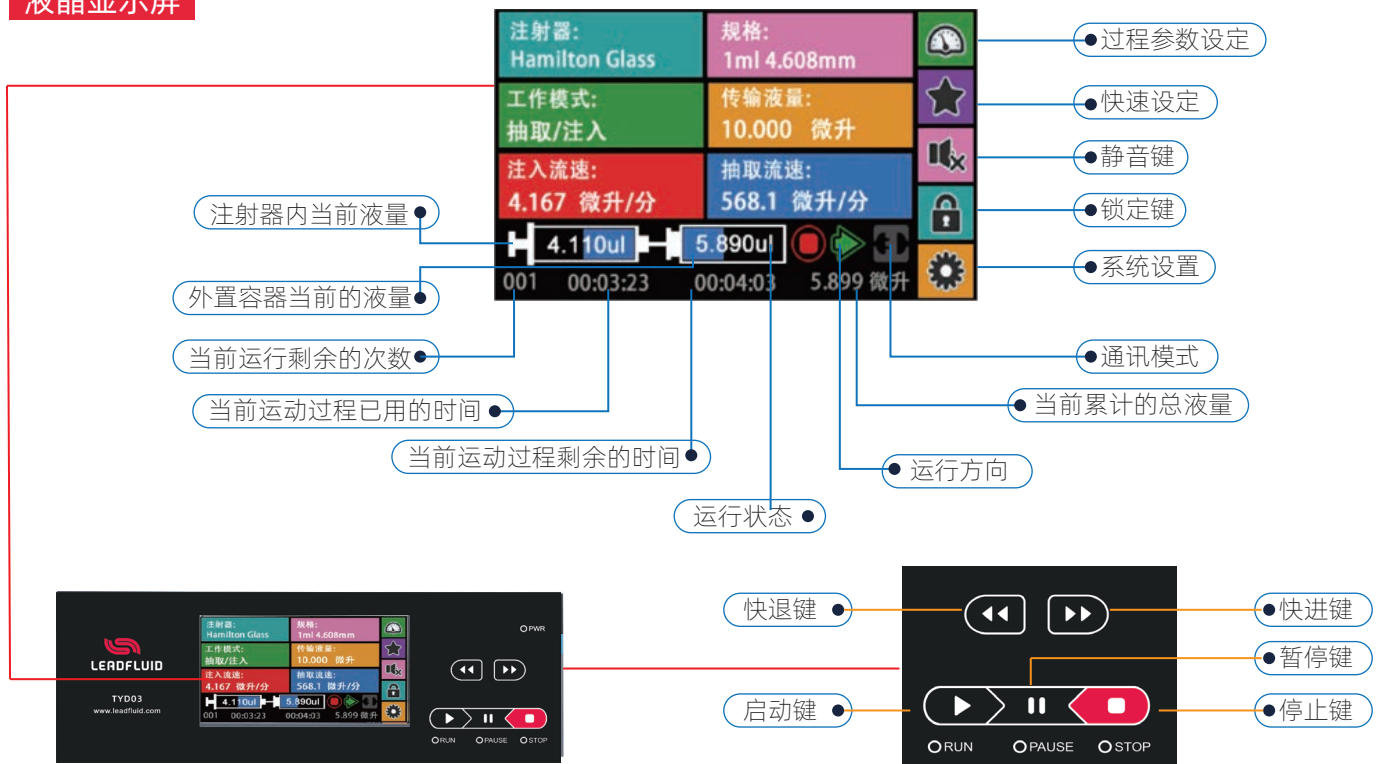
- 可装卡1支塑料注射器或玻璃进样针
- 多种工作模式选择
- 彩色液晶触摸屏，操作方便快捷
- 支持屏幕锁定，按键静音操作
- 按键配指示灯，工作状态清晰明确
- 支持多种标准注射器，可自定义注射器
- 高精度控制
- 注射器保护和堵车报警
- RS485通讯，支持MODBUS协议
- 外部信号控制启停和方向
- 宽范围电源输入
- 全金属外壳

技术参数

技术参数 TYD03-01

工作模式	工作模式：注射、抽取、先注射后抽取、先抽取后注射、连续循环
通道数	10
最大行程	140mm
行程分辨率	0.156μm/μstep
线速度范围	1μm/min ~ 150mm/min
线速度调节分辨率	1μm/min
行程控制精度	误差<±0.35% (行程>最大行程的30%时)
最大额定线性推力	>20kgf
推力调节	1~100%任意可调
注射器规格	10μL ~ 10mL
注射器选择	内置主要厂家，主要型号注射器供选择；可使用自定义注射器，直接输入注射器内径
流量范围	0.184nL/min ~ 24.520mL/min
液量校正	通过校正程序获得更精确的液量
显示	4.3寸彩色液晶；同屏幕显示传输液量、剩余液量、流量、运行方向、注射器规格等；动画显示运行状态
操作方式	触摸屏+常用功能按键
掉电记忆	保持掉电前设置参数
其他功能	暂停和停止；按键音提示；锁定参数；快进和快退；显示亮度调节
状态信号输出	1路指示启停状态，1路指示方向状态
控制信号输入	1路指示启动状态，1路指示方向信号
通信接口	RS485，MODBUS协议
外形尺寸	(长×宽×高) 290×283×180mm
重量	5.2kg
适用电源	AC100 ~ 240V，50/60Hz
工作环境	环境温度5 ~ 40℃，相对湿度<80%

液晶显示屏

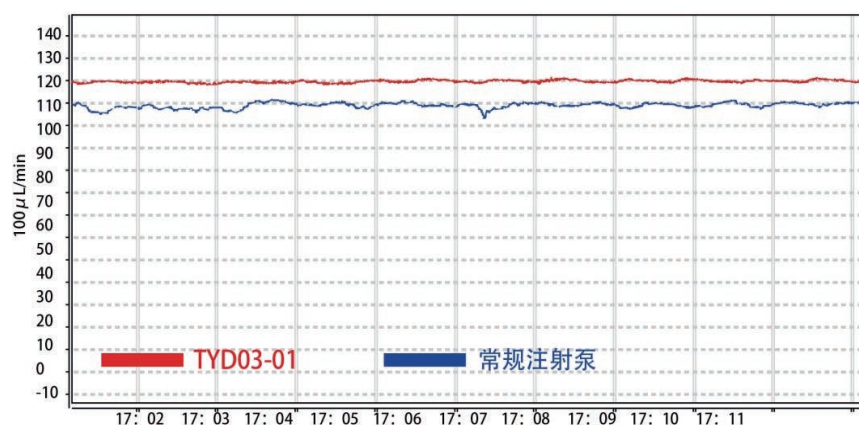


注射器规格与流量参考表

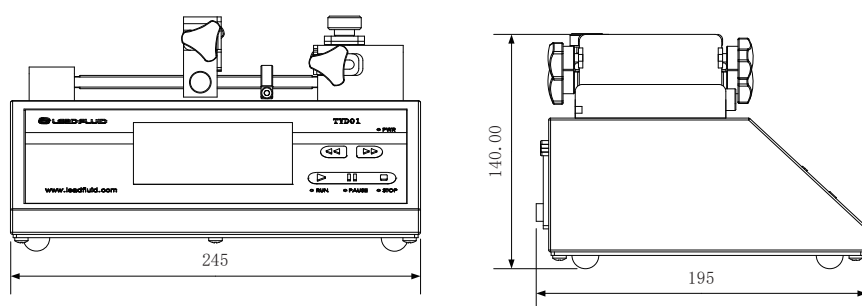
注射器规格	注射器内径(mm)	最小流量(nl/min)	最大流量(ml/min)
10 μ L	0.485	0.037	0.005
25 μ L	0.729	0.083	0.0125
50 μ L	1.03	0.166	0.025
100 μ L	1.457	0.333	0.050
250 μ L	2.304	0.833	0.125
500 μ L	3.256	1.665	0.249
1mL	4.699	3.468	0.520
5mL	11.989	22.578	3.386
10mL	14.427	32.694	4.904
20mL	19.05	57.004	8.550
30mL	21.59	73.219	10.982
60mL	26.594	111.093	16.663

以上流量数据是在常温常压下打纯净水测试所得，实际使用受压力、介质特性等具体因素影响，仅供参考。

流量平稳性曲线图



尺寸图 (单位: mm)



声明：我们相信本资料所包含的信息是准确无误的，雷弗对其中的任何错误不承担责任，雷弗保留在不经事先通知的情况下随时修改和增删本资料的权利。



保定雷弗流体科技有限公司

地址：河北省保定市徐水经济开发区阳光大街装备制造东园1号-11

电话：400-618-0877

邮箱：master@leadfluid.com

网址：www.leadfluid.com.cn