

TFD03-01型分体注射泵

TFD03-01型分体注射泵



更小的体积，更便于夹持

TFD03-01分体注射泵执行单元

适用一支0.5 μ L-100 μ L的注射器

线速度0.6096 μ m/min-91.44mm/min



- 雷弗TFD03-01型分体注射泵由控制器和执行单元两部分组成，结构精巧，精度高，运行稳定；
- 控制器和执行单元分离，通过线缆连接，并配有快插接头，方便拆装，可以与其他仪器、设备联合使用，例如脑立体定位仪；
- 执行单元可配合一支0.5 μ L~100 μ L的注射器，适合各种微量注入实验；
- 更小的体积，更便于夹持。

功能特点

- LF-Touch-OS软件系统，运行稳定可靠，功能强大
- 4.3寸彩色液晶触摸屏操作，形象的动画和图标显示，多彩的界面，常用的功能按键，使设备更加易用
- 多种工作模式选择
- 控制器和执行单元分体设计，便于安装固定
- 支持屏幕锁定，按键静音操作
- 按键配指示灯，工作状态清晰明确
- 支持多种标准注射器，可自定义注射器
- 高精度控制
- RS485通讯，支持Modbus协议
- 外部信号控制启停和方向
- 宽范围电源输入

技术参数

技术参数

TFD03-01

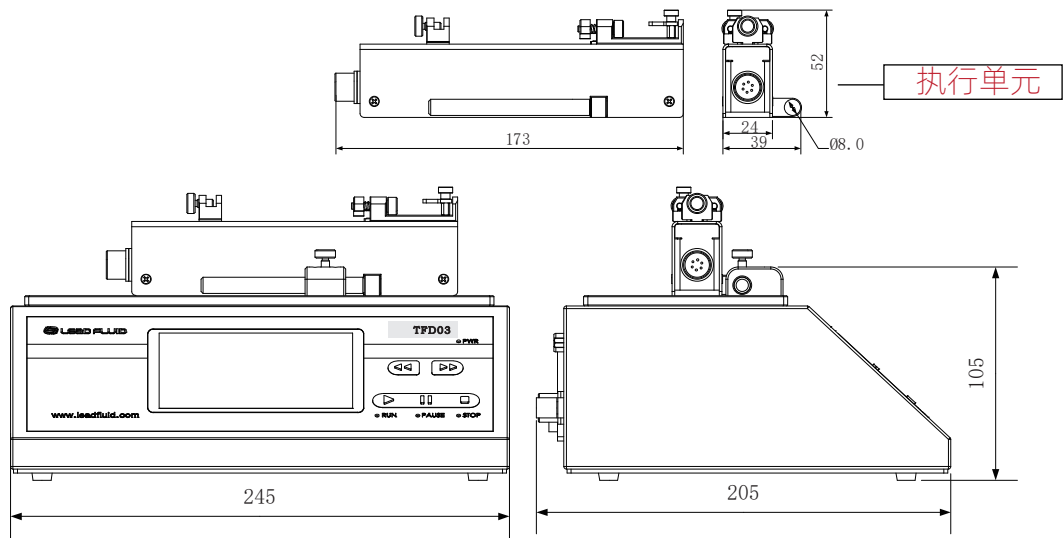
工作模式	注射、抽取、先注射后抽取、先抽取后注射、连续循环
通道数	1
最大行程	70mm
行程分辨率	0.1905 μ m/ μ step
线速度范围	0.6096 μ m/min ~ 91.44mm/min
线速度调节分辨率	0.6096 μ m/min
行程控制精度	误差 $<\pm 0.35\%$ (行程 $>$ 最大行程的30%时)
最大额定线性推力	>1 kgf
推力调节	1~100%任意可调
注射器规格	0.5 μ L ~ 100 μ L
注射器选择	内置主要厂家, 主要型号注射器供选择; 可使用自定义注射器, 直接输入注射器内径
流量范围	0.005nL/min ~ 152.456 μ L/min
液量校正	通过校正程序获得更精确的液量
显示方式	4.3寸彩色液晶; 同屏幕显示传输液量、剩余液量、流量、运行方向、注射器规格等; 动画显示运行状态
操作方式	触摸屏+常用功能按键
掉电记忆	保持掉电前设置参数
其他功能	暂停和停止; 按键音提示; 锁定参数; 快进和快退; 显示亮度调节
状态信号输出	1路指示启停状态, 1路指示方向状态
控制信号输入	1路下降沿触发启动, 1路下降沿触发停止
通信接口	RS485, Modbus协议
控制器外形尺寸	245 \times 205 \times 105mm
执行单元尺寸	173 \times 24 \times 52mm
重量 (控制器+执行单元)	2+0.25kg
适用电源	AC100 ~ 240V, 50/60Hz
工作环境	环境温度5 ~ 40 $^{\circ}$ C, 相对湿度 $<80\%$

注射器规格与流量参考表

注射器规格	注射器内径(mm)	最小流量(nl/min)	最大流量(μ l/min)
0.5 μ l	0.103	0.005	0.761
1 μ l	0.146	0.010	1.531
2 μ l	0.206	0.020	3.047
5 μ l	0.3257	0.051	7.618
10 μ l	0.485	0.112	16.893
25 μ l	0.729	0.254	38.166
50 μ l	1.03	0.507	76.190
100 μ l	1.457	1.016	152.456

以上流量数据是在常温常压下打纯净水测试所得, 实际使用受压力、介质特性等具体因素影响, 仅供参考。

尺寸图 (单位: mm)





保定雷弗流体科技有限公司

地址：河北省保定市徐水经济开发区阳光大街装备制造东园1号-11

电话：400-618-0877

邮箱：master@leadfluid.com

网址：www.leadfluid.com.cn