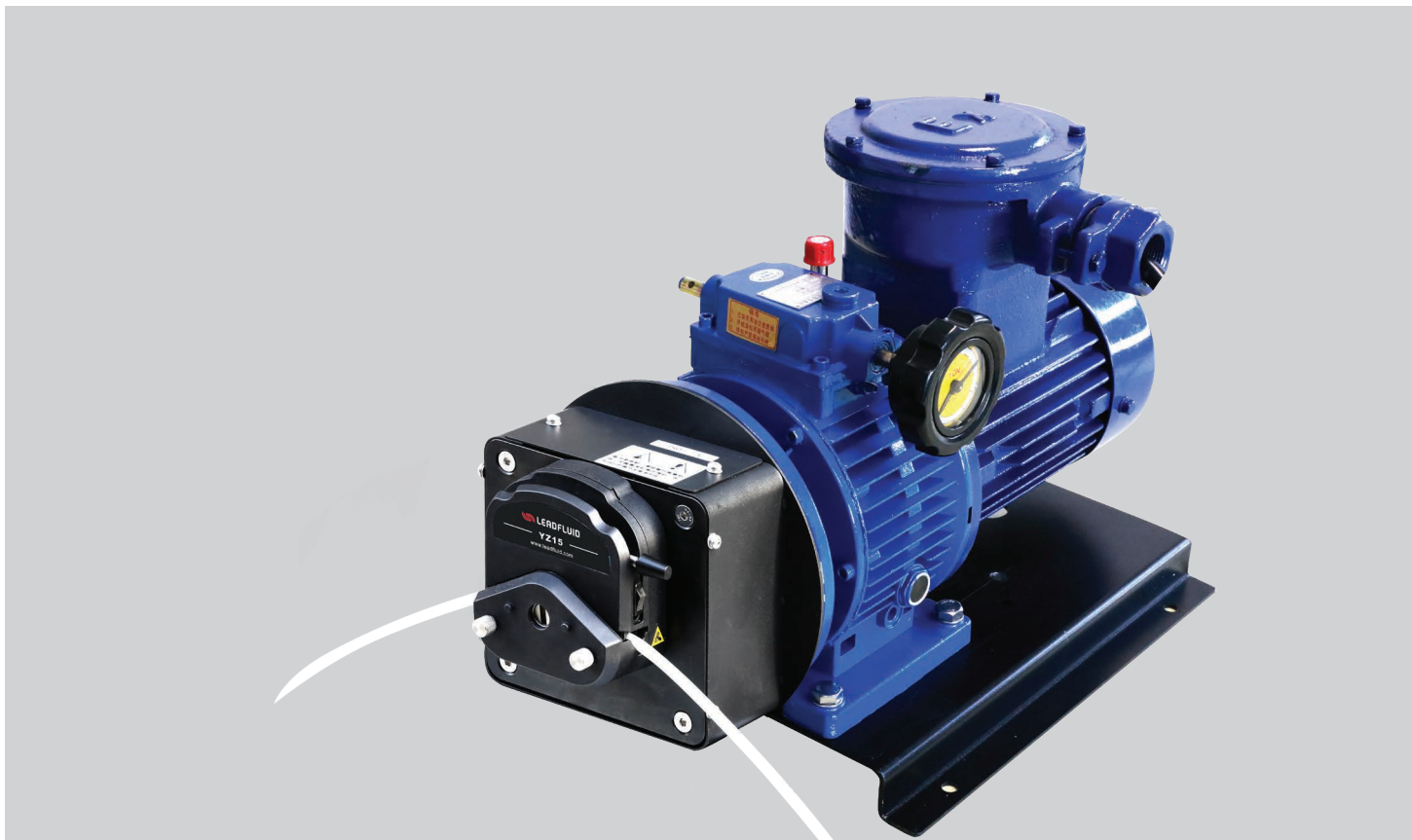


**FG600S-W3**  
防爆电机型蠕动泵



## FG600S-W3 防爆电机型蠕动泵

### 功能特点

- 采用工业级防爆电机（ExdIIBT4）驱动，配合专用泵头，安全可靠
- 整体式设计，不需要变频器，具有手动调速功能
- 在运行过程中可随时通过手轮调整转速
- 可安装多种泵头，适配多种软管
- IP55高防护等级，适合复杂的工作环境

备注：可加装防护外壳



## 技术参数

技术参数	FG600S-W3
适用泵头	YZ15、YZ25、YT15、YT25、KZ25、KZ25-L
流量范围	8 ~ 6000ml/min
调速范围	135 ~ 600rpm
转速调节	手动无极调速
手轮分辨率	0.2 rpm (手轮转一圈调整25rpm)
控制功能	手动调速功能
电源电压	3相380V 50HZ
功率	400W
工作环境	环境温度0 ~ 40°C, 相对湿度 < 80%
电机防爆级别	ExdIIBT4
防护等级	IP55 (仅限电机)
外形尺寸 (长×宽×高)	576×345×393mm
驱动器重量	36.5Kg

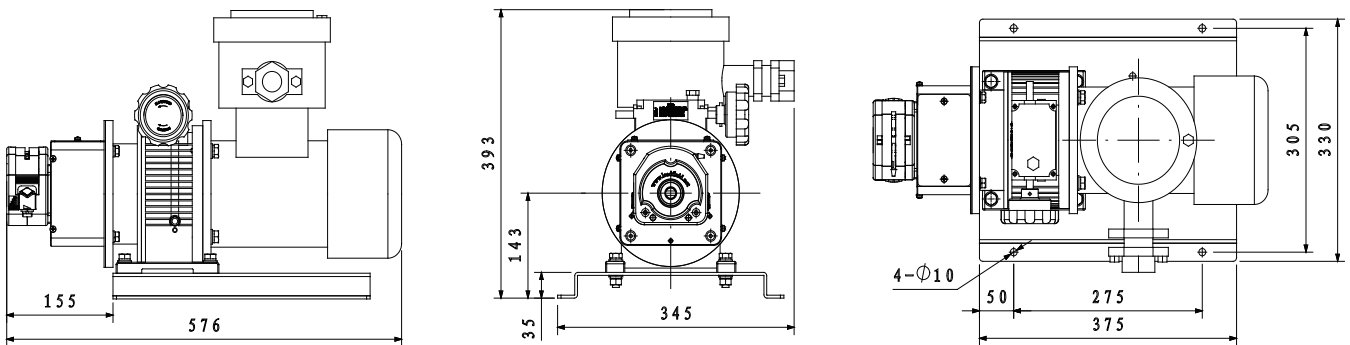
## 适用泵头及软管、流量参数

驱动器	适用泵头	通道数	适用软管	单通道流量 (ml/min)
FG600S-W3	YZ15	1~4	13#14#19#16#25#17#	8 ~ 1700
	YT15	1~4	13#14#19#16#25#17#18#	8 ~ 2300
	YZ25	1~4	15#24#	225 ~ 1700
	YT25	1~4	15#24#35#36#	225 ~ 2900
	KZ25/KZ25-L	1~2	15#24#35#36#	332 ~ 6000

以上流量数据是在常温常压下打纯净水测试所得，实际使用受压力、介质特性等具体因素影响，仅供参考。

## 外形尺寸图 (单位: mm)

示例泵头: KZ25



声明: 我们相信本资料所包含的信息是准确无误的, 雷弗对其中的任何错误不承担责任, 雷弗保留在不经事先通知的情况下随时修改和增删本资料的权利。



保定雷弗流体科技有限公司

地址：河北省保定市徐水经济开发区阳光大街装备制造东园1号-11

电话：400-618-0877

邮箱：[master@leadfluid.com](mailto:master@leadfluid.com)

网址：[www.leadfluid.com.cn](http://www.leadfluid.com.cn)