

FG601S-W3防爆电机型蠕动泵



FG601S-W3 防爆电机型蠕动泵



功能特点

- 采用工业级防爆电机 (ExdIIBT4) 驱动, 配合专用泵头, 安全可靠
- 整体式设计, 不需要变频器, 具有手动调速功能
- 在运行过程中可随时通过手轮调整转速
- 适配大流量泵头
- IP55高防护等级, 适合复杂的工作环境

备注: 可加装防护外壳

技术参数

技术参数 FG601S-W3

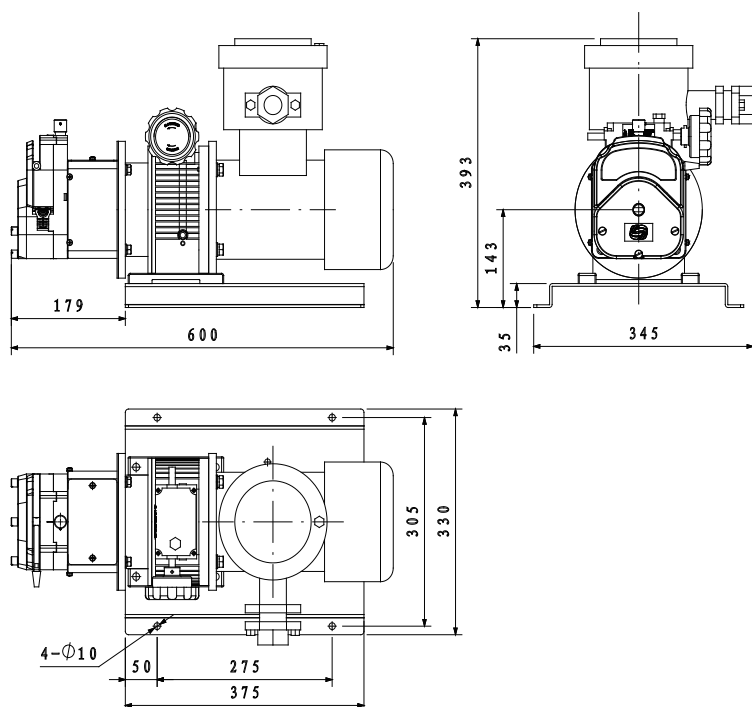
适用泵头	YZ35
流量范围	1800 ~ 13000ml/min
调速范围	135 ~ 600rpm
转速调节	手动无极调速
手轮分辨率	0.2 rpm (手轮转一圈调整25rpm)
控制功能	手动调速功能
电源电压	3相380V 50HZ
功率	400W
工作环境	环境温度0 ~ 40°C, 相对湿度 < 80%
电机防爆级别	ExdIIBT4
防护等级	IP55 (仅限电机)
外形尺寸 (长×宽×高)	600×345×393 mm
驱动器重量	36.5Kg

适用泵头及软管、流量参数

驱动器	适用泵头	通道数	适用软管	单通道流量 (ml/min)
FG601S-W3	YZ35	1~2	73#82#	1800 ~ 13000

以上流量数据是在常温常压下打纯净水测试所得，实际使用受压力、介质特性等具体因素影响，仅供参考。

外形尺寸图 (单位: mm)



声明：我们相信本资料所包含的信息是准确无误的，雷弗对其中的任何错误不承担责任，雷弗保留在不经事先通知的情况下随时修改和增删本资料的权利。



保定雷弗流体科技有限公司

地址：河北省保定市徐水经济开发区阳光大街装备制造东园1号-11

电话：400-618-0877

邮箱：master@leadfluid.com

网址：www.leadfluid.com.cn