

YT25 蠕动泵泵头



通过ROHS认证

YT25 蠕动泵泵头

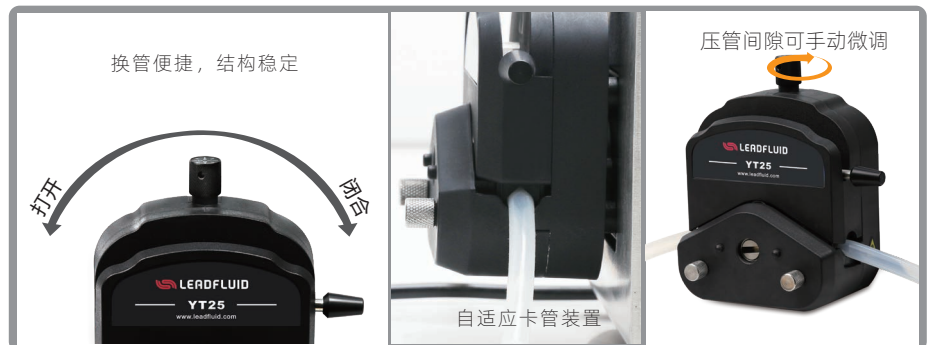
- YT25泵头流量范围0.024~3000毫升/分钟，适合114#、116#、15#、24#、35、36#泵管；是传输较粘稠液体和满足更大吸程、扬程或出口压力等要求的理想选择；
- 具有自适应卡管装置，可方便装卡粗细不同的软管而无需手动调节；
- 经典的泵管锁定机构，更换软管只需要数秒，轻松应对频繁换管的工况；
- 特殊的压管结构，减少泵管磨损及由误操作带来的意外破裂；
- 压管间隙可手动微调，间隙调小时可泵送较大的压力，调大时可延长泵管寿命；同时能适应因泵管加工精度不同而引起的偏差；
- PPS特种功能塑料外壳，和4个SS304不锈钢滚轮，保证泵头能够满足如高转速、长时间等高强度的使用需求，同时降低传输脉动；
- 多个泵头可叠加；最大扩展至4个通道；
- 两个泵头串联时，将滚轮之间呈45°错开，可大幅度降低传输脉动，并提高传输速度；
- YT25泵头可匹配步进电机、伺服电机、交流电机、直流电机等多种类型的电机。

YT25泵头流量参数

软管材质 Silicone、Pharmed、Viton、Tygon E-3603、Tygon Chemical、Tygon A-60-F、Tygon A-60-G 壁厚2.4mm

内径ID(mm)	1.6	3.1	4.8	6.4	7.9	9.6
	114#	116#	15#	24#	35#	36#
毫升/转:	0.24	0.81	1.8	3.1	3.9	5.0
最大流量(600rpm, ml/min)	144	486	1098	1860	2340	3000

★ 以上流量数据均为雷弗实验室常温常压条件下传输纯净水测试所得，此数据仅供参考，具体情况需要咨询雷弗工程师。





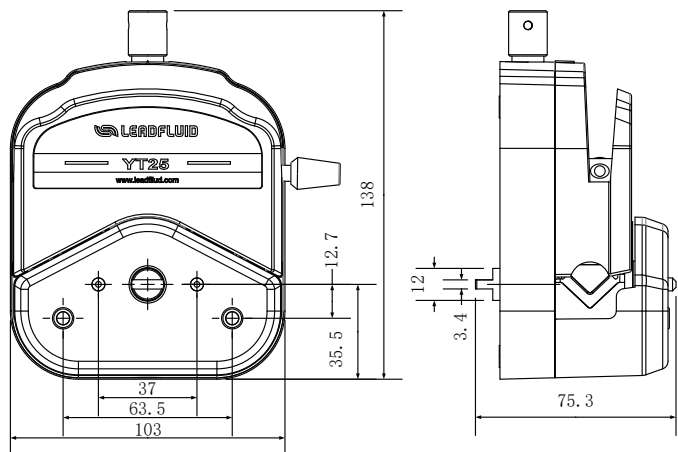
最大可串联扩展至4个通道

泵头规格

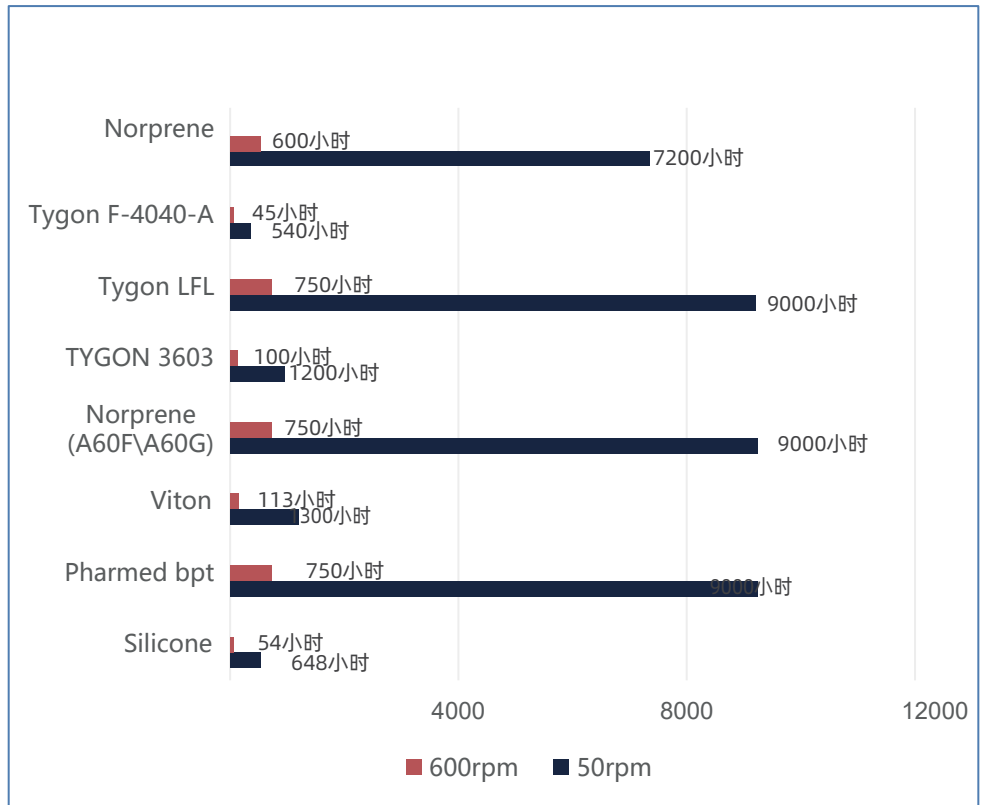
通道数	1通道 (最大扩展至4个通道)
滚轮数	4个
装管方式	整条
外壳材质	PPS
滚轮材质	SS304
压管间隙	可调
净重	620g
可承受液体温度	200°C以内
耐腐蚀性能	PPS耐绝大多数的酸碱盐液体及有机溶剂

安装尺寸图

单位: mm



软管寿命比照表



重要提示:

以上数据均为雷弗实验室在常温常压下传输纯净水测试所得，此数据仅供参考。实际使用寿命可能受压力、温度、介质特性、软管批次和壁厚等具体因素的影响。例如想要较长的软管寿命，可使用粗管和低转速；想要较大的流量，可使用粗管和高转速；想要较高的精度，可使用细管和中高转速；想要较高的吸程及背压，可使用较细的厚壁管和低转速等等具体问题请联系雷弗工程师，以获得更好的技术支持。

声明: 我们相信本资料所包含的信息是准确无误的。雷弗对其中的任何错误不承担责任。雷弗保留在不经事先通知的情况下随时修改和增删本资料的权利。



保定雷弗流体科技有限公司

地址：河北省保定市徐水经济开发区阳光大街装备制造东园1号-11

电话：400-618-0877

邮箱：master@leadfluid.com

网址：www.leadfluid.com.cn