

KZ25系列蠕动泵泵头



通过ROHS认证

雷弗KZ25系列蠕动泵泵头

- 雷弗KZ25泵头流量范围0.31~6600毫升/分钟，适合15#、24#、35#、36#软管，可实现多个泵头串联使用；
- 更换和安装软管仅需数秒钟，操作简单快捷；
- 滚轮总成采用不锈钢304材料，机械性能优异，可长时间连续高速工作；
- 外壳有多种材质可供选择，适应不同工作环境要求。

泵头材质

壳体	PPS、PC、AL
滚轮	S5304
滚轮轴	S5304
上压块	PPS (黑)、AL (黑)

流量参数

软管材质: Silicone、Pharmed、Viton、Chemical、A-60-G/F等 壁厚2.4mm

内径(mm)	4.8	6.4	7.9	9.6
	15#	24#	35#	36#
毫升/转	3.1	5.3	7.7	11
毫升/分(连续运行最高转速600rpm)	1860	3180	4620	6600

★ 以上流量数据均为雷弗实验室常温常压条件下传输纯净水测试所得，此数据仅供参考，具体情况需要咨询雷弗工程师。

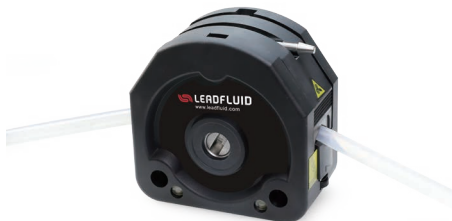
PC (聚碳酸酯)

外壳采用透明PC材料，强度适中，便于观察泵头内部工作情况；上压块采用PPS(聚苯硫醚)，强度高，化学稳定性好，耐高温。



PPS (聚苯硫醚)

外壳及上压块均采用PPS(聚苯硫醚)材质，超强的耐腐蚀特性，适应性更强。



AL (铝合金)

精加工的全铝合金材质，精度高，可适用硬度较高的软管，耐候性较强。





软管安装方式 (PC\PPS)



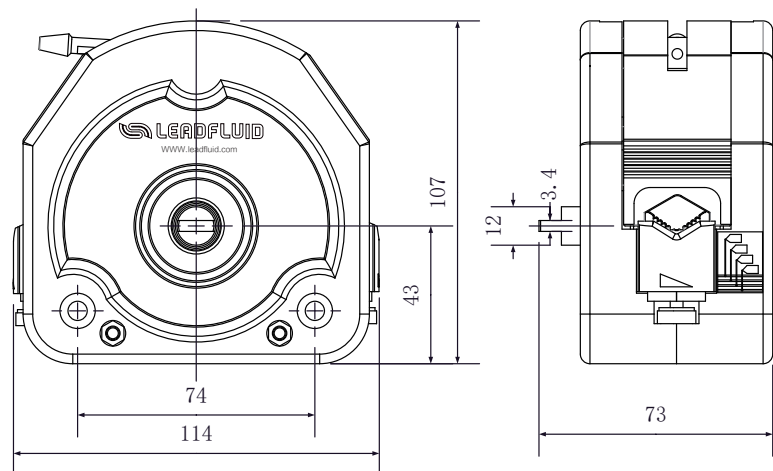
软管安装方式 (AL)

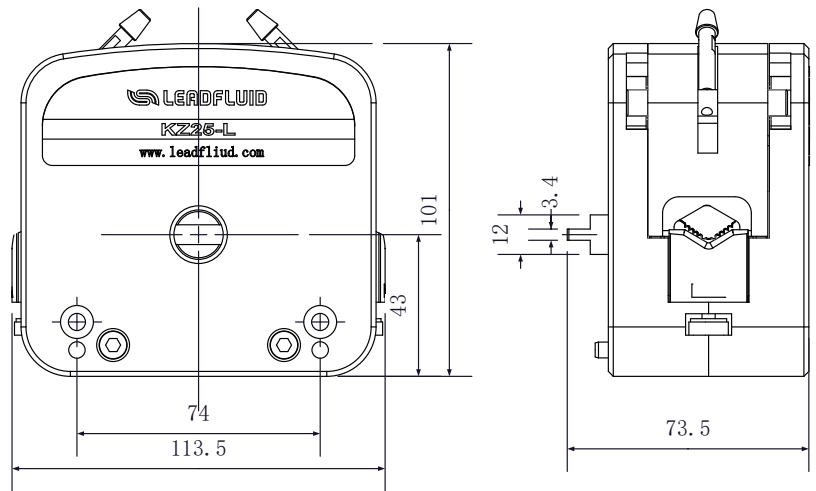
泵头规格

流量范围	0.31~6600毫升/分钟
转速范围	0.1~600转/分钟
软管规格	15#、24#、35#、36#
通道数	1
滚轮数	3
卡管方式	手动调整
间隙调整	固定

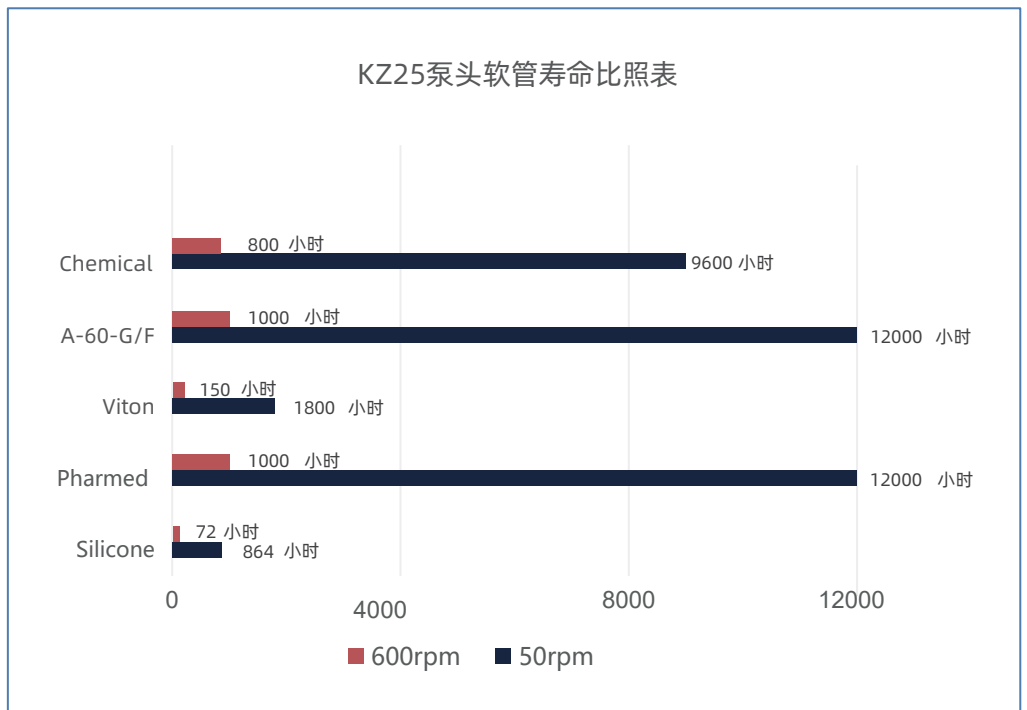
尺寸图

单位: mm





软管寿命比照表



重要提示：

以上数据均为雷弗实验室在常温常压下传输纯净水测试所得，此数据仅供参考。实际使用寿命可能受压力、温度、介质特性、软管批次和壁厚等具体因素的影响。例如想要较长的软管寿命，可使用粗管和低转速；想要较大的流量，可使用粗管和高转速；想要较高的精度，可使用细管和中高转速；想要较高的吸程及背压，可使用较细的厚壁管和低转速等等具体问题请联系雷弗工程师，以获得更好的技术支持。

声明：我们相信本资料所包含的信息是准确无误的。雷弗对其中的任何错误不承担责任。雷弗保留在不经事先通知的情况下随时修改和增删本资料的权利。



保定雷弗流体科技有限公司

地址：河北省保定市徐水经济开发区阳光大街装备制造东园1号-11

电话：400-618-0877

邮箱：master@leadfluid.com

网址：www.leadfluid.com.cn