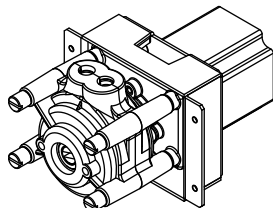


B600K0BZ15-16、B600K0BZ25-24 产品说明书



保定雷弗流体科技有限公司
BAODING LEAD FLUID TECHNOLOGY CO.,LTD.



使用产品前，请仔细阅读此使用手册。
我们相信本资料所包含的信息是准确无误的。雷弗对其中的任何错误不承担责任。
雷弗保留在不经事先通知的情况下随时修改和增删本资料的权利。
如需获得该资料的最新版本，请与雷弗公司销售工程师或售后工程师联系。



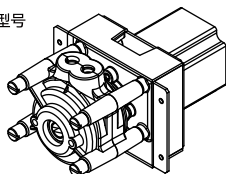
扫码下载浏览

B600K0BZ15-16、B600K0BZ25-24产品说明书



产品简介

- 本系列产品包含B600K0BZ15-16、B600K0BZ25-24两种型号
- 此款泵头结构简单，性价比高，传输脉动小
- 体积小巧，结构紧凑，外形美观
- 运行噪音低
- 外壳透明聚碳酸酯(PC)，运行过程中可以观察内部运行状况
- 滚轮用S30408不锈钢材料，耐腐蚀
- 适合高速连续运行
- 通用安装尺寸，可级联使用
- 适用于中小流量的应用，可在设备、仪器、实验室配套使用



整机参数

电机类型	57步进电机
驱动方式	客户自备
转速范围	≤600rpm
通道数	1通道
滚轮数	3滚轮
运行方向	可正反转
软管材质	硅胶管、Pharmed、A-60-G
装管方式	内置
压管类型	固定间隙
泵头外壳材质	PC
泵头滚轮材质	S30408不锈钢
寿命	≥4000h
噪音	≤60dB (测试环境噪声≤40dB, 测试产品与噪音仪水平距离为1米)
重量	1.683kg (不含管)
外形尺寸	(长*宽*高) 178.7*116*86 (mm)

P03

www.leadfluid.com.cn

B600K0BZ15-16、B600K0BZ25-24产品说明书



注意事项



重要信息:

操作前务必仔细阅读说明书!

1. 蠕动泵管可能因长时间运行磨损而破裂，导致传输物料泄露，可能对人体或设备产生伤害。
请合理评估泵管的使用寿命，定期检查，及时更换泵管；
2. 拆装泵管时，请断开电源，并确保管路中的物料排放干净；
3. 泵运行时请勿触摸泵头滚轮，以免对人体或设备产生伤害；
4. 泵连续运行时，电机的温升较高，请谨慎触摸电机，并对电机及电路做好散热处理；
5. 泵长时间不运行时，请松开泵管，避免其受挤压变形甚至粘连堵死，从而严重影响软管寿命；
6. 泵头内要保持清洁，否则会加快泵管和滚轮的磨损；
7. 不要随意给滚轮涂抹润滑油，请提前与生产厂家相关人员确认是否合适；
8. 泵送强腐蚀性液体或有机溶剂时，请确保泵管及泵头相关材料可以耐受；
9. 使用时，请确保供电电源，外控信号等电气指标在相关要求范围内，切勿超标。

售后服务

本产品自售后整机保修1年，在保修期内发生故障，免费维修，但耗材不在保修范围内。
属于下列情况的故障及损坏，无论是否在保修期内，均不在免费保修之列：

1. 产品超出保修期限；
2. 操作人员未按使用手册要求，或明显有悖于常识、保管、安装、维护或使用不当引起的故障或损坏；
3. 超出合同或相关技术协议中约定的使用条件；
4. 非雷弗指定的服务部门或专业人员，擅自修理、更改或拆卸造成的故障或损坏；
5. 用户自行使用非雷弗原厂配件所导致的问题；

P01

www.leadfluid.com.cn

B600K0BZ15-16、B600K0BZ25-24产品说明书



功率	≤30W
工作环境	环境温度0-40°C，相对湿度 < 85%RH
储存环境	环境温度为-40 ~ +50°C、相对湿度不大于95%的清洁通风良好的环境中，空气中不得含有腐蚀性、易燃性气体、油雾、粉尘

软管型号与流量参考表

型号	软管材质	适用软管	流量表 (ml/min)			
			10rpm流量	100rpm流量	300rpm流量	600rpm流量
B600K0BZ15-16	硅胶管	16#	8.7	87	261	522
B600K0BZ25-24	硅胶管	24#	26	260	780	1560

★以上流量数据，均为实验室常温常压条件下用雷弗软管打纯净水测试所得，此数据仅供参考；
实际使用时由于受压力、温度、介质特性、软管材质等具体因素的影响，具体情况需要咨询雷弗工程师。

P04

www.leadfluid.com.cn

B600K0BZ15-16、B600K0BZ25-24产品说明书



7. 因自然灾害等不可抗力（如地震、火灾等）原因造成的故障或损坏；
8. 其它非产品设计、制造、质量等问题而导致的故障或损坏；
9. 对于质量或服务的投诉，2个工作日内给出回复和初步解决方案；
10. 以上期限如遇不可抗力因素（如自然灾害、疫情等），则待不可抗力消失后，重新进行计算。

P02

www.leadfluid.com.cn

B600K0BZ15-16、B600K0BZ25-24产品说明书



泵头结构及泵管压管扳手

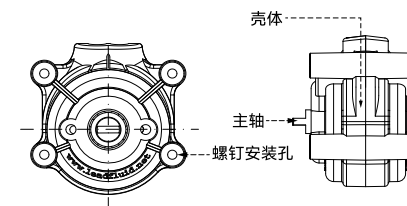


图1泵头结构图

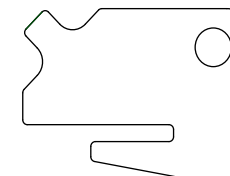


图2压管扳手

部件名称及作用:

1. 壳体: 支撑结构
2. 主轴: 与驱动器连接
3. 螺钉安装孔: 固定泵头

注: 随产品配备泵管压管扳手一个、300mm的硅胶管一根、单通道安装螺钉四根。

P05

www.leadfluid.com.cn

使用方法

软管安装

- 把泵头壳体打开，按照图示的位置用压管扳手压住软管。



图3软管安装图 (1)

- 逆时针转动压管扳手，将软管装入滚轮和泵壳之间。

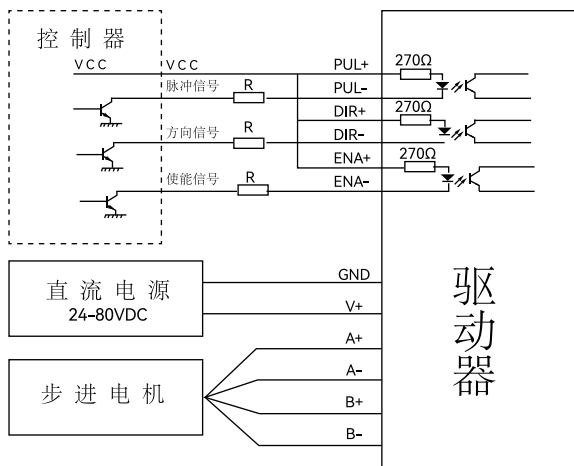


图4软管安装图 (2)

P06

www.leadfluid.com.cn

电机接线应用及电机参数



P09

www.leadfluid.com.cn

- 扣上另一个泵壳后，按照图示用压管扳手转动主轴，调整软管在壳体内的位置。



图5软管安装图 (3)

泵头安装

- 把泵头的主轴伸出端（扁轴部分）插入驱动器内、联轴节的槽内，然后用螺钉固定。

P07

www.leadfluid.com.cn

相数	2	<p>电气接线</p>
步距角	1.8°	
相电压	1.5V	
相电流	3.0A	
相电阻	0.5Ω±0.1	
相电感	2.0mH±20%	
电气强度	AC500V/1min/5mA Max	
绝缘等级	B (130°C) ;温升80K Max	
环境温度	-10°C-50°C	
出线规格	UL1007/AWG26/300±10mm	

订货信息

货品编号	型号
5010400801016	B600K0BZ15-16
5010400801017	B600K0BZ25-24

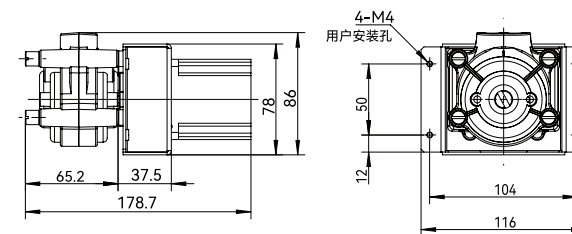
P10

www.leadfluid.com.cn

日常维护

- 泵头在运转时对软管有磨损，使用中应注意检查软管的磨损情况，定期更换软管。
- 请使用与BZ泵头型号对应的软管。
- 软管流量随着使用时间的延长而减小，请注意适时调整驱动器转速（流量型、请重新标定流量）。
- 使用中出現软管破裂，请及时清理溢出的液体。再次使用时，应该先查看泵头的滚轮是否运转灵活。如果发现滚轮运转不灵活，请联系本公司，若强行使用将加剧泵头及软管的磨损。

外观尺寸图及开孔尺寸图（单位：mm）



P08

www.leadfluid.com.cn

保定雷弗流体科技有限公司
BAODING LEAD FLUID TECHNOLOGY CO., LTD.

P11

www.leadfluid.com.cn