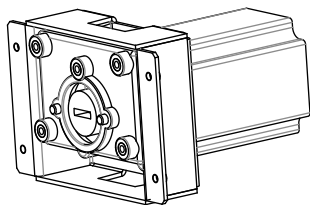


B600K0产品说明书



保定雷弗流体科技有限公司
BAODING LEAD FLUID TECHNOLOGY CO.,LTD.



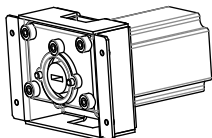
使用产品前，请仔细阅读此使用手册。我们相信本资料所包含的信息是准确无误的。雷弗对其中的任何错误不承担责任。雷弗保留在不经事先通知的情况下随时修改和增删本资料的权利。如需获得该资料的最新版本，请与雷弗公司销售工程师或售后工程师联系。



扫码下载浏览

产品简介

- 可适配多种泵头;
- 体积小巧，结构紧凑，外形美观;
- 运行噪音低;
- 适合高速连续运行。



整机参数

电机类型	57步进电机
驱控方式	客户自备
转速范围	≤600rpm
适配泵头	YZ15、YZ25、DT10、DT15、YT25、YT15、BZ15、BZ25、DG6、DG10、DS6、DS10
运行方向	可正反转
泵头支架材质	ABS-D1200塑料
电机支架材质	Q235A碳素钢
寿命	≥6000h
噪音	≤60db (测试环境噪声≤40dB, 测试产品与噪音仪水平距离为1米)
重量	1.365kg (不含泵头)
外形尺寸	(长*宽*高) 118*116*78 (mm)
静态扭矩	1.29N·M
工作环境	环境温度0-40℃, 相对湿度 < 85%RH
储存环境	环境温度为-40 ~ +50℃, 相对湿度不大于95%的清洁通风良好的环境内, 空气中不得含有腐蚀性、易燃性气体、油雾、粉尘



重要信息:

操作前务必仔细阅读说明书!

注意事项

- 我们相信此说明书包含的内容是准确无误的，雷弗对其中的任何错误不承担责任；雷弗保留在不经事先通知的情况下随时修改和增删此说明书的权利。如需最新版本，请与雷弗公司的销售工程师或售后工程师联系。
1. 蠕动泵可能因长时间运行磨损而破裂，导致传输物料泄露，可能对人体或设备产生伤害。请合理评估泵管的使用寿命，定期检查，及时更换泵管；
 2. 拆装泵管时，请断开电源，并确保管路中的物料排放干净；
 3. 泵运行时请勿触摸泵头滚轮，以免对人体或设备产生伤害；
 4. 泵连续运行时，电机的温升较高，请谨慎触摸电机，并对电机及电路做好散热处理；
 5. 泵长时间不运行时，请松开泵管，避免其受挤压变形甚至粘连堵死，从而严重影响软管寿命；
 6. 泵头内要保持清洁，否则会加快泵管和滚轮的磨损；
 7. 不要随意给滚轮涂抹润滑油，请提前与生产厂家相关人员确认是否合适；
 8. 泵送强腐蚀性液体或有机溶剂时，请确保泵管及泵头相关材料可以耐受；
 9. 使用时，请确保供电电源，外控信号等电气指标在相关要求范围内，切勿超标。

售后服务

本产品自售出后整机保修1年，在保修期内发生故障，免费维修，但耗材不在保修范围内。属于下列情况的故障及损坏，无论是否在保修期内，均不在免费保修之列；

1. 产品超出保修期限；
2. 操作人员未按使用手册要求，或明显有悖于常识、保管、安装、维护或使用不当引起的故障或损坏；
3. 超出合同或相关技术协议中约定的使用条件；
4. 非雷弗指定的服务部门或专业人员，擅自修理、更改或拆卸造成的故障或损坏；

P01

www.leadfluid.com.cn

软管型号与流量参考

流量表 (示例YZ15, 其他泵头参考泵头软管流量表, 单位: ml/min)					
软管材质	适用软管	10rpm流量	100rpm流量	300rpm流量	600rpm流量
硅胶管	13#	0.5	5	15	30
	14#	2	20	60	120
	19#	5	50	150	300
	16#	8	80	240	180
	25#	19	190	570	1140
	17#	30	300	900	1800
	18#	43	430	1290	2580

★以上流量数据，均为实验室常温常压条件下用雷弗软管打纯净水测试所得，此数据仅供参考；实际使用时由于受压力、温度、介质特性、软管材质等具体因素的影响，具体情况需要咨询雷弗工程师。

P04

www.leadfluid.com.cn

5. 用户自行使用非雷弗原厂配件所导致的问题；
6. 因意外因素或人为原因 (包括但不限于过压、过流、浸泡、腐蚀、跌落、磕碰等) 导致的故障或损坏；
7. 因自然灾害等不可抗力 (如地震、火灾等) 原因造成的故障或损坏；
8. 其它非产品设计、制造、质量等问题而导致的故障或损坏；
9. 对于质量或服务的投诉，2个工作日内给出回复和初步解决方案；
10. 以上期限如遇不可抗力因素 (如自然灾害、疫情等)，则待不可抗力消失后，重新进行计算。

P02

www.leadfluid.com.cn

产品结构

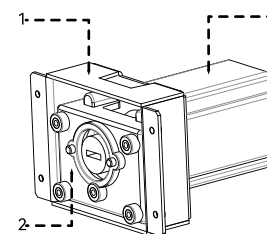


图1结构图

部件名称及作用:

1. 电机支架: 连接电机与泵头支架, 还可将产品安装到其他设备上
2. 泵头支架: 连接产品和泵头
3. 电机: 提供动力

P05

www.leadfluid.com.cn

P03

www.leadfluid.com.cn

使用方法

软管安装

- 取2个相应泵头螺钉穿过泵头安装孔1、安装孔2与产品泵头支架螺纹孔1、螺纹孔2连接即可（YZ15泵头示例）。

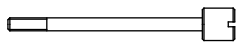


图2: YZ15螺钉图

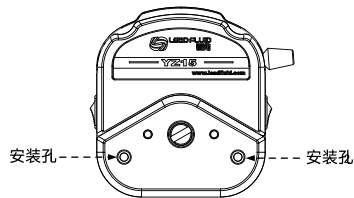


图3: YZ15安装孔图

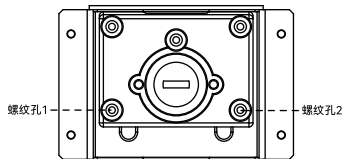


图4: 泵头安装孔图

P06

www.leadfluid.com.cn

相数	2	<p>电气接线</p>
步距角	1.8°	
相电压	1.5V	
相电流	3.0A	
相电阻	0.5Ω±0.1	
相电感	2.0mH±20%	
电气强度	AC500V/1min/5mA Max	
绝缘等级	B (130°C) ;温升80K Max	
环境温度	-10°C-50°C	
出线规格	UL1007/AWG26/300±10mm	

订货信息

货品编号	型号
5010400801024	B600K0

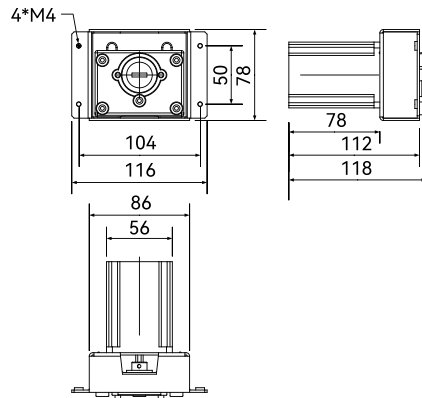
P09

www.leadfluid.com.cn

日常维护

- 泵头在运转时对软管有磨损，使用中应注意检查软管的磨损情况，定期更换软管。
- 软管流量随着使用时间的延长而减小，请注意适时调整驱动器转速（流量型、请重新标定流量）。
- 使用中出現软管破裂，请及时清理溢出的液体。再次使用时，应该先查看泵头的滚轮是否运转灵活。如果发现滚轮运转不灵活，请联系本公司，若强行使用将加剧泵头及软管的磨损。

外观尺寸图及开孔尺寸图（单位：mm）



P07

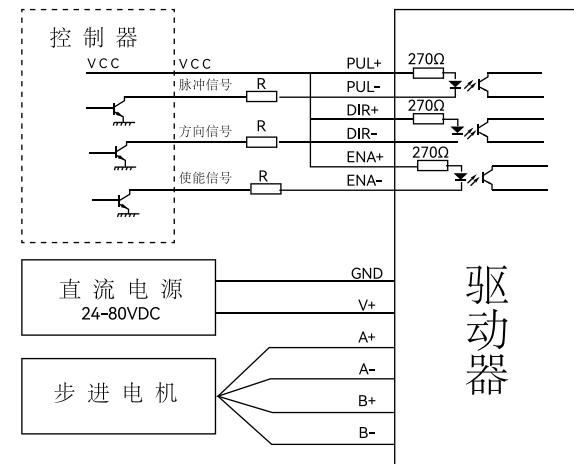
www.leadfluid.com.cn

保定雷弗流体科技有限公司
BAODING LEAD FLUID TECHNOLOGY CO., LTD.

P10

www.leadfluid.com.cn

电机接线应用及电机参数



P08

www.leadfluid.com.cn

LEADFLUID

P11

www.leadfluid.com.cn