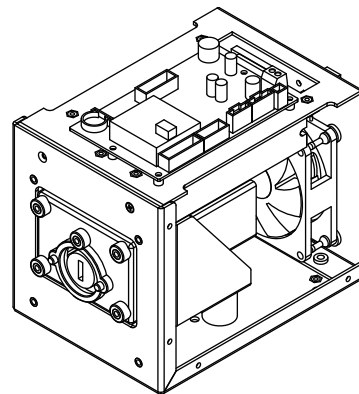


雷弗ODM技术方案

产品编号： B600K1
B600K2
B600K3
B600K5



- 体积小巧，结构紧凑，外形美观；
- 运行噪音低；
- 适合高速连续运行。

整机参数

硬件配置	技术参数
电机类型	57步进电机
电压	DC24V-DC40V
功率	< 65W
转速范围	≤600rpm
适配泵头	YZ15、YZ25、DT10、DT15、YT25、YT15、BZ15、BZ25、DG6、DG10、DS6、DS10
运行方向	可正反转
泵头支架材质	ABS-D1200塑料
安装板材质	Q235A碳素钢
通讯方式	外部模拟量控制、通讯控制
寿命	≥6000h
噪音	≤60dB（测试环境噪声≤40dB，测试产品与噪音仪水平距离为1米）
重量	2797g（不含泵头）
外形尺寸	（长*宽*高）190*120*161mm
静态扭矩	1.29N·M
工作环境	环境温度0-40℃，相对湿度 < 85%RH
储存环境	环境温度为-40℃ ~ +50℃、相对湿度不大于95%的清洁通风良好的环境内，空气中不得含有腐蚀性、易燃性气体、油雾、粉尘

软管型号与流量参数

流量表（示例YZ15，其他泵头参考泵头软管流量表，单位：mL/min）

软管材质	适用软管	1rpm流量	30rpm流量	100rpm流量	350rpm流量	600rpm流量
硅胶管	13#	0.05	1.50	5.00	18.00	30.00
	14#	0.20	6.00	20.00	70.00	120.00
	19#	0.50	15.00	50.00	175.00	300.00
	16#	0.80	24.00	80.00	280.00	480.00
	25#	1.90	57.00	190.00	665.00	1140.00
	17#	3.00	90.00	300.00	1050.00	1800.00
	18#	4.30	128.00	427.00	1495.00	2562.00

★以上流量数据，均为实验室常温常压条件下用雷弗软管打纯净水测试所得，此数据仅供参考；实际使用时由于受压力、温度、介质特性、软管材质等具体因素的影响，具体情况需要咨询雷弗工程师。

产品结构及使用方法

产品结构

部件名称及作用:

1. 泵头支架: 连接产品和泵头
2. 安装板: 连接电机与泵头支架, 还可将产品安装到其他设备上
3. 电源接线端子: 连接直流电源为产品供电。
4. DB15外接接口: 外部模拟量控制及RS485通讯。

产品结构

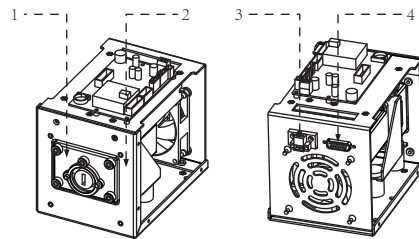


图1 结构图

使用方法

软管安装

步骤: 取2个相应泵头螺钉穿过泵头安装孔1、安装孔2与产品泵头支架螺纹孔1、螺纹孔2连接即可 (YZ15泵头示例)。

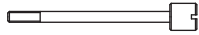


图2: YZ15螺钉图

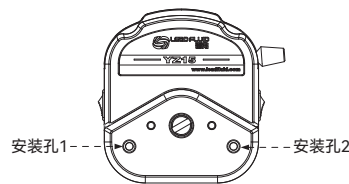


图3: YZ15安装孔图

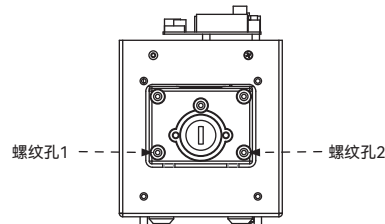
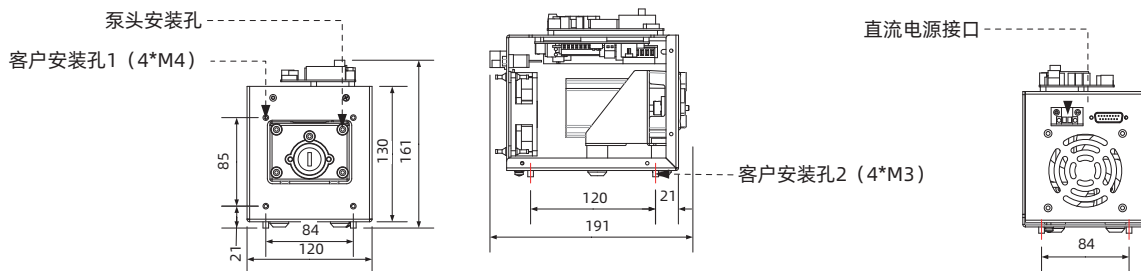


图4: 泵头安装孔图

电机面板安装开孔图



订货信息

货品编号	型号	控制模式
5010400301002	B600K1	外控4-20MA
5010400201002	B600K2	外控0-5V
5010400101001	B600K3	外控0-10V
5010400401009	B600K5	RS485通讯



微信公众号