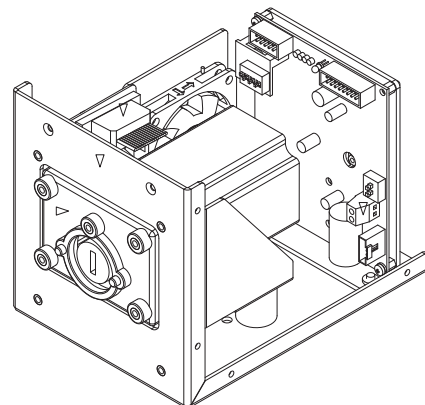


雷弗ODM技术方案

产品编号： B100K1
B100K2
B100K3
B100K5



- 可适配多种泵头；
- 体积小巧，结构紧凑，外形美观；
- 运行噪音低；
- 适合高速连续运行。

整机参数

硬件配置

技术参数

电机类型	57步进电机
电压	DC24V-DC36V
功率	< 50W
转速范围	≤150rpm
适配泵头	YZ15、YZ25、DT10、DT15、YT25、YT15、BZ15、BZ25、DG6、DG10、DS6、DS10
运行方向	可正反转
泵头支架材质	ABS-D1200塑料
安装板材质	Q235A碳素钢
通信方式	外部模拟量控制、通讯控制
寿命	≥6000h
噪音	≤60dB（测试环境噪声≤40dB，测试产品与噪音仪水平距离为1米）
重量	2027g（不含泵头）
外形尺寸	（长*宽*高）175*120*136mm
静态扭矩	1.2N·M
工作环境	环境温度0-40℃，相对湿度 < 85%RH
储存环境	环境温度为-40 ~ +50℃、相对湿度不大于95%的清洁通风良好的环境内，空气中不得含有腐蚀性、易燃性气体、油雾、粉尘

软管型号与流量参数

流量表（示例YZ15，其他泵头参考泵头软管流量表，单位：mL/min）

软管材质	适用软管	1rpm流量	30rpm流量	100rpm流量	150rpm流量
硅胶管	13#	0.05	1.50	5.00	7.50
	14#	0.20	6.00	20.00	30.00
	19#	0.50	15.00	50.00	75.00
	16#	0.80	24.00	80.00	120.00
	25#	1.90	57.00	190.00	285.00
	17#	3.00	90.00	300.00	450.00
	18#	4.30	128.00	427.00	645.00

★以上流量数据，均为实验室常温常压条件下用雷弗软管打纯净水测试所得，此数据仅供参考；实际使用时由于受压力、温度、介质特性、软管材质等具体因素的影响，具体情况需要咨询雷弗工程师。

产品结构及使用方法

产品结构

部件名称及作用:

1. 泵头支架: 连接产品和泵头;
2. 安装板: 连接电机与泵头支架, 还可将产品安装到其他设备上;
3. DB15外控接口: 外部模拟量控制及RS485通讯控制;
4. 电源接线端子: 连接直流电源为产品供电 (绿端子两个端口正负极可混接)。

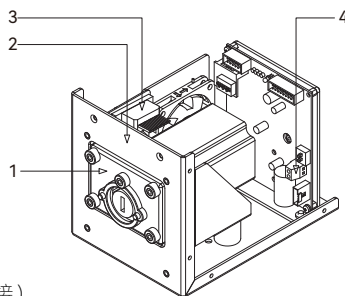


图1 结构图

使用方法

软管安装

- 取2个相应泵头螺钉穿过泵头安装孔1、安装孔2与产品泵头支架螺纹孔1、螺纹孔2连接即可 (YZ15泵头示例)。

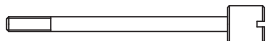


图2: YZ15螺钉图

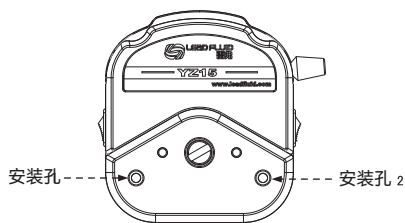


图3: YZ15安装孔图

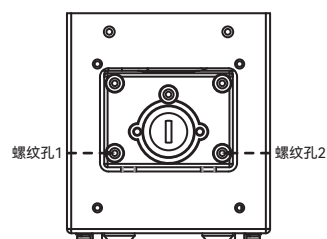
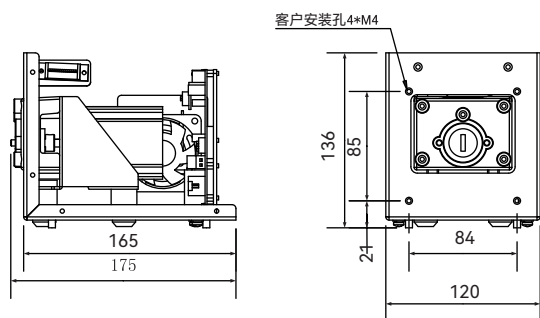


图4: 泵头安装孔图

电机面板安装开孔图

单位: mm



订货信息

货品编号	型号	控制模式
5010200301004	外控4-20MA	B100K1
5010200201001	外控0-5V	B100K2
5010200101003	外控0-10V	B100K3
5010200401013	RS485通讯	B100K5



微信公众号