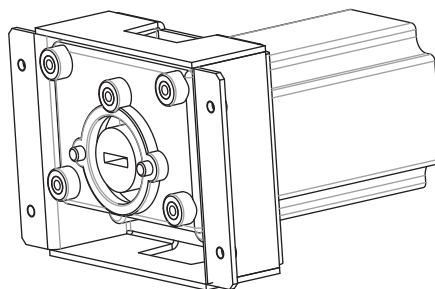


雷弗ODM技术方案

产品编号：B600K0

- 可适配多种泵头；
- 体积小巧，结构紧凑，外形美观；
- 运行噪音低；
- 适合高速连续运行。



整机参数

硬件配置

技术参数

| | |
|--------|---|
| 电机类型 | 57步进电机 |
| 驱控方式 | 客户自备 |
| 转速范围 | ≤600rpm |
| 适配泵头 | YZ15、YZ25、DT10、DT15、YT25、YT15、BZ15、BZ25、DG6、DG10、DS6、DS10 |
| 运行方向 | 可正反转 |
| 泵头支架材质 | ABS-D1200塑料 |
| 电机支架材质 | Q235A碳素钢 |
| 寿命 | ≥6000h |
| 噪音 | ≤60db (测试环境噪声≤40dB, 测试产品与噪音仪水平距离为1米) |
| 重量 | 1.365kg (不含泵头) |
| 外形尺寸 | (长*宽*高) 118*116*78 (mm) |
| 静态扭矩 | 1.29N·M |
| 工作环境 | 环境温度0-40℃, 相对湿度 < 85%RH |
| 储存环境 | 环境温度为-40 ~ +50℃、相对湿度不大于95%的清洁通风良好的环境中, 空气中不得含有腐蚀性、易燃性气体、油雾、粉尘 |

软管型号与流量参数

流量表 (示例YZ15, 其他泵头参考泵头软管流量表, 单位: mL/min)

| 型号 | 软管材质 | 适用软管 | 1rpm流量 | 30rpm流量 | 100rpm流量 | 350rpm流量 | 600rpm流量 |
|--------|------|------|--------|---------|----------|----------|----------|
| B600K0 | 硅胶管 | 13# | 0.05 | 1.50 | 5.00 | 18.00 | 30.00 |
| | | 14# | 0.20 | 6.00 | 20.00 | 70.00 | 120.00 |
| | | 19# | 0.50 | 15.00 | 50.00 | 175.00 | 300.00 |
| | | 16# | 0.80 | 24.00 | 80.00 | 280.00 | 480.00 |
| | | 25# | 1.90 | 57.00 | 190.00 | 665.00 | 1140.00 |
| | | 17# | 3.00 | 90.00 | 300.00 | 1050.00 | 1800.00 |
| | | 18# | 4.30 | 128.00 | 427.00 | 1495.00 | 2562.00 |

★以上流量数据, 均为实验室常温常压条件下用雷弗软管打纯净水测试所得, 此数据仅供参考; 实际使用时由于受压力、温度、介质特性、软管材质等具体因素的影响, 具体情况需要咨询雷弗工程师。

产品结构及使用方法

产品结构

部件名称及作用:

- 1.电机支架:连接电机与泵头支架, 还可将产品安装到其他设备上
- 2.泵头支架: 连接产品和泵头
- 3.电机: 提供动力

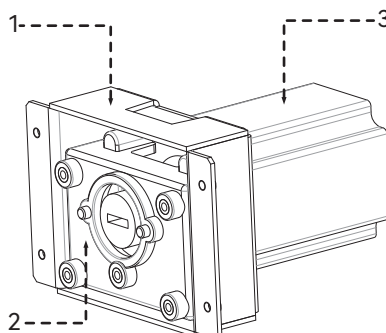


图1 结构图

使用方法

软管安装

- 取2个相应泵头螺钉穿过泵头安装孔1、安装孔2与产品泵头支架螺纹孔1、螺纹孔2连接即可（YZ15泵头示例）。

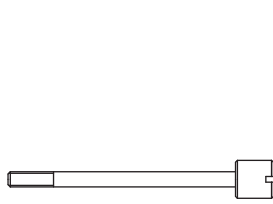


图2: YZ15螺钉图

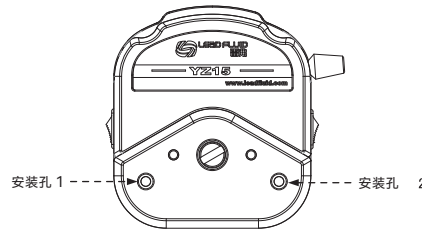


图3: YZ15安装孔图

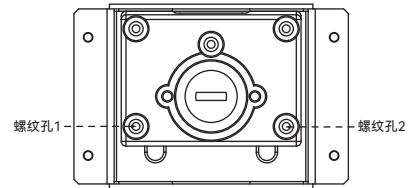
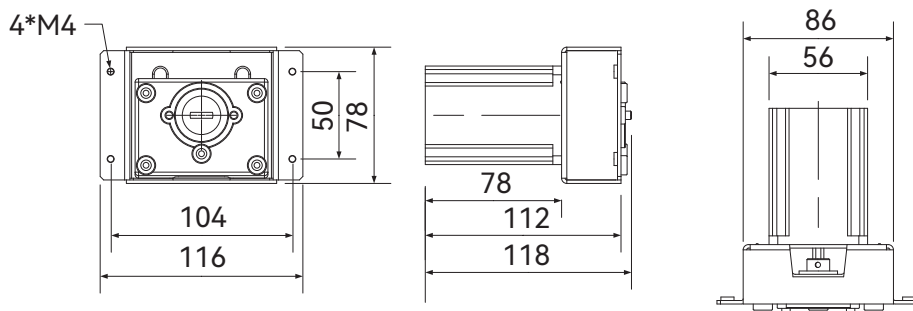


图4: 泵头安装孔图

电机面板安装开孔图

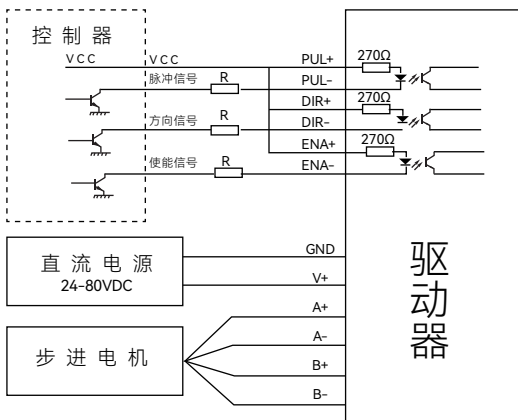
单位: mm



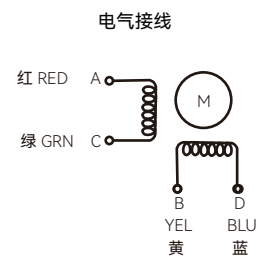
电机接线应用及电机参数

电机接线应用

电机参数



| | |
|------|-----------------------|
| 相数 | 2 |
| 步距角 | 1.8° |
| 相电压 | 1.5V |
| 相电流 | 3.0A |
| 相电阻 | 0.5Ω±0.1 |
| 相电感 | 2.0mH±20% |
| 电气强度 | AC500V/1min/5mA Max |
| 绝缘等级 | B (130°C); 温升80K Max |
| 环境温度 | -10°C~50°C |
| 出线规格 | UL1007/AWG26/300±10mm |



订货信息

货品编号

型号

010400801024

B600K0



微信公众号