

# DMD25-T蠕动泵头

## 雷弗DMD25-T蠕动泵头



- 雷弗DMD25-T蠕动泵泵头流量范围0.058~4200毫升/分钟，主要满足高精度灌装及大流量低脉动等较高的要求；
- 通过双管路脉动互补的方式，极大地提高传输平稳度；
- 弹性上压块结构，降低流量衰减速度，极大地延长泵管的寿命；
- 可三泵头级联组成3个通道，增加生产效率；
- 整体采用铝合金及SS304材料，机械性能优异。



三泵头级联

### 泵头材质

壳体	铝合金
滚轮	SS304
滚轮轴	SS304
上压块	铝合金

### 流量参数

软管材质： Silicone、Pharmed、Viton、Norprene A-60-G/F 壁厚2.4mm

内径 (mm)	1.6	2.4	3.2	4.8	6.4	7.9	9.6
	114#	119#	116#	15#	24#	35#	36#
毫升/转	0.58	1.2	2.1	4.0	7.0	9.0	12.0
毫升/分(连续运行最高转速350rpm)	201	426	752	1400	2450	3150	4200

★以上流量数据均为雷弗实验室常温常压条件下传输纯净水测试所得，此数据仅供参考，具体情况需要咨询雷弗工程师。

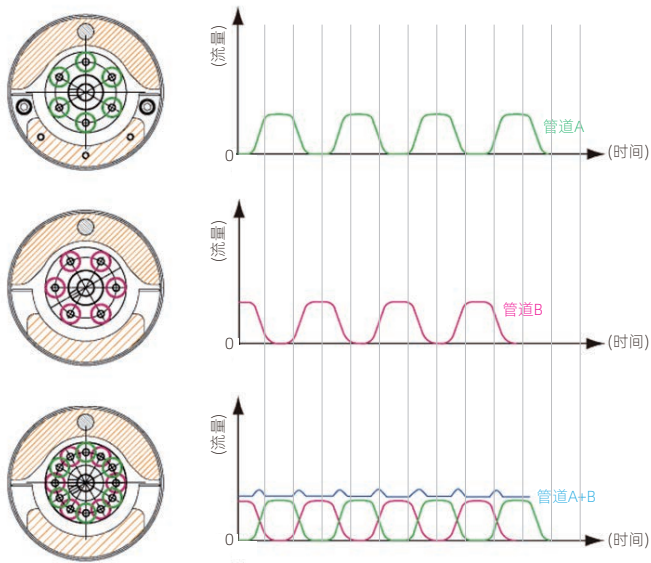


软管安装方式

泵头规格

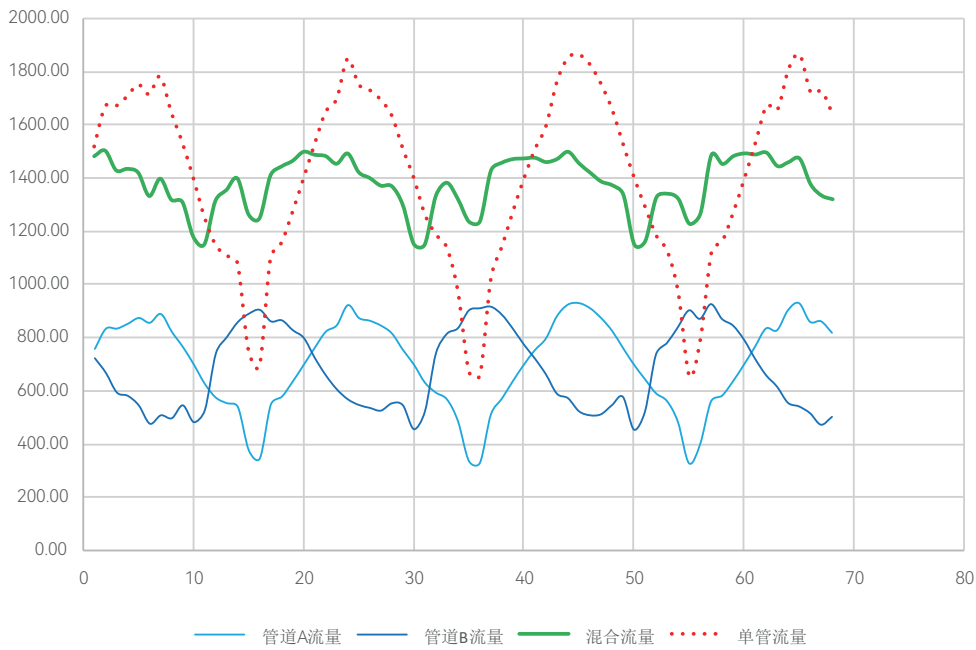
转速范围	0.1~350rpm
流量范围	0.058~4200ml/min
软管规格	114#、119#、116#、15#、24#、35#、36#
通道数	1
滚轮数	6个
压管结构	弹性自适应
传输压力	≤0.12MPa
外形尺寸	187x105x125mm
净重	2.8kg

脉动互补原理图



脉动曲线仿真模拟图

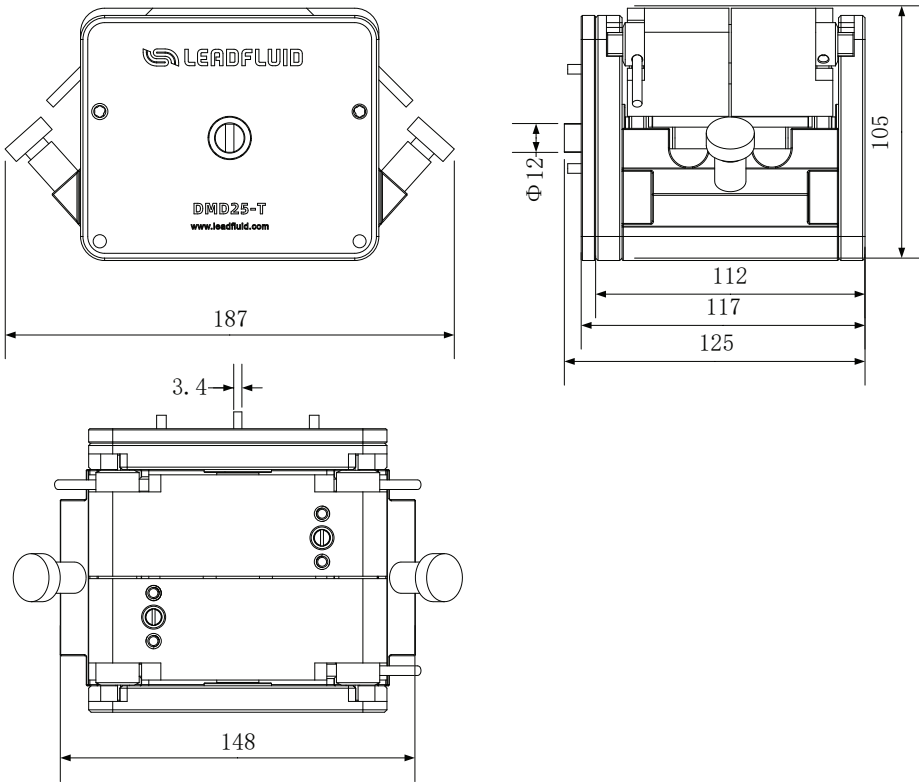
DMD25-T 脉动曲线仿真模拟



DMD25为A+B双管道，在相同的环境工况下，对比混合后的管道流量与同流量单一管道流量脉动曲线。

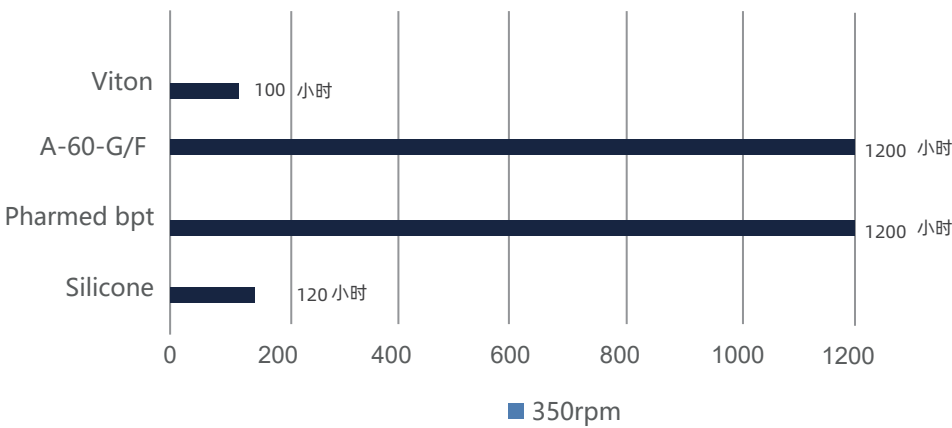
安装尺寸图

单位：mm



软管寿命比照表

DMD25-T泵头软管寿命比照表



重要提示:

以上数据均为雷弗实验室在常温常压上传输纯净水测试所得，此数据仅供参考。实际使用寿命可能受压力、温度、介质特性、软管批次和壁厚等具体因素的影响。例如想要较长的软管寿命，可使用粗管和低转速；想要较大的流量，可使用粗管和高转速；想要较高的精度，可使用细管和中高转速；想要较高的吸程及背压，可使用较细的厚壁管和低转速等等具体问题请联系雷弗工程师，以获得更好的技术支持。

声明：我们相信本资料所包含的信息是准确无误的。雷弗对其中的任何错误不承担责任。雷弗保留在不经过事先通知的情况下随时修改和增删本资料的权利。



保定雷弗流体科技有限公司

地址：河北省保定市徐水经济开发区阳光大街装备制造东园1号-11

电话：400-618-0877

邮箱：[master@leadfluid.com](mailto:master@leadfluid.com)

网址：[www.leadfluid.com.cn](http://www.leadfluid.com.cn)