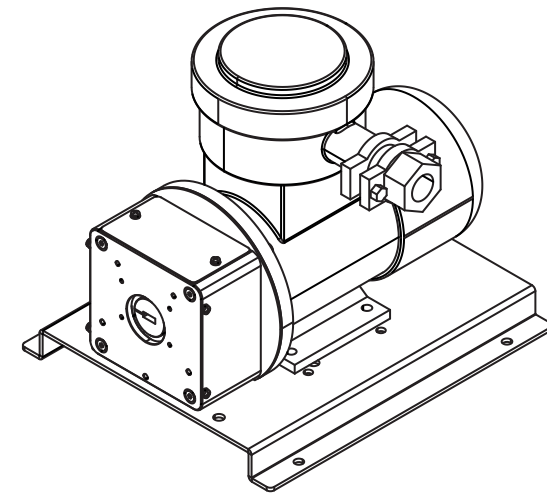




## FG/S系列防爆蠕动泵 产品说明书



保定雷弗流体科技有限公司  
地址：保定市徐水区经济开发区阳光大街  
装备制造东园1-11号  
电话：400-618-0877  
E-mail: master@leadfluid.com  
网址：http://www.leadfluid.com.cn

产品版本号：V1.0

产品在改进的同时，资料可能有所改动，恕不另行通知。 版本号：V1.0









## 安全须知









重要信息:

操作前务必仔细阅读说明书!

	此图标警示: 手指不能触碰运动部件。
	此图标警示: 小心。
	此图标警示: 小心, 表面高温。
	此图标警示: 小心, 触电危险。
	此图标警示: 对此产品进行回收。
	此图标警示: 必须穿戴个人防护设备(PPE)。

危险:

	请使用与机器铭牌上一致的电源, 否则将损害设备!
	请勿自行拆装机壳和改造设备内部, 否则会引起故障, 甚至电击事故!
	安装和拆卸泵管时, 请先关闭电源, 不要靠近转动的滚轮部位防止手指和衣物被卷入机械机构!
	安装和拆卸外部控制装置时, 请先关闭电源, 防止发生电击事故或损害设备!
	请将机器的保护地与大地连接, 否则会有发生电击的危险或产生电磁干扰或产生感应静电!
	普通变频器不适用防爆环境, 不得将其用于爆炸性环境。



如用于输送危险液体, 必须针对这个液体制定专用的操作流程, 使用时也必须防止人员受伤。

警告:



使用前请确认所传输的液体不会与软管以及泵头发生化学反应, 否则将会损坏软管或泵头; 如无法确定, 请咨询我司工程师。



软管属于易损件, 请注意定期检查。由于软管破损造成的损失, 尤其包括有毒有害及贵重液体的泄漏, 我司不负相关责任!



由于实际工作环境条件(包括温度, 湿度, 供电电压等)超出我司技术指标而造成的机器损坏, 我司负责有偿保修, 但由此造成的任何其他损害, 我司不负相关责任!



为操作人员提供的, 防止操作人员遭受泵的运动部件伤害的主要保护由泵头的安全装置提供。请注意, 不同产品的安全装置不同, 具体取决于泵头的型号。请参见手册中泵头部分的内容。

## 目录

蠕动泵介绍	2
简介	2
应用范围	2
功能及特点	3
FG/S系列泵的组成	3
泵的安装	4
380V接线	4
变频器操作	5
泵的使用方法	6
安装软管:	6
使用注意事项	6
故障及维修	7
保修及售后	7
日常维护	7
外形尺寸	8
技术参数	9
FG600S-A3技术参数	9
FG600S-A3适用泵头软管流量参考表	10
FG601S-A3技术参数	12
FG601S-A3适用泵头软管流量参考表	13
FG/S系列适用泵头及级联一览表	13
附录	14

## 蠕动泵介绍

蠕动泵是一种安全、可靠的流体传输设备，流体仅与管路内壁接触，通过挤压软管方式实现流体的传输。其独特的无阀、无密封件、管路一体传输设计，保证流体的洁净度，降低泄露的风险，使得流体能够以更加可靠、安全和洁净的方式进行传输。

### 工作原理

软管安装在滚轮与压块之间，受到挤压并在接触点形成密封。滚轮沿着软管旋转前进，密封点也随之前进。滚轮通过后，软管恢复初始形状、形成真空，从而吸入液体。滚轮到达压块末端之前，第二个滚轮在压块起点开始压缩软管，从而隔离两个压缩点之间的液体。随着第一个滚轮离开压块，第二个滚轮继续前进，通过软管的排出口排出液体。与此同时，第二个滚轮后面产生新的部分真空，从入口吸入更多液体。其间不会发生回流和虹吸，而且泵在未使用时会有效地密封管道。因此无需单独的阀门。

### 简介

FG/S系类防爆调速型蠕动泵，适用于危险场合传输液体。采用交流变频防爆电机驱动，免维护，动力更强劲，可级联双泵头，单泵头最大可达13L/min。变频器控制，具有正反转向，启停，调速等基本功能，可通过外部模拟量调节转速，控制启停和正反转向，具有通讯功能，易于与其他控制设备如计算机，人机界面，PLC等连接。

本系列分配型蠕动泵包括：

FG600S-A3 单泵头流量4-6000毫升/分钟；转速72-600转/分钟；

FG601S-A3 单泵头流量1000-13000毫升/分钟；转速72-600转/分钟；

### 应用范围

- 电机防爆等级Exd II BT4；
- 泵体不接触液体；
- 没有阀阻塞现象；
- 内表面光滑，易清洁；
- 吸程最大可达8米水柱；
- 低剪切力，可用于传输乳化液或含有泡沫、细胞等的液体；
- 适用于传输含有气体、磁珠、或含有小颗粒的悬浊液的液体；

- 适用于传输有一定粘性的液体；
- 液体只与软管接触；
- 更换食品和医疗级软管，可用于食品和医疗的传输与灌装；
- 更换特殊材质的软管，可传输磨蚀性液体。

### 功能及特点

- 交流防爆电机驱动；
- 变频器控制；
- 具有启停，调速功能；
- 转速分辨率0.1Hz（约2rpm左右），转速范围72-600转。

### FG/S系列泵的组成

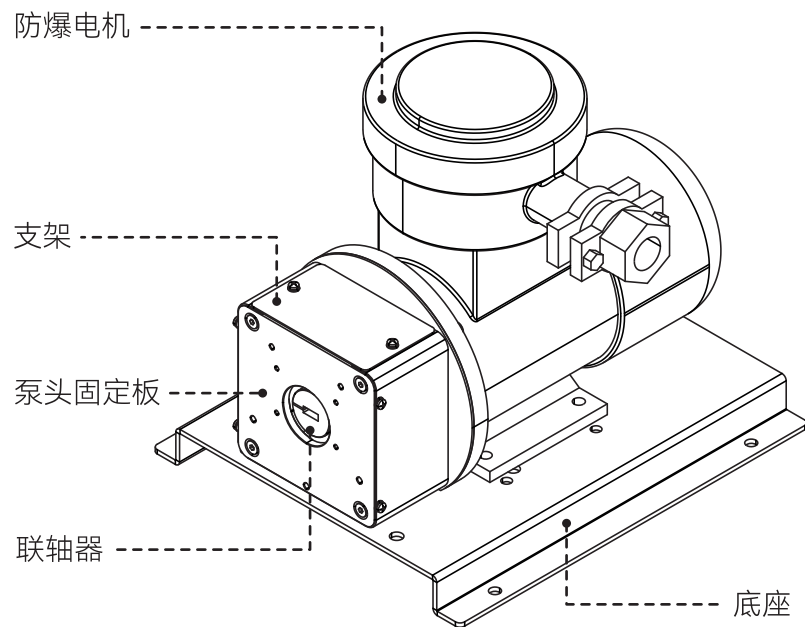



图1 部件组成图

### 泵的安装

#### ◆ 380V接线

1. 380V输入线：接变频器R/L1、S/L2、T接点；
2. 接地保护线：（安全保护接地端子）；
3. 电机三芯电缆：接变频器U /V/ W 接点；
4. 接线示意如下图：

三相380V电机接线示意图

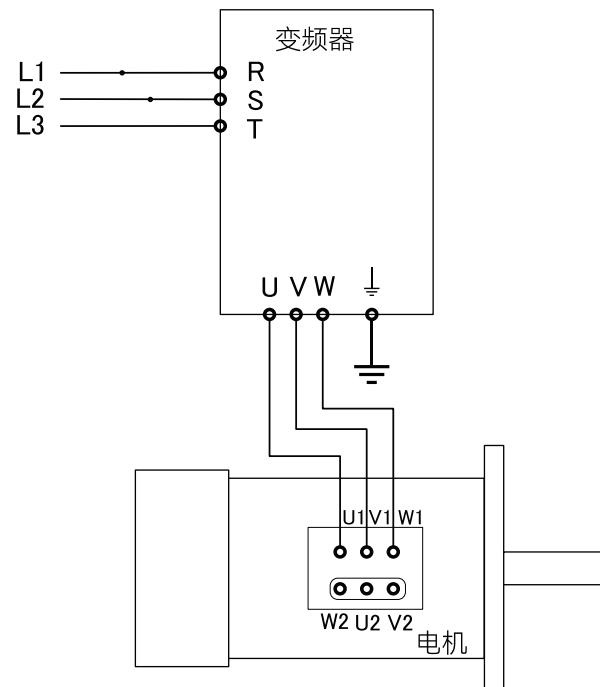


图2 接线示意图

### ◆ 变频器操作

键位指令说明:

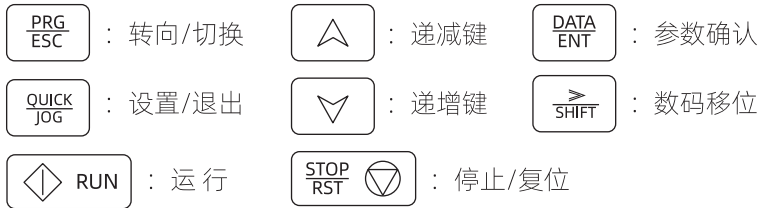


图3 变频器操作面板

1. 出厂前已经将变频器各种参数设置完成，蠕动泵运行只需要操作【RUN】  
【▲】或者【▼】按键即可控制泵运行（面板上的旋钮需进行设置后，才能代替按键进行频率调整，出厂默认为按键调整频率）；
2. 频率与转速关系：1Hz约对应7.7rpm；
3. 运行/停止：按【RUN】键，蠕动泵运行； 转速调整：按【▲】向上箭头，频率增加，转速加快；按【▼】向下箭头，转速下降；
4. 其余按键：【PRG/ESC】、【>>/SHIFT】和【DATA/ENT】平时不需要调整，如要调整，请参照变频器说明书。如出现误操作，请参照附录中的出厂设置进行设置。

### 5. 蠕动泵方向设置:

- 方法一：可以通过键盘上的【QUICK/JOG】键来改变电机的转向；
- 方法二：将电机三芯引线中的任意两根对调，即可实现蠕动泵换向；
- 方法三：变频器面板操作换向，变频器功能代码为P00.13，设定参数为“0”电机正转；“1”电机反转。

### 由变频器操作换向的方法:

【PRG/ESC】设置——显示Pxx——按【▲】或者【▼】键选择功能码:P00.13 —【DATA/ENT】参数确认——按【▲】或者【▼】键选择参数—0/1/2—【DATA/ENT】参数确认——【PRG/ESC】退出。

参数详细说明:

- 参数0：默认方向运行：变频器正转运行。
- 参数1：反方向运行；变频器反转运行。
- 参数2：禁止反转运行；禁止变频器反向运行，适合应用在特定的禁止反转运行的场合。

## 泵的使用方法

### ◆ 安装软管:

1. 泵头扳杆向上扳起并向右转动，使泵头压块向上抬起。
  2. 放入软管，并左右拉动使软管在泵头内平顺，位于滚轮装置的中间部位。
  3. 将扳杆向右扳并按到底，使泵头压块向下到位。
- 按【运行】键，蠕动泵开始运行，按【停止】键，蠕动泵停止运行。
  - 按【▼/▲】调整转速（频率）使流量达到到所需要的数值即可正常工作。

### ◆使用注意事项

- 使用中应定时移动软管在泵头中的位置，以延长软管使用寿命。
- 蠕动泵停止运行后，应抬起扳杆，避免长时间压迫软管同一位置。
- 经常检查泵头内软管磨损情况，发现软管老化磨损时应及时更换软管。
- 蠕动泵应放置在通风良好的环境中，电机严禁覆盖。



**注意：打开泵头盖更换软管，或执行任何装配、拆卸或维护活动前，务必将泵与主电源断开。**

## 故障及维修

### ◆ 保修及售后

#### ● FG/S驱动器整机一年免费质保。

产品自客户购买之日起，雷弗提供一年免费质保：

- 1、质保范围为FG/S驱动器整机，软管及其耗材不在质保范围内；
- 2、质保期期限起计方式以客户购买有效凭证上显示的购买日期开始计算；
- 3、如在质保期内出现质量问题，雷弗负责免费修理、更换；
- 4、如因人为因素造成的如进水，摔伤，使用不当等问题，雷弗免人工修复费，只收取材料成本费。

#### ● 特殊说明

请在使用软管和其他耗材类产品前，核对好型号规格。请注意，一旦拆封使用，除非存在质量问题，不再接受退换货。

### ◆ 日常维护

- 蠕动泵无需特别维护。
- 蠕动泵后面有散热风扇，请勿遮盖以免影响散热。
- 蠕动泵不能用水冲洗，如果运行过程中出现泵管破裂，应及时将泵头内液体擦干或烘干。
- 请勿使用化学溶剂清洁蠕动泵及泵头表面。



注意：若故障无法解决，请联系雷弗厂商维修，请勿自行维修。



注意：本产品未经医疗认证，作为部件作用于医疗器械时，医疗器械本身需具备医疗认证。



注意：该泵内无用户可自行维修的部件，如用户自行维修，泵的保修将失效；如发生排查软件和外部硬件连接不能解决的故障，请您与雷弗厂商联系，请勿自行维修。

## 外观尺寸

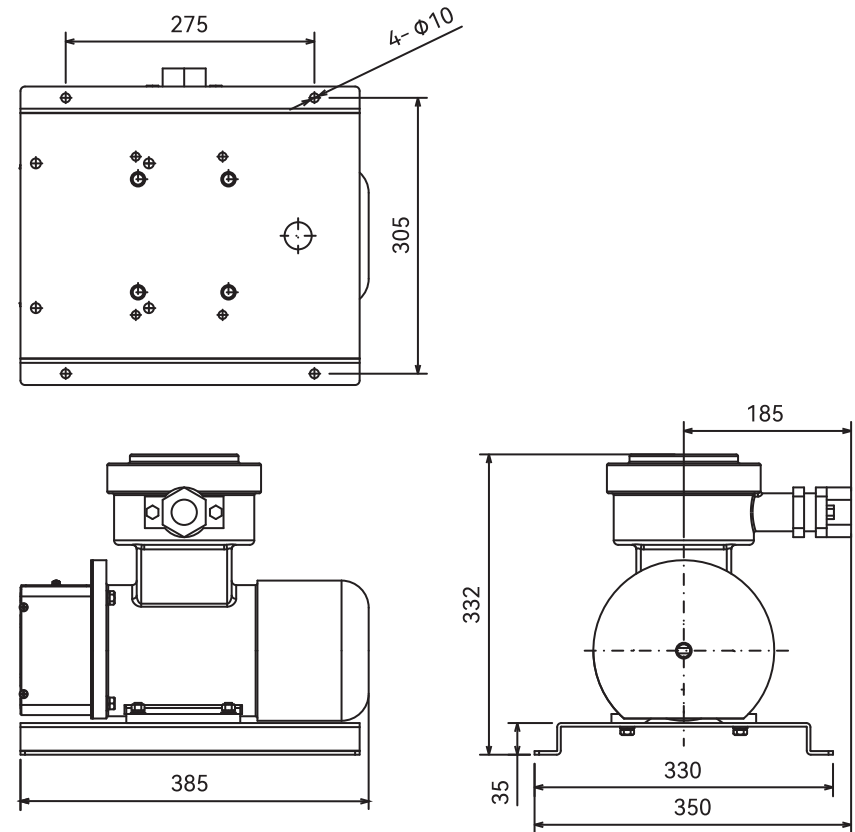


图4 外观尺寸图

## 技术参数

### FG600S-A3技术参数

#### 主要功能

适用泵头	YZ15/25、YT15/25、KZ25、KZ25-L
控制功能	变频器调速
显示功能	变频器显示运行频率

#### 主要性能

防爆等级	ExdIIBT4
流量范围	4ml/min~6000ml/min
转速范围	72rpm~600rpm (3HZ~30.3HZ)
转速分辨率	0.1Hz (约2rpm左右)
调节方式	按键操作
显示方式	四位LED数码管显示
适用电源	电压: 380V(±10%)频率: 50HZ/60HZ (47~63HZ)
电机参数	三相380V/0.55KW
功率	0.55KW
工作环境	环境温度-20℃~40℃、相对湿度 < 95% (25℃时)
外形尺寸	385×350×332 mm
驱动器重量	37 kg
防护等级	IP55

## FG600S-A3适用泵头软管流量参考表

设备: 雷弗驱动器, 泵头及 专用硅胶软管						
溶液: 水						
条件: 常温常压; 进, 出口各 1米; 泵与物料液位无落差。所有流量数值仅作参考						
3滚轮 YZ15(单位: 毫升 / 分钟)						
管号 \ 转速	13#	14#	19#	16#	25#	17#
100	6.0	22	48	80	167	283
150	9.0	33	73	120	250	425
350	21	76	181	280	583	992
600	36	130	286	480	1000	1700
3滚轮 YZ25(单位: 毫升 / 分钟)						
管号 \ 转速	15#	24#				
100	167	283				
150	250	425				
350	583	992				
600	1000	1700				

设备: 雷弗驱动器, 泵头及专用硅胶软管							
溶液: 水							
条件: 常温常压; 进, 出口各 1米; 泵与物料液位无落差。所有流量数值仅作参考							
3滚轮 YT15(单位: 毫升 / 分钟)							
管号 \ 转速	13#	14#	19#	16#	25#	17#	18#
100	6.0	22	48	80	167	283	383
150	9.0	33	73	120	250	425	575
350	21	76	181	280	583	992	1342
600	36	130	286	480	1000	1700	2300
3滚轮 YT25(单位: 毫升 / 分钟)							
管号 \ 转速	15#	24#	35#	36#			
100	167	283	383	483			
150	250	425	575	725			
350	583	992	1342	1692			
600	1000	1700	2300	2900			

## FG/S系列防爆蠕动泵产品说明书

设备：雷弗驱动器，泵头及专用硅胶软管						
溶液：水						
条件：常温常压；进，出口各1米；泵与物料液位无落差。所有流量数值仅作参考						
3滚轮KZ25、KZ25-L(单位：毫升/分钟)						
管号 转速	15#	24#	35#	36#		
100	246	433	816	1000		
150	370	650	1225	1500		
350	863	1517	2858	3500		
600	1480	2600	4900	6000		
适用范围	1.KZ25(包括PC和PPS外壳产品)仅适合硅胶管 2.KZ25-L(铝合金)适合各种材质软管					

## FG601S-A3技术参数

### 主要功能

适用泵头	YZ35
控制功能	变频器调速
显示功能	变频器显示运行频率

### 主要性能

防爆等级	ExdIIBT4
流量范围	1000ml/min~13000ml/min
转速范围	72rpm~600rpm (3HZ~30.3HZ)
转速分辨率	0.1Hz (约2rpm左右)
调节方式	按键操作
显示方式	四位LED数码管显示
适用电源	电压：380V(±10%) 频率：50HZ/60HZ (47~63HZ)
电机参数	三相380V/0.55KW
功率	0.55KW
工作环境	环境温度-20℃~40℃、相对湿度<95%(25℃时)
外形尺寸	473×285×297 mm
驱动器重量	37kg
防护等级	IP55



FG601S-A3适用泵头软管流量参考表

设备: 雷弗驱动器, 泵头及 专用硅胶软管						
溶液: 水						
条件: 常温常压; 进, 出口各 1米; 泵与物料液位无落差。所有流量数值仅作参考						
3滚轮 YZ15(单位: 毫升 /分钟)						
管号 转速	73#	82#				
100	1333	2166				
150	2000	3250				
350	4667	7583				
600	8000	13000				

FG/S系列适用泵头及级联一览表

驱动器	适用泵头	级联通道	适用泵管
FG601S-A3	YZ35	1~2	73#82#
FG600S-A3	YZ15	1~4	13#14#19#16#25#17#
	YT15	1~4	13#14#19#16#25#17#18#
	YZ25	1~4	15#24#
	YT25	1~4	15#24#35#36#
	KZ25/KZ25-L	1~2	15#24#35#36#

附录:

蠕动泵变频器出厂设置 (除指定设置外, 其余参数均为变频器出厂设置, 请勿随意设置)

变频器设置说明:

1. 变频器调整操作流程

【PRG/ESC】设置——显示Pxx——按【▲】或者【▼】键选择功能码——

【DATA/ENT】参数确认——按【▲】或者【▼】键选择参数——【DATA/ENT】

参数确认——【PRG/ESC】退出。

项目	功能码	参数
恢复出厂设置	P00.18	1
频率上限	P00.04	30.3
频率下限	P00.05	3
加速时间	P00.11	5
减速时间	P00.12	1.5
停机时间	P01.08	1
转矩提升	P04.01	5
QUICK/JOG键	P07.02	3

### 免责声明：

我们相信本文件中所含信息是正确的，但若其中包含有任何错误，保定雷弗流体科技有限公司概不负责，并保留修改相关技术规格的权利，恕不另行通知。



警告：本产品未经医疗认证，作为部件作用于医疗器械时，医疗器械本身需具备医疗认证。