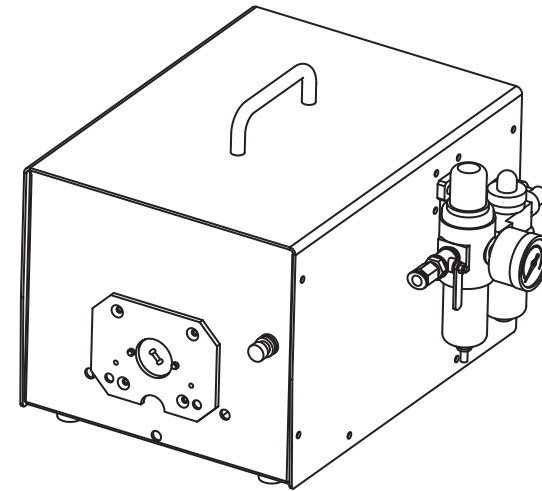




## FG600/601S-Q气动蠕动泵 产品说明书



保定雷弗流体科技有限公司  
地址：保定市徐水区经济开发区阳光大街  
装备制造东园1-11号  
电话：400-618-0877  
E-mail: master@leadfluid.com  
网址：http://www.leadfluid.com.cn

产品版本号：V1.0

产品在改进的同时，资料可能有所改动，恕不另行通知。 版本号：V1.0









## 安全须知








重要信息:

操作前务必仔细阅读说明书!

	此图标警示: 手指不能触碰运动部件。
	此图标警示: 小心。
	此图标警示: 小心, 表面高温。
	此图标警示: 小心, 触电危险。
	此图标警示: 对此产品进行回收。
	此图标警示: 必须穿戴个人防护设备(PPE)。






危险:

	进气管必须使用压缩干燥气体, 最高压力不得超90Psi(6.2bar/620 KPa)。高压可能导致的危险情况包括: 超速、爆裂、异常输出扭矩(驱动力)等!
	确保气体输送线安装有无障碍紧急关闭阀, 同时明确告之其位置。不得使用损坏或者磨损严重的空气软管和配件!
	当对气动蠕动泵进行安装、移动或者相关检修操作时, 必须切断气源供应同时拆除供气软管!
	不得使用煤油、柴油、燃油等易燃(或易挥发)物质作为润滑剂。只能使用本手册推荐润滑油!
	不得随意拆除任何标签。及时更换损坏的标签! 本驱动器不具有绝缘性,(不得人为使其放置于漏电场所中)防止触电!




如用于输送危险液体, 必须针对这个液体制定专用的操作流程, 使用时也必须防止人员受伤。

警告:

	使用前请确认所传输的液体不会与软管以及泵头发生化学反应, 否则将会损坏软管或泵头; 如无法确定, 请咨询我司工程师。
	软管属于易损件, 请注意定期检查。由于软管破损造成的损失, 尤其包括有毒有害及贵重液体的泄漏, 我司不负相关责任!
	由于实际工作环境条件(包括温度, 湿度, 供电电压等)超出我司技术指标而造成的机器损坏, 我司负责有偿保修, 但由此造成的任何其他损害, 我司不负相关责任!
	为操作人员提供的, 防止操作人员遭受泵的运动部件伤害的主要保护由泵头的安全装置提供。请注意, 不同产品的安全装置不同, 具体取决于泵头的型号。请参见手册中泵头部分的内容。
	供应润滑油不足导致的状况润滑油的供应不充足时, 使气动马达寿命缩短!

润滑:

	请使用气体输送线专用润滑油润滑气动马达。我们在此推荐使用下面润滑油: NO.C28241-800空气过滤器—压力调节器装置专用润滑油。气动工具专用油(黏度30左右); CASROLQWS,SHELLTELIUS32, MOBILOILDTE24,BPENERGOLHLP32。
---	--

## 目录

蠕动泵介绍	2
简介	2
应用范围	2
功能及特点	3
部件及接口	3
操作说明	5
准备工作	5
安装泵头及软管	5
气源连接	5
开机操作	6
故障及维修	7
保修及售后	7
日常维护	7
外观尺寸	8
技术参数	9
泵头软管流量表	10

## 蠕动泵介绍

蠕动泵是一种安全、可靠的流体传输设备，流体仅与管路内壁接触，通过挤压软管方式实现流体的传输。其独特的无阀、无密封件、管路一体传输设计，保证流体的洁净度，降低泄露的风险，使得流体能够以更加可靠、安全和洁净的方式进行传输。

### 工作原理

软管安装在滚轮与压块之间，受到挤压并在接触点形成密封。滚轮沿着软管旋转前进，密封点也随之前进。滚轮通过后，软管恢复初始形状、形成真空，从而吸入液体。滚轮到达压块末端之前，第二个滚轮在压块起点开始压缩软管，从而隔离两个压缩点之间的液体。随着第一个滚轮离开压块，第二个滚轮继续前进，通过软管的排出口排出液体。与此同时，第二个滚轮后面产生新的部分真空，从入口吸入更多液体。其间不会发生回流和虹吸，而且泵在未使用时会有效地密封管道。因此无需单独的阀门。

## 简介

本蠕动泵由气动马达驱动，操作简单。产品主要适用于有防爆要求的工作场所或无电源的工作场所。流量可通过压力调节器或节流阀调节。

### FG600S-Q型蠕动泵可安装下列泵头

- YZ15/25: 流量范围9-2300毫升/分钟，工作转速150-600转/分钟；
- KZ25: 流量范围370-6000毫升/分钟，工作转速150-600转/分钟。

### FG601S-Q型蠕动泵可安装下列泵头

- YZ35: 流量范围2000-11000毫升/分钟，工作转速150-600转/分钟。

## 应用范围

- 适用于有防爆要求或无电源的工作场所；
- 泵体不接触液体；
- 没有阀阻塞现象；
- 内表面光滑，易清洁；

- 吸程最大可达8米水柱；
- 低剪切力，可用于传输乳化液或含有泡沫、细胞等的液体；
- 适用于传输含有气体、磁珠、或含有小颗粒的悬浊液的液体；
- 适用于传输有一定粘性的液体；
- 液体只与软管接触；
- 更换食品和医疗级软管，可用于食品和医疗；
- 更换特殊材质的软管，可传输磨蚀性液体

### 功能及特点

- 气动马达符合防爆环境要求；
- 通过压力调节器或截流阀调节转速。

### 部件及接口

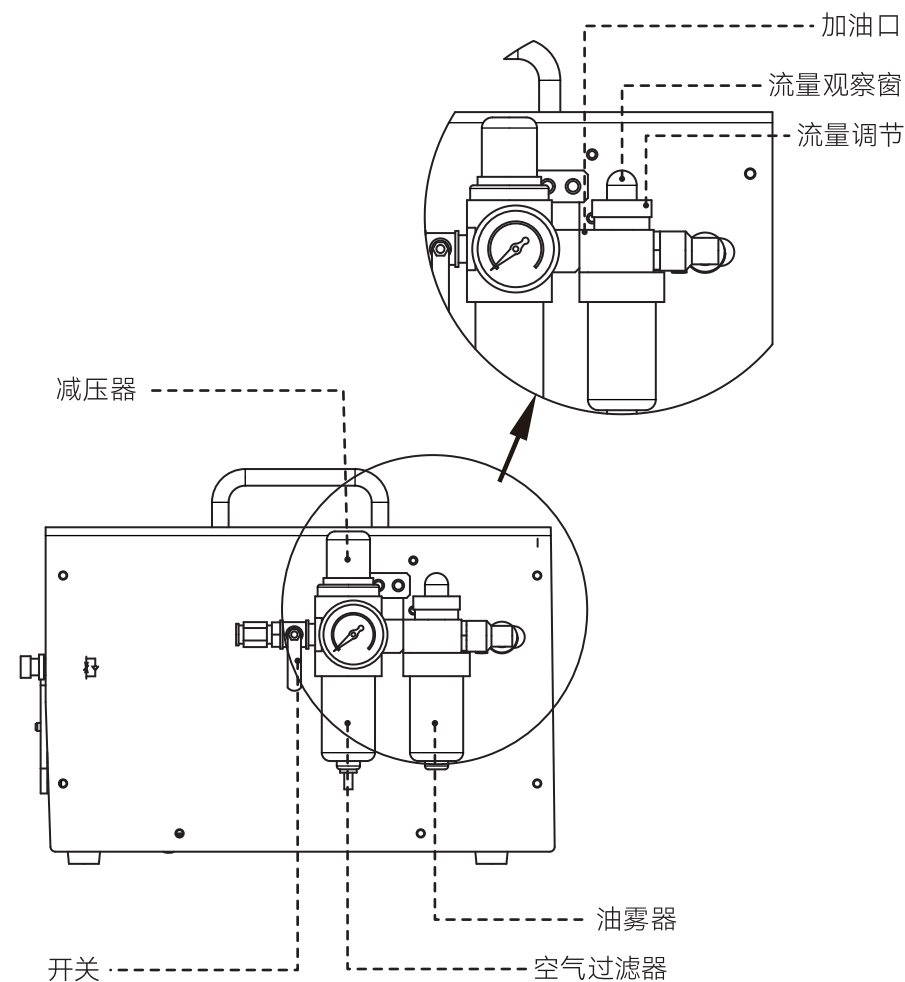
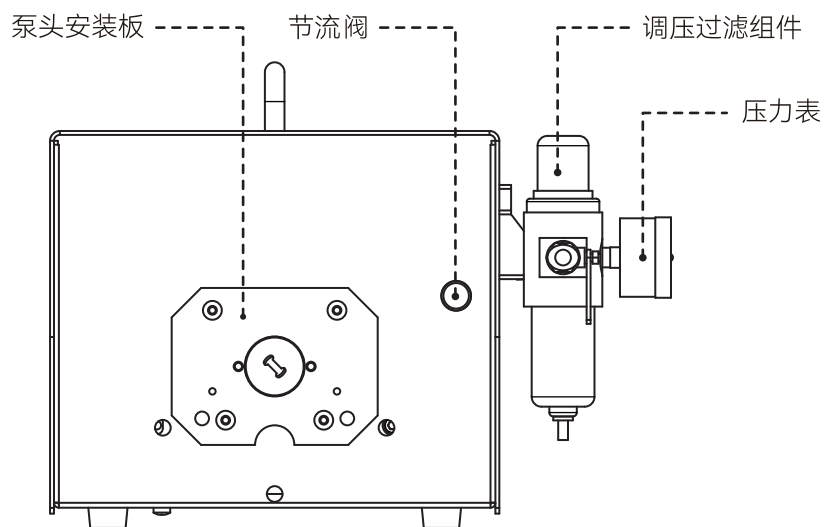


图1 部件及接口

### 接口及操作部件

- 泵头安装板：对应不同型号泵头，需要相应调换。
- 节流阀：调节气流，改变蠕动泵转速，顺时针转速降低，逆时针转速增加。
- 调压过滤组件：调整输入气压，显示驱动器当前气压值，过滤压缩空气。
- 油雾器：用于给气动马达添加润滑油。

## 操作说明

### ◆准备工作

- 打开蠕动泵外包装，请先对照装箱单，检查所有配件是否有误或损坏，如果发现问题，请及时与厂家或代理商联系。
- 认真阅读使用说明书，并将其放在手边，或固定地点收藏，以便随时查阅
- 将泵放置在一个水平桌面上，后部距障碍物保持20厘米以上的距离

### ◆安装泵头及软管

#### 安装泵头 (FG600S-Q)

##### YZ15、YZ25泵头

- 把泵头扁轴对准驱动器联轴器的凹槽，转动泵头使泵头后部定位孔与驱动器泵头支架定位销对准推入，将泵头与泵头支架贴合，将两条固定螺丝穿入泵头的固定孔拧紧。
- 扳动泵头扳杆，打开泵头，将软管平顺的放入泵头内并拉直，向反方向扳动扳杆到水平位置，软管即安装完成。

##### KZ25泵头 (FG600S-Q)

- 将KZ25安装板叠加在YZ15泵头安装板上安装泵头。

##### YZ35泵头 (FG601S-Q)

- 把YZ35泵头扁轴对准驱动器联轴器的凹槽推入，转动泵头使泵头螺丝孔与驱动器泵头支架螺丝孔对准，将泵头与泵头支架贴合，将三条固定螺丝穿入泵头的固定孔拧紧。

### ◆气源连接

#### 气源要求:

- 标准工作压力是0.63Mpa。
- 流量>300L/min。
- 气管规格：专用输气管Φ10mm。
- 请确保气动马达的输入气压和流量（即气动马达的耗气量），否则驱动器将不能正常工作。

#### 配管时注意事项:

- 配管前，必须先用压缩空气清扫管内，注意不能让灰尘，铁削等进入配管内。
- 不允许更改空气输出管的管径大小，进气管必须在3/8吋或10mm以上。
- 查看空气软管及接头有无漏气及松动，以防进入气动工具内的压缩空气压力不够。

#### 润滑油添加:

- 拧开油雾器上端加油口螺丝，将符合要求的润滑油加入，拧紧螺丝。



注意：标准工作压力是0.63Mpa，高于此压力有可能造成气马达的损坏或事故。低于此压力，气马达不能达到设计要求，转速和扭矩将会下降，气马达不能正常工作。



注意：务必添加润滑油，并在蠕动泵工作开始时调节，使油量达到要求。

### ◆开机操作

- 将气管插入驱动器调压过滤组件入口。
- 将面板截流阀顺时针旋转关闭。
- 将油量调节旋钮调到零。
- 安装软管。
- 开启气源开关，调整驱动器调压旋钮，使压力达到规定值。

YZ15/25: 0.4Mpa

KZ25: 0.4Mpa

YZ35: 0.6Mpa (仅适用于FG601S-Q)

- 逆时针转动截流阀，使蠕动泵开始转动,根据流量要求调节转速。
- 蠕动泵转速最高不能超过600rpm，油量调整：
  1. 顺时针旋转节油量调节旋钮，滴油量减少，逆时针旋转滴油量增加。
  2. 观察油雾器油量观察窗中油滴情况，达到每分钟1至2滴即可。
  3. 设定后，空气流量大滴油量大，空气流量小，滴油量小。

## 故障及维修

### ◆ 保修及售后

#### ● FG/S驱动器整机一年免费质保。

产品自客户购买之日起，雷弗提供一年免费质保：

- 1、质保范围为FG/S驱动器整机，软管及其耗材不在质保范围内；
- 2、质保期期限起计方式以客户购买有效凭证上显示的购买日期开始计算；
- 3、如在质保期内出现质量问题，雷弗负责免费修理、更换；
- 4、如因人为因素造成的如进水，摔伤，使用不当等问题，雷弗免人工修复费，只收取材料成本费。

#### ● 特殊说明

请在使用软管和其他耗材类产品前，核对好型号规格。请注意，一旦拆封使用，除非存在质量问题，不再接受退换货。

## 日常维护

- 进气压力在蠕动泵入口处(非空压机之出气压力)一般为0.5-0.6Mpa 5-6Kg/Cm<sup>2</sup>，进气压力过高、过低均有损设备之性能及寿命。
- 使用压力：0.6MPa。
- 进气必须含有充分润滑油，以便气动马达内得到充分润滑。请使用气体输送线专用润滑油润滑气动马达。推荐使用气动工具专用油（黏度30左右）：CASROL QWS,SHELL TELIUS 32,MOBIL OIL DTE 24 ,BP ENERGOL HLP 32。
- 进气必须尽量不含水分，压缩空气未经空气干燥机是不恰当的。
- 环境温度：-10℃~60℃（在不冻结的状态下才能使用）。
- 润滑油：每天检查油杯中的油量、油质和滴油速度。空气过滤器（三联件）要定期检查，加油时不要超过油杯的80%。
- 不可以使蠕动泵在无负荷状态下连续旋转或高速旋转，如果连续无负荷空转时，由于旋转速度过高，导致气动马达寿命减少以至损坏。
- 蠕动泵头无需特别维护，注意使用中经常检查泵头中的软管磨损情况，经常移动软管在泵头中的位置助于延长软管的使用寿命。

## 外观尺寸

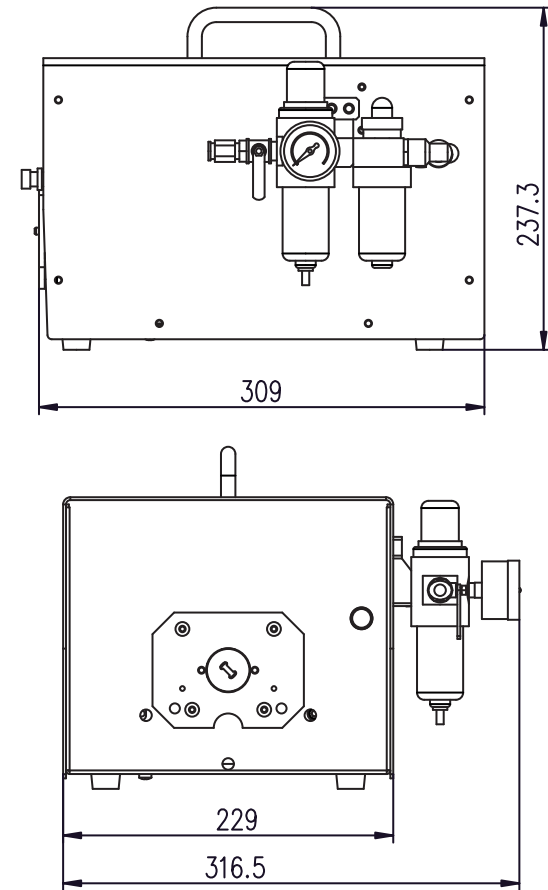


图2 外观尺寸

## 技术参数

### FG600S-Q技术参数

流量范围	YZ15: 9-1700毫升/分钟, YZ25: 250-1700毫升/分钟; KZ25: 370-6000毫升/分钟。
转速范围	150-600转/分钟
调节方式	手动
功率	/
工作环境	环境温度-10-60℃ 相对湿度<80%
外形尺寸	309*316*237mm
驱动器重量	11kg
防护等级	IP31

### FG601S-Q技术参数

流量范围	YZ35: 2000-11000 毫升/分钟
转速范围	150-600 转/分钟
调节方式	手动
功率	/
工作环境	环境温度-10-60℃ 相对湿度<80%
外形尺寸	309*316*237mm
驱动器重量	11kg
防护等级	IP31

## 泵头软管流量参考表

设备: 雷弗驱动器, 泵头及 专用硅胶软管						
溶液: 水						
条件: 常温常压; 进, 出口各 1米; 泵与物料液位无落差。所有流量数值仅作参考						
3滚轮 YZ15(单位: 毫升 / 分钟)						
管号 转速	13#	14#	19#	16#	25#	17#
150	9.0	33	73	120	250	425
350	21	76	181	280	583	992
600	36	130	286	480	1000	1700
3滚轮 YZ25(单位: 毫升 / 分钟)						
管号 转速	15#	24#				
150	250	425				
350	583	992				
600	1000	1700				

设备: 雷弗驱动器, 泵头及专用硅胶软管						
溶液: 水						
条件: 常温常压; 进, 出口各 1米; 泵与物料液位无落差。所有流量数值仅作参考						
3滚轮KZ25、KZ25-L(单位: 毫升/分钟)						
管号 转速	15#	24#	35#	36#		
150	370	650	1225	1500		
350	863	1517	2858	3500		
600	1480	2600	4900	6000		
适用范围	1.KZ25(包括PC和PPS外壳产品)仅适合硅胶管 2.KZ25-L (铝合金) 适合各种材质软管					
3滚轮 YZ25(单位: 毫升 / 分钟)						
管号 转速	73#	82#				
150	2000	3250				
350	4667	7583				
600	8000	11000				

### 免责声明:

我们相信本文件中所含信息是正确的,但若其中包含有任何错误,保定雷弗流体科技有限公司概不负责,并保留修改相关技术规格的权利,恕不另行通知。



警告:本产品未经医疗认证,作为部件作用于医疗器械时,医疗器械本身需具备医疗认证。